



HBI-Fenstersysteme

Einbau- und Wartungsempfehlung für HABITAN-Kunststofffenster und -türen



HABITAN-Kunststofffenster bestehen aus RAU-PVC, einem weichmacherfreien, speziell für den Außeneinsatz geeigneten, hoch schlagzähen Polyvinylchlorid nach DIN EN ISO 1163-2 : 1999-10. Alle Fensterprofile werden cadmiumfrei rezeptiert.

Ständige Kontrollen der einzelnen Fertigungsstufen sowie sorgfältige Endkontrollen jedes einzelnen Elements garantieren das bekannt hohe Qualitätsniveau der HABITAN-Kunststofffenster und -türen.

Damit die Funktion der Fenster und Türen und die Eleganz des Werkstoffs über einen langen Zeitraum gesichert sind, geben wir Ihnen hier einige Empfehlungen zur gefälligen Beachtung.

I. Einbau

1. Bauschäden und Verschmutzungen an den Fenstern vermeiden, deshalb den Einbau so spät wie möglich vornehmen.
2. Fenster waagrecht und lotrecht mit Montagehilfslötzen so ausrichten, dass die Flügel vor der Befestigung zum Mauerwerk einwandfrei funktionieren. Die Falzlufte muss umlaufend gleich sein. Kunststofffenster und -türen sollen nicht direkt an den Ecken verkeilt werden. Empfohlener Abstand zur Ecke ca. 20 cm zur Sicherung der Längenänderung. Die Montage hat nach den Rehau-Montagerichtlinien sowie den allgemein anerkannten Regeln der Technik zu erfolgen (Leitfaden zur Montage, RAL-Gütegemeinschaft Fenster und Haustüren).
3. Befestigungsmaterial muss gegen Verrosten geschützt sein. Für die Montage von Kunststofffenstern haben sich Rahmendübel (Fabr. Fischer oder Hilti) und HBI-Spezialmaueranker III/IIIa sehr gut bewährt.
4. Die Abstände der Befestigungen sollen bei Kunststofffenstern max. 70 cm betragen.
5. Montagehilfslötze sind nach der Befestigung zu entfernen.
6. Die Hohlräume zwischen Mauerwerk und Blendrahmen sind den Anforderungen entsprechend schall- und wärmedämmend auszufüllen (z. B. PU-Schaum, Glaswolle, Steinwolle, Kompriband). Es ist darauf zu achten, dass bei der Verwendung von Schaum keine Verformung des Rahmens eintritt. Des Weiteren dürfen die Profile in ihrer Bewegung nicht behindert werden. Ab einer Profillänge von 2,50 m wird empfohlen, die Montagefuge im Bereich des Rahmens auf einer Länge von 30 cm nicht auszuschäumen, sondern nicht dehnungsaufnahmefähigen Dämmstoff einzusetzen. Füllschäume dürfen nicht nachreagieren. Spannzargen verwenden.

7. Die Anschlüsse zum Mauerwerk sollen wie zeichnerisch auf der Rückseite dargestellt ausgeführt werden. Zusätzlich können dauerelastische Abdichtungen erfolgen.
8. Während der Montage sind Sitz im Baukörper, Verankerungen, Verglasungen und Anschluss zum Baukörper zu überprüfen. Nach Montagefertigstellung ist die Funktion aller zu öffnenden Teile auf Gängigkeit zu überprüfen – die Funktion muss sichergestellt sein.
9. Nach dem Einbau der Fenster im Neubau sollte gut gelüftet werden, damit die Baufeuchte nach draußen entweichen kann (siehe HBI-Informationsbroschüre „Lüften“).

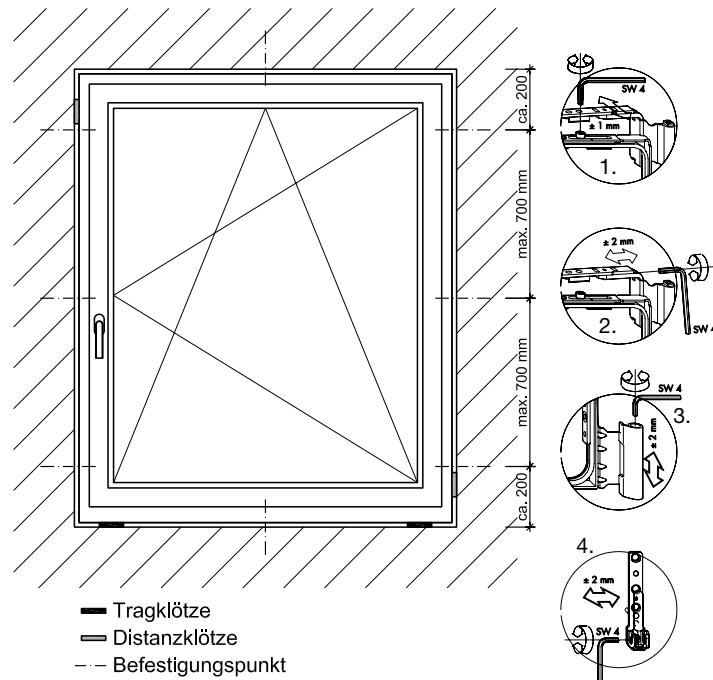
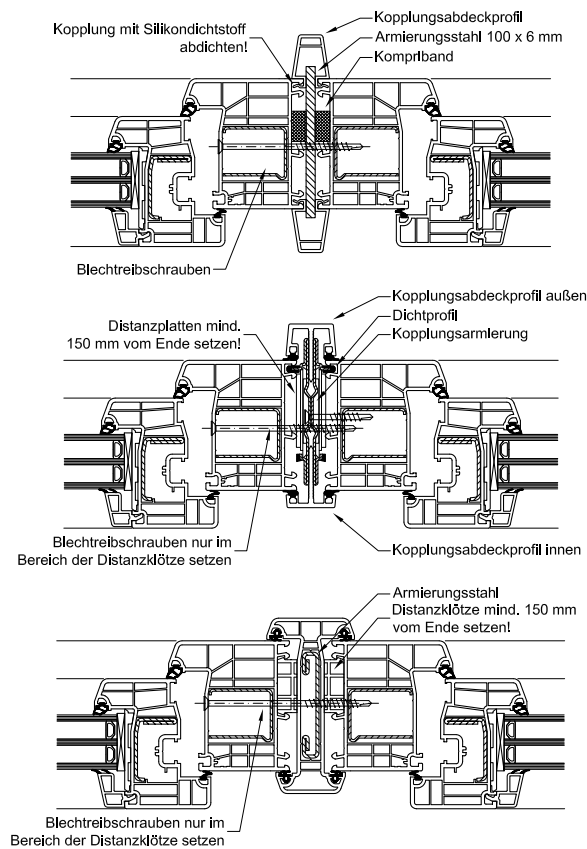
II. Wartung

1. Zum Schutz gegen Beschädigungen und Verschmutzung sind die Sichtflächen der Rahmenprofile mit einer leicht abziehbaren Folie versehen. Diese Folie ist im Außenbereich bei Maueranschluss am Blendrahmen vor dem Einsetzen, sonst sofort nach Montage der Fenster und Türen zu entfernen. Bei späterer Entfernung könnte zu starke Verklebung der Folie auftreten. Zum Entfernen keine scharfen Gegenstände, Lösungsmittel und Scheuermittel verwenden.
2. Alle beweglichen und gleitenden Beschlagteile sind zu ölen. Wiederholung 1- bis 2-mal im Jahr.
3. Verschmutzungen lassen sich in der Regel mit lauwarmem Wasser unter Zusatz von nichtscheuernden Haushalts-Reinigungsmitteln entfernen.
4. Für hartnäckige Verschmutzungen empfehlen wir unser Wartungsset. Benutzen Sie keinesfalls scheuernde Reinigungsmittel, Stahlschwämme, Topfreiniger, PVC-Löser oder andere Mittel mit aggressiven Bestandteilen (Nitro-Verdünnung etc.), denn diese Mittel greifen die Oberfläche der Fensterrahmen an.
5. Zur Behebung von Beschädigungen ist unser Reparaturset zu empfehlen.
6. Verschmutzungen auf den Scheiben nicht trocken abwischen oder verreiben. Mit Wasser unter Zusatz von nichtscheuernden Reinigungsmitteln abwaschen. Hartnäckige Flecken vorsichtig mit einem Glasschaber entfernen.

HBI HOLZ-BAU-INDUSTRIE GMBH & CO. KG
SOLTAUER STRASSE 40 · D-27386 HEMSBÜNDE
www.hbi-fenster.de



Montagevorschläge Elementkopplung



HBI-Drehkippfenster und -Fenstertüren sind mit einem verdeckt liegenden Einhand-Markenbeschlag ausgerüstet. Sie haben eine Rundumverriegelung, damit die Fenster auch bei stärkster Windbelastung dicht bleiben.

Bedienung: In Verschlussstellung zeigt der Griff nach unten, in Drehstellung waagrecht und in Kippstellung nach oben.

Eine Aushängesicherung und die Länge des Ecklagerbolzens verhindern ein Öffnen des gekippten Fensters von außen.

Wartung der Beschlagteile: Achten Sie darauf, dass alle Beschlagteile vor Kalk-, Zement- und Mörtelspritzern geschützt sind, um Funktionsstörungen, insbesondere durch Blockieren der Beschläge zu verhindern. Die Beschläge arbeiten bei regelmäßiger Wartung leichtgängig und störungsfrei. Sie sollten deshalb mindestens 1 mal jährlich alle beweglichen Teile von Staub- und Putzteilchen säubern und fetten oder ölen (harzfreies Öl).

Nachregulierung der Beschlagteile:

Kleine Funktionsstörungen können Sie selbst beheben.

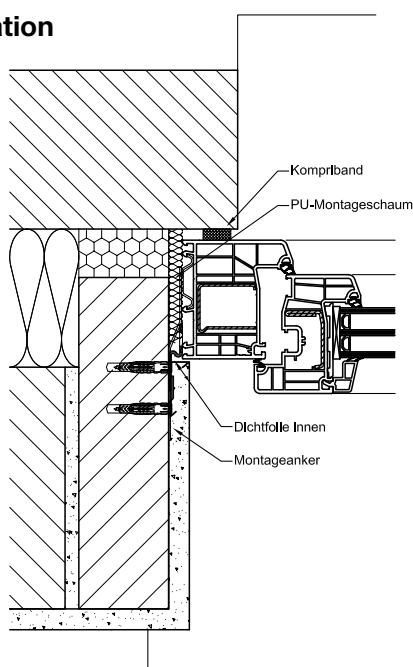
Mit einem 4-mm-Inbusschlüssel ...

- ... wird der Flügelandruck an der Schere eingestellt (1.)
- ... kann der Flügel an der Schere seitlich verstellt werden (2.)
- ... wird der Flügel am Eckband höhenverstellt (3.)
- ... kann der Flügel am Eckband seitlich reguliert werden (4.)

Bitte beachten Sie unser umfangreiches Produkt-Informationsmaterial, das Ihnen unsere Fachhändler gerne aushändigen.

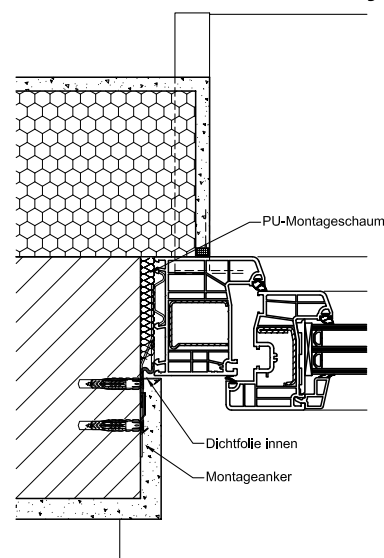
Montagevorschläge

Neubausituation Verblend- mauerwerk



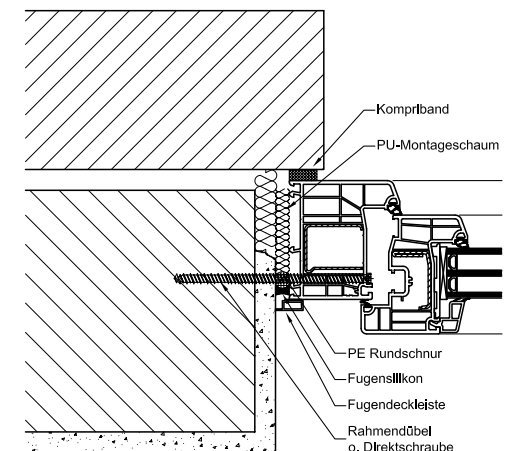
Detail seitlich

Neubausituation mit Wärmedämmverbundsystem

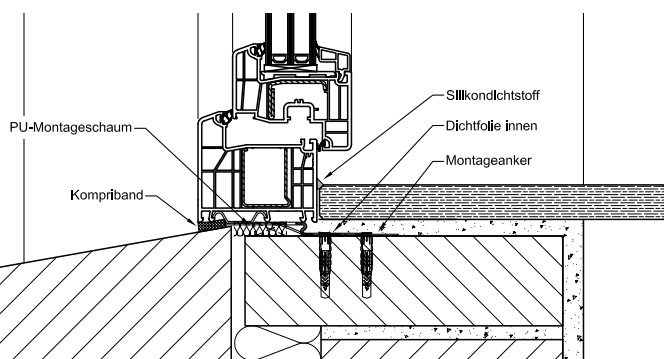


Detail seitlich

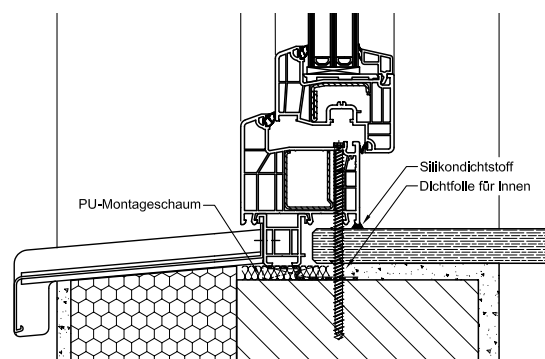
Altbausanierung mit Außenanschlag



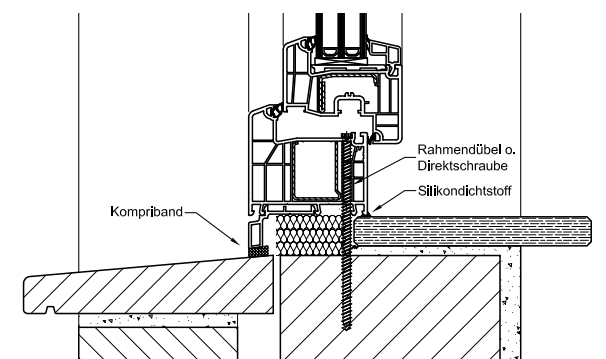
Detail seitlich



Detail unten



Detail unten



Detail unten