



KONSTRUKTIVER **GLASBAU** constructive glass building



Pauli + Sohn

2022

KONSTRUKTIVER
GLASBAU
constructive glass building

Brüstungssysteme balustrade systems

Ganzglasgeländer Profile frameless glass balustrade profiles	7
Punkthalter nach Kategorie B point fixtures according to *catagory B.....	136
Geländerpfosten balustrade posts	140
Handläufe und Zubehör handrails and accessories.....	144
Französische Balkone french balconies.....	160
Klemmbefestigungen clamp fixtures.....	223
Befestigungssystem cp-mini support system cp-mini.....	270
Punkthalter point fixtures	278



Vordach-Systeme canopy-Systems

Freitragende Vordachsysteme cantilevered canopy systems	290
Vordachsysteme mit Zugstangen canopy systems with connector rods	309
Vordachsysteme mit Schwertern canopy systems with swords	351
Vordachsysteme mit Stütze canopy systems with posts	373
Windfänge windscreens.....	379
Einzelteile single components.....	388



Fassadensysteme facade systems

Punkthalter erhaben point fixtures raised	424
Punkthalter flächenbündig point fixtures flush	432
Spinnen spider arms.....	434



Chemisch technische Produkte chemical-technical products	439
--	-----

Service Informationen service information	447
---	-----

Ein Familienunternehmen seit über 40 Jahren

Ganzglasgeländer mit besonderen Vorteilen
frameless balustrades with distinctive advantages



1442



1443



1440



1444

Zwei Generationen mit großem Mehrwert

Die neue Generation unserer Systemprofile aus der CP-Serie ist am Start. Ihr großes Plus: Das Glas wird mit einer Druckleiste linienförmig gelagert, was eine noch einfachere Montage, eine höhere Lastaufnahme und größere Scheibenformate bis zu einer Höhe von 1500 mm ermöglicht. Zu dem wurden die Profile um die Glasstärken 16,76 mm und 20,76 mm ergänzt.

- einfachere Montage
- höhere Lastaufnahme
- mehr Stabilität
- größere Abmessungen der Scheiben möglich:
bis zu 1500 mm x 6 m (H x B)
- inklusive Systemstatik und Stoßnachweis
- Bei den Profilsets für 16,76 mm und 20,76 mm ist im unteren Verglasungsprofil eine Beleuchtungsnut für bauseitige LED-Streifen vorhanden.

folgende Glasdicken möglich:

16,76 mm, 17,52 mm, 20,76 mm und 21,52 mm

Two generations with great added value

Our successful system profiles from the CP series are receiving an extensive update. The new generation is linearly supported, which means easier assembly, a higher load capacity and larger panel formats up to a height of 1500 mm. Glass thicknesses of 16.76 and 20.76 mm have been added to the profile's capacity.

- very simple assembly
- höhere Lastaufnahme
- more stability
- larger dimensions of panels possible:
up to 1500 mm x 6 m (H x B)
- inclusive system static and impact-proof
- profile sets for 16.76 mm and 20.76 mm have a groove in the lower glazing profile for 10 x 3 mm LED strips, for on-site installation

additional glass thicknesses:

16,76 mm, 17,52 mm, 20,76 mm und 21,52 mm



Pauli + Sohn – your partner for constructive glass building

a family business for over 40 years

Unser Bestseller – technisch umfangreich überarbeitet
our bestseller - extensively technically revised



Die Edelstahlklemme 48 x 45 mm zählt zu unseren Topsellern. Technisch haben wir sie intelligent weiterentwickelt und optisch behutsam verändert. Mit nur einer Befestigung lassen sich jetzt Glasstärken von 8 mm bis 12,76 mm sicher klemmen. Die neue zum Patent angemeldete Form der EPDM-Einlagen ermöglicht durch einfaches „drehen“ die Justierung der Glasstärken. Das vereinfacht die Lagerung.

We have revised one of our stainless-steel bestseller clamps visually subtle, but technically extensive. Due to intelligent design, in the future one clamp will be sufficient to use for glass thicknesses from 8 mm to 12.76 mm. The new and patented shape of the EPDM gaskets makes it possible to adjust to the glass thicknesses by simply „turning“ the gaskets. This reduces storage capacity since now one clamp can be used for glass thicknesses between 8 and 12.76 mm.

für 8 mm Glas
for 8 mm glass



für 10 mm Glas
for 10 mm glass



für 12 mm Glas
for 12 mm glass



- für Glasstärken bis zu 12,76 mm
- in A2 und A4
- nur ein EPDM-Typ für verschiedene Glasstärken
- glass thickness up to 12,76 mm
- 304 and 316
- clamping with only one EPDM-gasket form for different glass thicknesses



Freitragendes Vordachsystem mit verdeckter Befestigung – TYP VD 1511-21
cantilevered canopy system with concealed fasteners – TYPE VD 1511-21



Wir haben unsere freitragende Vordach-Serie erweitert. VD 1511 gibt es jetzt auch für 21.52 mm Glasdicke. Ein weiteres Feature für unsere linienförmig gelagerten Vordächer ist die neue Wärmedämmkonsole.

- für alle Vordachbreiten sind Dämmstoffstärken von 90 bis 200 mm in 10-mm-Schritten lieferbar
- Wärmebrücken werden sehr stark reduziert
- sicheres Anbringen des Vordachs VD 1510 / VD 1511 / VD 1511-21 auf Wänden mit WDVS

We have expanded our cantilever canopy series. VD 1511 is now also available for 21.52 mm glass thickness. Another feature for our linear supported canopies is the new thermal insulation console.

- for all canopy widths, insulation thicknesses are available from 90 to 200 mm in 10 mm increments.
- thermal bridges are greatly reduced
- secure installation of the canopy VD 1510 / VD 1511 / VD 1511-21 on thermal insulated walls





New Generation – Systemprofile 144x

new generation – system profile 144x

Ganzglasgeländersets

frameless glass balustrade sets

Systemprofilset cp-1442 system profile set cp-1442	12
Systemprofilset cp-1443 system profile set cp-1443	20
Systemprofilset cp-1440 system profile set cp-1440	28
Systemprofilset cp-1444 system profile set cp-1444	36

Einzelteile

single components

Grundprofile base profiles	50
Eckverbinder corner connectors	54
Zubehör accessories	56

Systemprofile 140x

system profile 140x

Ganzglasgeländersets

frameless glass balustrade sets

Systemprofilset cp-1402 system profile set cp-1402	76
Systemprofilset cp-1403 system profile set cp-1403	82
Systemprofilset cp-1400 system profile set cp-1400	111
Systemprofilset cp-1404 system profile set cp-1404	94

Einzelteile

single components

Grundprofile base profiles	102
Eckverbinder corner connectors	106
Zubehör accessories	110

Punkthalter nach Kategorie B | point fixtures according to *category B

Produkte products	136
----------------------------	-----

Handläufe und Zubehör | handrails and accessories

Produkte products	144
----------------------------	-----

Ganzglasgeländer mit abP - Sets und Einzelteile

frameless glass balustrade with *abP - sets and single components



Neue Generation – Ganzglasgeländer von P+S

mit großem Mehrwert

NEW



Neue Generation mit großem Mehrwert

1. Das Glas wird mit einer Druckleiste linienförmig gelagert.
Vorteile: mehr Stabilität, höhere Lastaufnahme, größere Abmessungen bis zu 1500 mm Höhe und Scheibenbreite bis zu 6 m
Mögliche Glasdicken: 16,76* / 17,52 / 20,76* und 21,52 mm (*neu)
2. Das System mit Handlauf besitzt ein abP. Glasscheiben mit Bohrungen für Handlaufträger sind zulässig und ein Stoßnachweis ist erbracht. Bei zwei oder mehr Glasscheiben ist kein Handlaufanschluss am Baukörper notwendig.
3. Eine Systemstatik für die Konsolen ist verfügbar. Sprechen Sie uns einfach an - wir helfen Ihnen gerne weiter.
4. Durch eine starke, anodisierte Schutzschicht ist das Profil problemlos im Außenbereich einsetzbar.

Two generations with great added value

1. The glass is supported linearly with clamp bars.
Advantage: more stability, higher load capacity, larger dimensions up to 1500 mm in height and panel widths up to 6 m.
Additional glass thicknesses: 16,76 / 17,52 / 20,76 und 21,52 mm
2. The system with handrail has a national technical certificate "abP". Glass panels with holes for handrail supports are permissible and an impact verification has been provided. In cases of two or more glass panels, no connection to the building structure is required.
3. A system-static for the consoles is available We can assist you!
4. trouble-free outdoor applications made possible by a thick anodized protective layer.



Pauli Service
Pauli Service



Wir unterstützen Sie!
We can assist you!

+49 (0) 2291-9206-0
info@pauli.de

Planungshilfen | planning aids

Für die bessere Planung bieten wir verschiedene Tools und Anfrageblätter, die das Planen von Projekten vereinfachen. Passend zu jeder Bauart können die jeweilige Zulassung/Systemstatik bei uns angefordert werden.
For better planning, we offer various tools and check lists that greatly simplify the planning of projects. Please enquire for the respective approval/system-static.



DE



EN

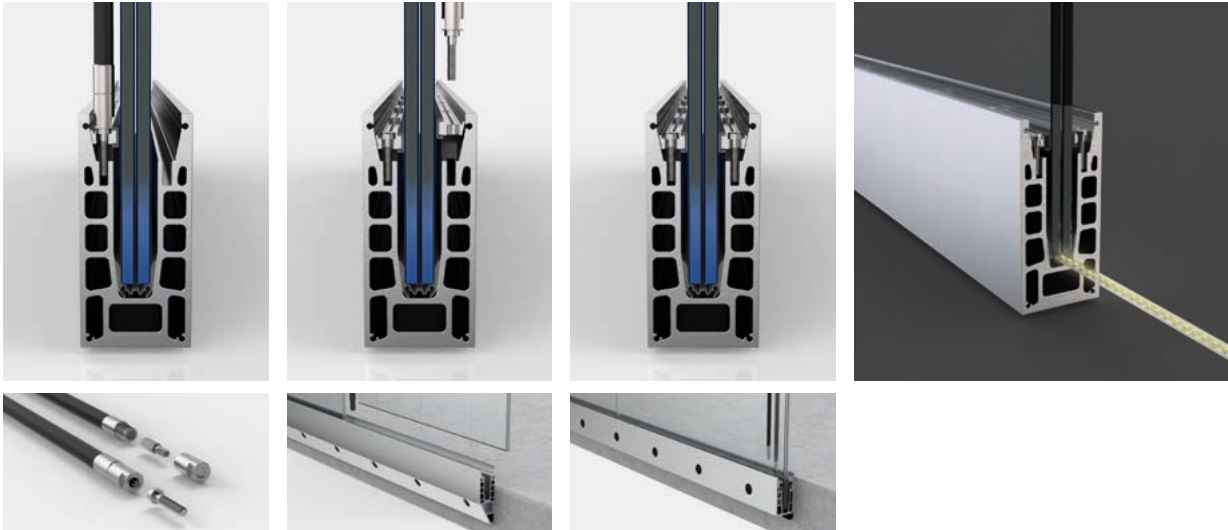
Um unser digitales Anfrageformular zu nutzen, scannen Sie den QR-Code oder gehen Sie auf www.pauli.de.
In order to use our digital inquiry form, scan the QR-code or visit our website at www.pauli.de.

new generation – frameless glass balustrades from P+S

NEW

with great added value

Montage assembly

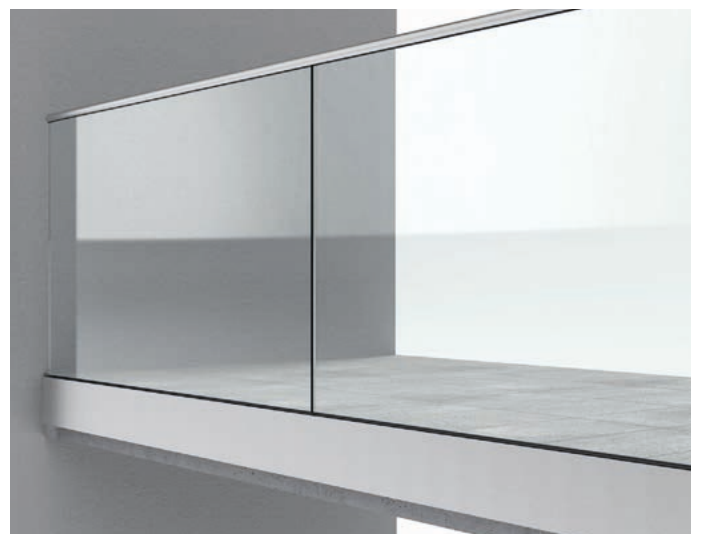


- Glas linienförmig gelagert – Vorteil: mehr Stabilität, größere Abmessungen
- Glas ganz einfach fluchtend auszurichten
- sehr einfache Montage
- völlig problemloser Austausch defekter Scheiben durch Lösen der Druckleisten
- Bei den Profilsets für 16,76 und 20,76 mm ist im unteren Verglasungsprofil eine Beleuchtungsnut für bauseitige 10 x 3 mm LED-Streifen vorhanden.
- glass supported linearly - advantage: more stability, larger dimensions
- glass can be easily aligned
- very simple assembly
- completely trouble-free replacement of defective panels by loosening the clamping bars
- profile sets for 16.76 mm and 20.76 mm have a groove in the lower glazing profile for 10 x 3 mm LED strips, for on-site installation

Abmessungen dimensions



- Glasscheibenbreite bis zu 6 m möglich
- Scheibenhöhen bis 1500 mm, auch für Absturzhöhen über 12 m geeignet
- Glaseinstand = 100 mm
- Glasart = VSG aus ESG oder ESG-H
- Glasdicken = 16,76 / 17,52 / 20,76 und 21,52 mm
- glass panel width up to 6 m possible
- glass panel heights up to 1500 mm, also suitable for heights above 12 m
- glass inset = 100 mm
- glass type = LSG made of FTG or FTG-H
- glass thickness = 16,76 / 17,52 / 20,76 and 21,52 mm




- bei zwei oder mehr Glasscheiben ist keine Handlaufanschluss am Baukörper notwendig
- in cases of two or more glass panels, no handrail connection to the building is required

Alles auf einen Blick | everything at a glance

Unsere Profile im Vergleich | our profiles in comparison



	1442-16/17	1442-20/21	1443-16/17	1443-20/21
Gebäudeanschluss connection to the building	Frontmontage fascia mounting		Frontmontage fascia mounting	
Innen- und Außenbereich** indoor and outdoor **	●		●	
Gewicht - Profilset weight - profile set	12,8 kg/m	13 kg/m	10,2 kg/m	10,7 kg/m
Gewicht - Grundprofil weight - base profile	10,3 kg/m	10,5 kg/m	8 kg/m	8,5 kg/m
Glasaufbau - nach abP glas composition - according to abP* 	VSG aus ESG oder ESG-H* (*ESG-H = ESG-H nach DIN EN 14179) LSG with FTG or FTG-H* (*FTG-H = LSG-H acc. to DIN EN 14179) 16,76 / 17,52 / 20,76 / 21,52 mm			
max. Holmlast max. beam load	0,5 kN/m	1,0 kN/m	0,5 kN/m	1,0 kN/m
Statik vorhanden static calculation available	●		●	
Max. Windlast max. wind load	2,6 kN/m ² (abhängig von Scheibenhöhe depending on panel height)	3,0 kN/m ² (abhängig von Scheibenhöhe depending on panel height)	2,8 kN/m ² (abhängig von Scheibenhöhe depending on panel height)	3,0 kN/m ² (abhängig von Scheibenhöhe depending on panel height)
Entwässerungsbohrungen drainage holes	ACHTUNG: Bei Außenanwendungen sind Entwässerungsbohrungen bauseits herzustellen. ATTENTION: for outdoor applications, drainage holes must be drilled on site.			
Befestigungsbohrungen mounting holes	●		●	

Weitere Informationen zum Thema Sicherheit finden Sie im Katalog zur Bemessung von Brüstungssystemen und auf www.pauli.de.
For more information about safety, see the catalog for the dimensioning of balustrade systems and on www.pauli.de.

**starke, anodisierte Schutzschicht von 25 µm in Edeldstahloptik

**strong, anodized protective layer of 25 µm in stainless steel optic



	1440-16/17	1440-20/21	1444-16/17	1444-20/21
Gebäudeanschluss connection to the building	Aufsatzmontage top mounting		Aufsatzmontage top mounting	
Innen- und Außenbereich** indoor and outdoor**	●		●	
Gewicht - Profilset weight - profile set	10,3 kg/m	10,5 kg/m	9,5 kg/m	9,6 kg/m
Gewicht - Grundprofil weight - base profile	9,1 kg/m	9,3 kg/m	8,3 kg/m	8,4 kg/m
Glasaufbau - nach abP glas composition - according to abP*	VSG aus ESG oder ESG-H* (*ESG-H = ESG-H nach DIN EN 14179) LSG with FTG or FTG-H* (*FTG-H = LSG-H acc. to DIN EN 14179) 16,76 / 17,52 / 20,76 / 21,52 mm			
max. Holmlast max. beam load	0,5 kN/m	1,0 kN/m	0,5 kN/m	1,0 kN/m
Statik vorhanden static calculation available	●		●	
Max. Windlast max. wind load	2,8 kN/m ² <small>(abhängig von Scheibenhöhe depending on panel height)</small>	3,0 kN/m ² <small>(abhängig von Scheibenhöhe depending on panel height)</small>	2,8 kN/m ² <small>(abhängig von Scheibenhöhe depending on panel height)</small>	3,0 kN/m ² <small>(abhängig von Scheibenhöhe depending on panel height)</small>
Entwässerungsbohrungen drainage holes	ACHTUNG: Bei Außenanwendungen sind Entwässerungsbohrungen bauseits herzustellen. ATTENTION: for outdoor applications, drainage holes must be drilled on site.			
Befestigungsbohrungen mounting holes	●		●	

Weitere Informationen zum Thema Sicherheit finden Sie im Katalog zur Bemessung von Brüstungssystemen und auf www.pauli.de.
 For more information about safety, see the catalog for the dimensioning of balustrade systems and on www.pauli.de.

**starke, anodisierte Schutzschicht von 25 µm in Edelstahloptik

*strong, anodized protective layer of 25 µm in stainless steel optic



Ganzglasgeländer 1442

frameless glass balustrade 1442



für Brüstungs- und Treppenmontage

- Frontmontage an Deckenkante oder seitlich am Treppenlauf
- bei zwei oder mehr Glasscheiben ist keine Handlaufanschluss am Baukörper notwendig
- durch eine starke, anodisierte Schutzschicht problemlos im Außenbereich einsetzbar
- einsetzbar für französische Balkone
- Glasscheibenbreite bis zu 6 m möglich
- Scheibenhöhen bis 1500 mm, auch für Absturzhöhen über 12 m geeignet
- Glasscheiben mit Bohrungen für Handlaufträger sind zulässig
- Glaseinstand = 100 mm
- Glasart = VSG aus ESG oder ESG-H
- Glasdicken = 16,76 / 17,52 / 20,76 und 21,52 mm
- Glas linienförmig gelagert

for balustrade and staircase installation

- fascia mounted on balconies and staircases
- with two or more glass panels, no connection of the handrail to a substructure is necessary
- trouble-free outdoor applications made possible by a thick anodized protective layer.
- applicable for french balconies
- glass panel widths up to 6 m possible
- glass panel heights up to 1500 mm, applicable for balconies over 12 m
- glass panels with holes for handrail supports are permissible
- glass insert depth = 100 mm
- glass type = LSG with FTG or FTG-H
- glass thicknesses = 16,76 / 17,52 / 20,76 und 21,52 mm
- glass panels are linear supported





Set bestehend aus:

set comprised of:



Grundprofil
base profile



Klemmleiste
clamp bar



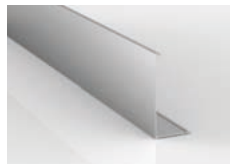
oberes Verglasungsprofil
upper glazing profile



unteres Verglasungsprofil
lower glazing profile



Schaumstoffstreifen
foam pad



Blende
cover



Schrauben
screws

Systemprofil-Set system profile set	Grundprofil base profile	Klemmleiste clamp bar	Kunststoffleiste rubber molding	Schaumstoff foam pad	Schrauben screws	unteres Verglasungsprofil lower glazing profile	oberes Verglasungsprofil upper glazing profile
1442E123-16-2500	1442-1E123-17-2500	6x	6x	18x	S14580A2ISO5 je 42 x 20mm / 21 x 25 mm	1x 1400-2PP-16-2500	2x 1440-5EPDM-2500
1442E123-16-5000	1442-1E123-17-5000	12x	12x	36x	S14580A2ISO5 je 84 x 20mm / 42 x 25 mm	1x 1400-2PP-16-5000	2x 1440-5EPDM-5000
1442E123-17-2500	1442-1E123-17-2500	6x	6x	18x	S14580A2ISO5 je 42 x 20mm / 21 x 25 mm	1x 1400-2PP-17-2500	2x 1440-5EPDM-2500
1442E123-17-5000	1442-1E123-17-5000	12x	12x	36x	S14580A2ISO5 je 84 x 20mm / 42 x 25 mm	1x 1400-2PP-17-5000	2x 1440-5EPDM-5000
1442E123-20-2500	1442-1E123-21-2500	6x	6x	18x	S14580A2ISO5 je 42 x 20mm / 21 x 25 mm	1x 1400-2PP-20-2500	2x 1440-5EPDM-2500
1442E123-20-5000	1442-1E123-21-5000	12x	12x	36x	S14580A2ISO5 je 84 x 20mm / 42 x 25 mm	1x 1400-2PP-20-5000	2x 1440-5EPDM-5000
1442E123-21-2500	1442-1E123-21-2500	6x	6x	18x	S14580A2ISO5 je 42 x 20mm / 21 x 25 mm	1x 1400-2PP-21-2500	2x 1440-5EPDM-2500
1442E123-21-5000	1442-1E123-21-5000	12x	12x	36x	S14580A2ISO5 je 84 x 20mm / 42 x 25 mm	1x 1400-2PP-21-5000	2x 1440-5EPDM-5000

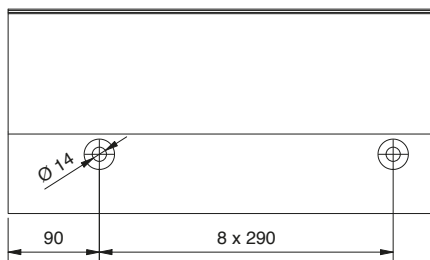
Befestigungsbohrungen

anchor points

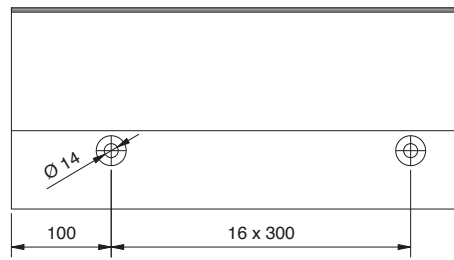
Entwässerungsbohrungen

drainage holes

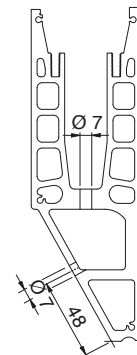
für Profillänge l for profile length 2500 mm

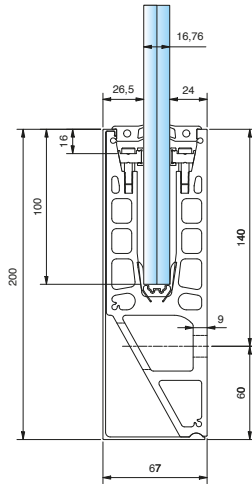


für Profillänge l for profile length 5000 mm



Für die Entwässerung der Profile müssen je nach baulicher Situation die Lochabstände selbst bestimmt und bauseits ins Profil gebohrt werden. For the drainage of the profiles, depending on the structural situation, the hole spacing must be determined by the customer and drilled on site.






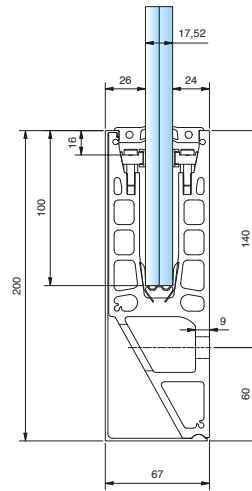
Systemprofilset 1442 | system profile set 1442

für 16,76 mm Glas - Frontmontage
for glass 16,76 mm - fascia mounting

Oberfläche: Edelstahloptik | surface: stainless steel optic

Art.-Nr. art.-no.	Material material	Länge (mm) length (mm)	
1442E I23-16-2500	Aluminium	2500 (-0/+2)	16,76
1442E I23-16-5000	Aluminium	5000 (-0/+2)	16,76


Individueller Zuschnitt auf Anfrage. Verbindung von zwei Profilen mit Verbindungsstift 1440-3VA.
customized cutting available upon request. connection of two profiles with connector stud 1440-3VA.



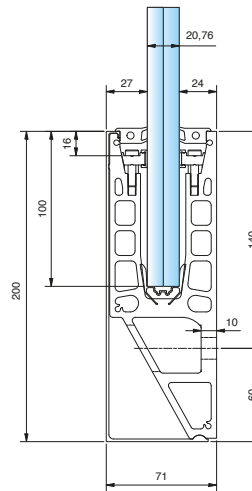
Systemprofilset 1442 | system profile set 1442

für 17,52 mm Glas - Frontmontage
for glass 17,52 mm - fascia mounting

Oberfläche: Edelstahloptik | surface: stainless steel optic

Art.-Nr. art.-no.	Material material	Länge (mm) length (mm)	
1442E I23-17-2500	Aluminium	2500 (-0/+2)	17,52
1442E I23-17-5000	Aluminium	5000 (-0/+2)	17,52


Individueller Zuschnitt auf Anfrage. Verbindung von zwei Profilen mit Verbindungsstift 1440-3VA.
customized cutting available upon request. connection of two profiles with connector stud 1440-3VA.



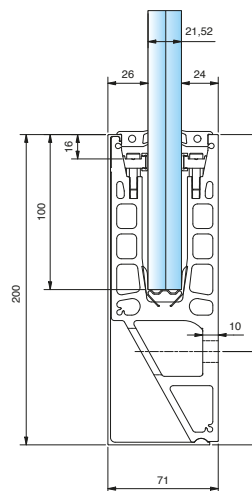
Systemprofilset 1442 | system profile set 1442

für 20,76 mm Glas - Frontmontage
for glass 20,76 mm - fascia mounting

Oberfläche: Edelstahloptik | surface: stainless steel optic

Art.-Nr. art.-no.	Material material	Länge (mm) length (mm)	
1442E I23-20-2500	Aluminium	2500 (-0/+2)	20,76
1442E I23-20-5000	Aluminium	5000 (-0/+2)	20,76

Individueller Zuschnitt auf Anfrage. Verbindung von zwei Profilen mit Verbindungsstift 1440-3VA.
customized cutting available upon request. connection of two profiles with connector stud 1440-3VA.



Systemprofilset 1442 | system profile set 1442

für 21,52 mm Glas - Frontmontage
for glass 21,52 mm - fascia mounting

Oberfläche: Edelstahloptik | surface: stainless steel optic

Art.-Nr. art.-no.	Material material	Länge (mm) length (mm)	
1442E I23-21-2500	Aluminium	2500 (-0/+2)	21,52
1442E I23-21-5000	Aluminium	5000 (-0/+2)	21,52

Individueller Zuschnitt auf Anfrage. Verbindung von zwei Profilen mit Verbindungsstift 1440-3VA.
customized cutting available upon request. connection of two profiles with connector stud 1440-3VA.

Endkappen finden Sie auf Seite 56

*Bitte beachten Sie den Hinweis bezüglich des oberen Verglasungsprofils auf Seite 61

endcaps can be found on page 56

*Please read the note on page 61 concerning the upper glazing profile

Ganzglasgeländer 1442

frameless glass balustrade 1442



Objektspezifisch können viele Bauanschlüsse ausgeführt werden. Diese müssen allerdings je nach Bausituation für die Lasten statisch bemessen werden. Manchmal ist es notwendig, aus Gründen der Entwässerung oder um Platz für vorhandene Komponenten zu schaffen, einen Abstand zwischen Wand oder Unterkonstruktion zu den Profilen zu schaffen. Jede Konsole hat 4 Montage-durchgangslöcher für die Befestigung an der Unterkonstruktion und ein Durchgangslöcher für die Befestigung des cp-Profiles. Der verstellbare Winkel wird durch zwei hochfeste Sechskantschrauben M16 in Position gehalten.

Die einstellbaren Abstände: 1435ST8-A = 90 - 110mm,
1435ST8-B = 110 - 150mm, 1435ST8-C = 150 - 220mm

Eine Systemstatik für die Konsolen ist verfügbar.

There are many mounting possibilities to a specific substructure. These however must be calculated concerning loads for each building situation. We would be glad to assist you in this area. Sometimes, it is necessary to create a distance between the wall or substructure to the glass supporting profiles for reasons of water drainage or to make space for existing components. Each console has 4 mounting through holes for fixation to the substructure, and one through hole for the fixation of the cp-Profile. The adjustable angle bracket is held in position by two M16 high-strength hex bolts.

The adjustable distances: 1435ST8-A = 90 - 110mm,
1435ST8-B = 110 - 150mm, 1435ST8-C = 150 - 220mm

A system-static calculation for these consoles is available.



Frontmontage 1442
fascia mounting 1442



1442 mit 1435ST8-A
1442 with 1435ST8-A

Frontmontage 1442

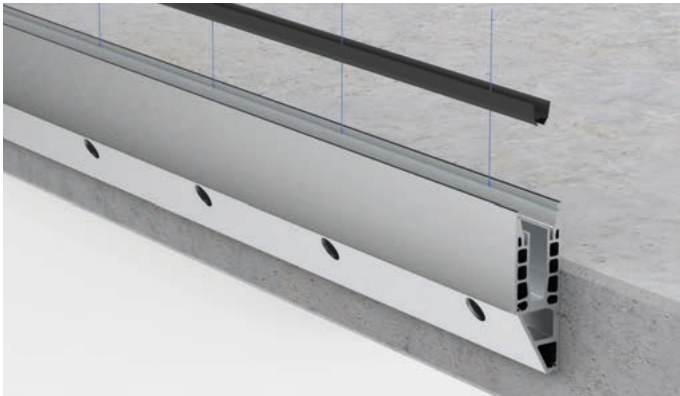
Einfach und schnell

fascia mounting 1442

fast and simple



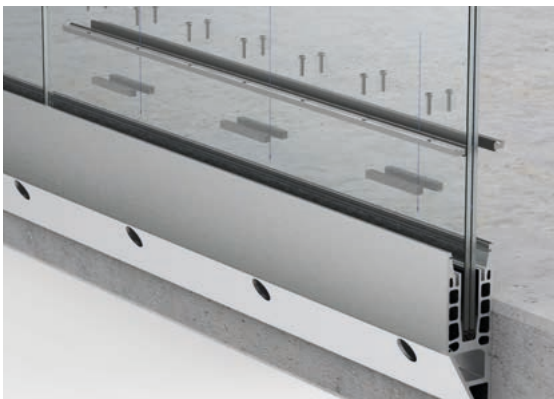
1. Profil anschrauben | mount the profile



2. Unteres Verglasungsprofil einsetzen (im Außenbereich an den bauseitig hinzugefügten Entwässerungsbohrungen aussparen)
insert lower glazing profile (for outdoor usage, blank out at the drainage holes drilled on site)



3. Glas einsetzen | insert the glass



4. Druckleiste einsetzen | insert clamping bar



5. Glas ausrichten und fixieren - empfohlenes Zubehör: 1416VA
align and fix the glass - recommended accessories: 1416VA



6. Blende (1) und oberes Verglasungsprofil* (2) einsetzen
attach the cladding (1) and the upper glazing profile* (2)



Zwei Profile mit Verbindungsstiften verbinden möglichst
connect two profiles with connector stud if necessary



7. Fertiges System | completed system

*Bitte beachten Sie den Hinweis bezüglich des oberen Verglasungsprofils auf Seite 61
*Please read the note on page 61 concerning the upper glazing profile

Baukörperanschlüsse für 1442

structural connections for 1442

HINWEIS:

Die hier gezeigten Anwendungen sind
NUR BEISPIELHAFT UND OHNE GEWÄHR.

Für die Montage im Außenbereich muss je nach Anwendungsfall für eine fachgerechte Abdichtung und Entwässerung gesorgt werden. Die Abdichtung, Tropfkanten und Entwässerungssysteme müssen mit den angrenzenden Gewerken für Abdichtungssysteme, sowie den ausführenden Fachfirmen abgestimmt werden. Hier gezeigte Kantenbleche o.ä. müssen individuell bauseits hergestellt werden.

Dübelnachweise müssen abhängig vom Verankerungsgrund geführt werden. Randabstände und Bewehrungslage sind zu beachten. Auch ist für eine ausreichende Entwässerung des Profils zu sorgen. Entsprechende Bohrungen hierfür sind je nach Profil bauseits anzubringen und die untere Verglasungsdichtung in diesem Bereich auszusparen.

NOTE:

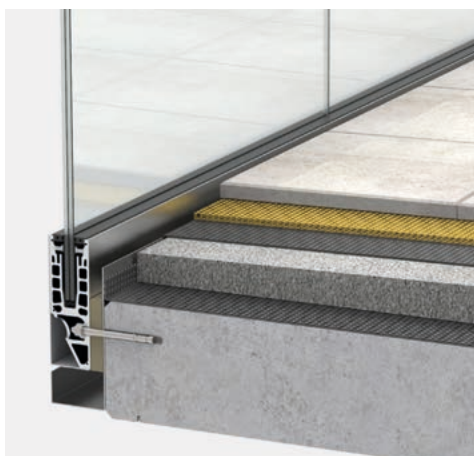
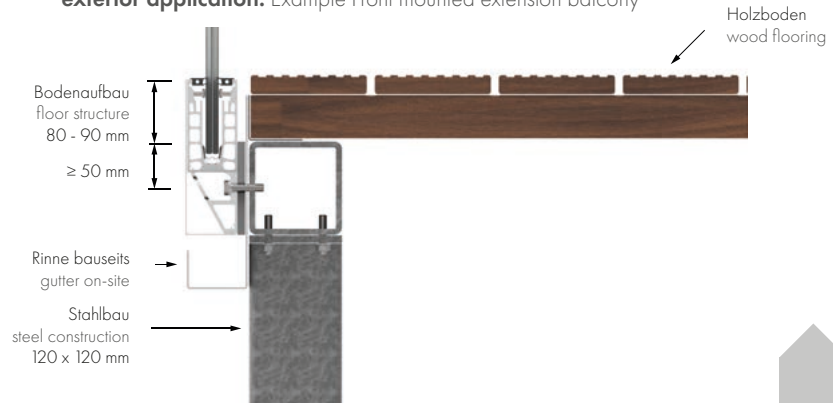
The applications shown here are
ONLY EXEMPLARY AND WITHOUT GUARANTEE.

Depending on the application, a professional waterproofing and drainage system must be provided for outdoor installation. The waterproofing, drip edges and drainage systems must be coordinated with the adjoining sections of the sealing systems, as well as the specialist contractors carrying out the work. Any edging or similar solutions shown here must be individually fabricated.

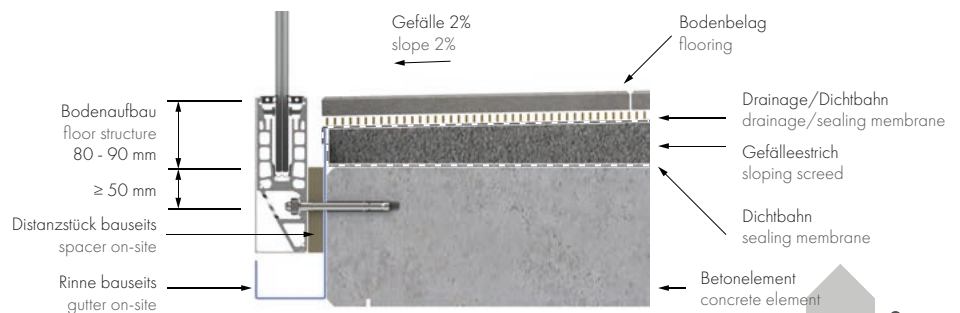
Dowel verifications must be carried out depending on the anchoring base. Edge distances and reinforcement position must be observed. Sufficient drainage of the profile must also be ensured. Depending on the profile, corresponding holes have to be drilled on site and the lower glazing gasket has to be omitted in this area.



(A) Außenanwendung: Beispiel vorgesetzter Anbaubalkon
exterior application: Example Front mounted extension balcony

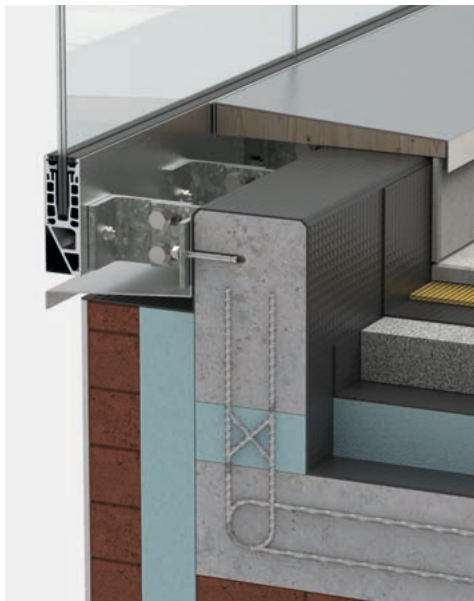


(B) Außenanwendung: Beispiel Balkon mit Betonelementen - Gefälle nach außen
exterior application: example balcony with concrete elements - slope to the outside

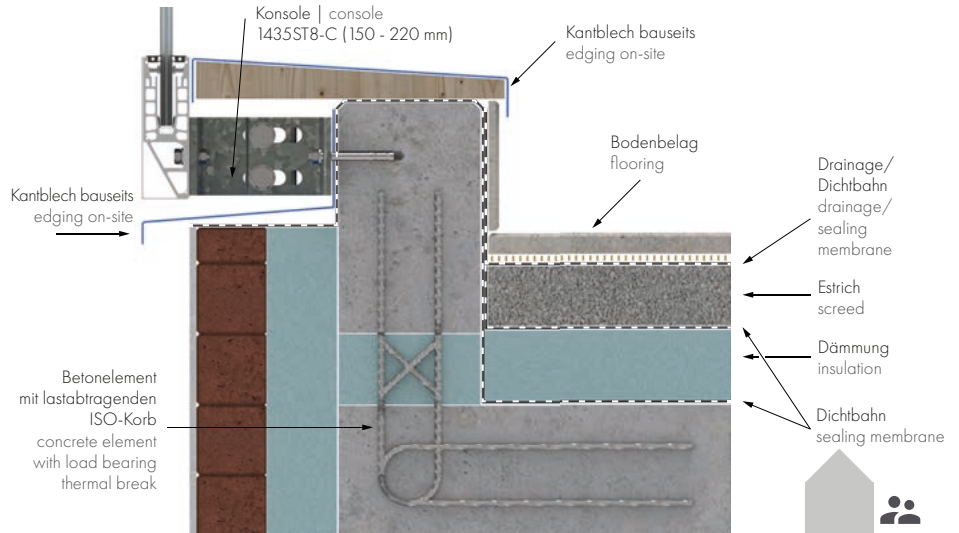


Baukörperanschlüsse für 1442

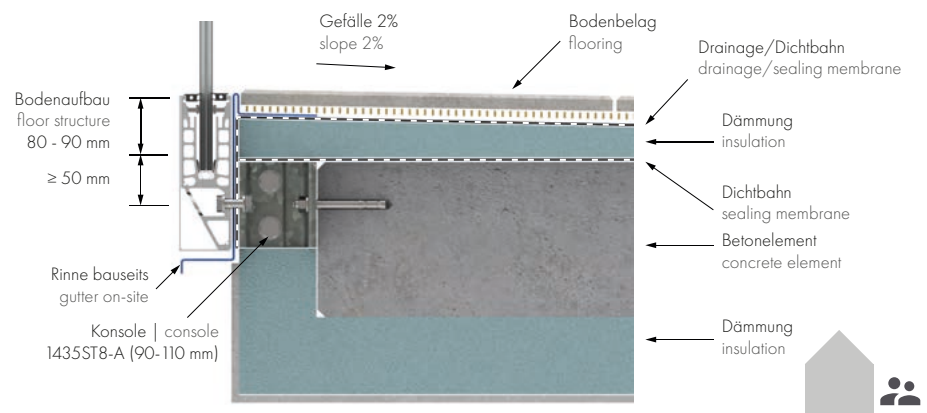
structural connections for 1442



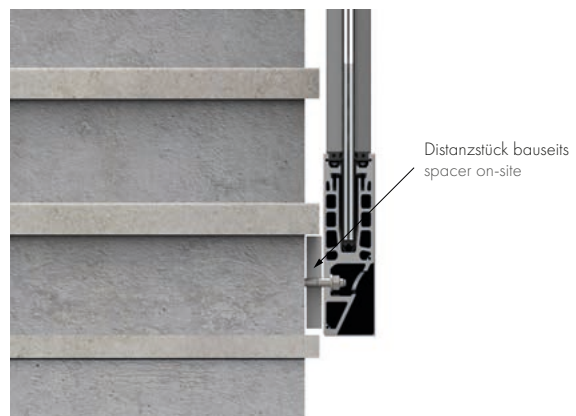
(C) Außenanwendung: Beispiel Balkon-Attika mit Betonelementen gedämmt
exterior application: example balcony attica insulated with concrete elements



(D) Außenanwendung: Beispiel Balkon mit Betonelementen gedämmt - Gefälle nach innen
exterior application: example balcony insulated with concrete elements - slope inwards



(E) Innenanwendung: Beispiel Treppe mit Überstandsstufen
interior application: example staircase with overhang steps



NUR BEISPIELHAFT UND OHNE GEWÄHR
ONLY EXEMPLARY AND WITHOUT GUARANTEE



Ganzglasgeländer 1443

frameless glass balustrade 1443

für Brüstungs- und Treppenmontage

- Frontmontage an Deckenkante oder seitlich am Treppenlauf
- bei zwei oder mehr Glasscheiben ist keine Handlaufanschluss am Baukörper notwendig
- durch eine starke, anodisierte Schutzschicht problemlos im Außenbereich einsetzbar
- einsetzbar für französische Balkone
- Glasscheibenbreite bis zu 6 m möglich
- Scheibenhöhen bis 1500 mm, auch für Absturzhöhen über 12 m geeignet
- Glasscheiben mit Bohrungen für Handlaufträger sind zulässig
- Glaseinstand = 100 mm
- Glasart = VSG aus ESG oder ESG-H
- Glasdicken = 16,76 / 17,52 / 20,76 und 21,52 mm
- Glas linienförmig gelagert



for balustrade and staircase installation

- fascia mounted on balconies and staircases
- with two or more glass panels, no connection of the handrail to a substructure is necessary
- trouble-free outdoor applications made possible by a thick anodized protective layer.
- applicable for french balconies
- glass panel widths up to 6 m possible
- glass panel heights up to 1500 mm, applicable for balconies over 12 m
- glass panels with holes for handrail supports are permissible
- glass insert depth = 100 mm
- glass type = LSG with FTG or FTG-H
- glass thicknesses = 16,76 / 17,52 / 20,76 und 21,52 mm
- glass panels are linear supported





Set bestehend aus:

set comprised of:



Grundprofil
base profile



Klemmleiste
clamp bar



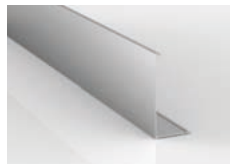
oberes Verglasungsprofil
upper glazing profile



unteres Verglasungsprofil
lower glazing profile



Schaumstoffstreifen
foam pad



Blende
cover



Schrauben
screws

Systemprofil-Set system profile set	Grundprofil base profile	Klemmleiste clamp bar	Kunststoffleiste rubber molding	Schaumstoff foam pad	Schrauben screws	unteres Verglasungsprofil lower glazing profile	oberes Verglasungsprofil upper glazing profile
1443E123-16-2500	1443-1E123-17-2500	6x	6x	18x	S 14580A2ISO5 je 42 x 20mm / 21 x 25 mm	1x 1400-2PP-16-2500	2x 1440-5EPDM-2500
1443E123-16-5000	1443-1E123-17-5000	12x	12x	36x	S 14580A2ISO5 je 84 x 20mm / 42 x 25 mm	1x 1400-2PP-16-5000	2x 1440-5EPDM-5000
1443E123-17-2500	1443-1E123-17-2500	6x	6x	18x	S 14580A2ISO5 je 42 x 20mm / 21 x 25 mm	1x 1400-2PP-17-2500	2x 1440-5EPDM-2500
1443E123-17-5000	1443-1E123-17-5000	12x	12x	36x	S 14580A2ISO5 je 84 x 20mm / 42 x 25 mm	1x 1400-2PP-17-5000	2x 1440-5EPDM-5000
1443E123-20-2500	1443-1E123-21-2500	6x	6x	18x	S 14580A2ISO5 je 42 x 20mm / 21 x 25 mm	1x 1400-2PP-20-2500	2x 1440-5EPDM-2500
1443E123-20-5000	1443-1E123-21-5000	12x	12x	36x	S 14580A2ISO5 je 84 x 20mm / 42 x 25 mm	1x 1400-2PP-20-5000	2x 1440-5EPDM-5000
1443E123-21-2500	1442-1E123-21-2500	6x	6x	18x	S 14580A2ISO5 je 42 x 20mm / 21 x 25 mm	1x 1400-2PP-21-2500	2x 1440-5EPDM-2500
1443E123-21-5000	1442-1E123-21-5000	12x	12x	36x	S 14580A2ISO5 je 84 x 20mm / 42 x 25 mm	1x 1400-2PP-21-5000	2x 1440-5EPDM-5000

Befestigungsbohrungen

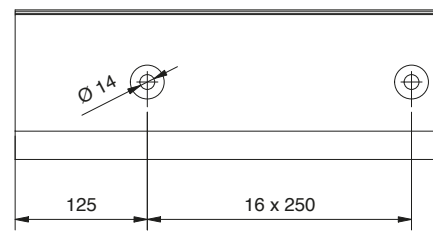
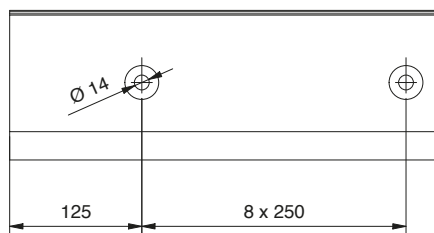
anchor points

Entwässerungsbohrungen

drainage holes

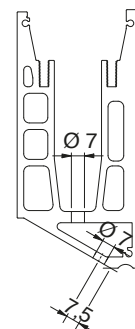
für Profillänge l for profile length 2500 mm

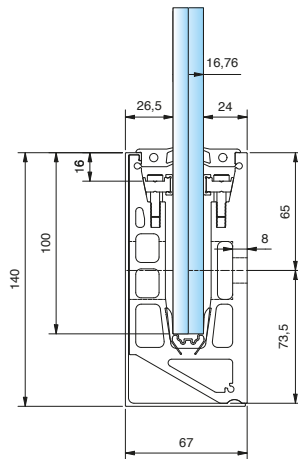
für Profillänge l for profile length 5000 mm



Für die Entwässerung der Profile müssen je nach baulicher Situation die Lochabstände selbst bestimmt und bauseits ins Profil gebohrt werden.

For the drainage of the profiles, depending on the structural situation, the hole spacing must be determined by the customer and drilled on site.






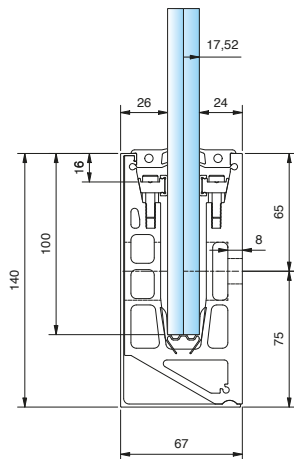
Systemprofilset 1443 | system profile set 1443

für 16,76 mm Glas - Frontmontage
for glass 16,76 mm - fascia mounting

Oberfläche: Edeltstahl optik | surface: stainless steel optic

Art.-Nr. art.-no.	Material material	Länge (mm) length (mm)	
1443E123-16-2500	Aluminium	2500 (-0 / +2)	16,76
1443E123-16-5000	Aluminium	5000 (-0 / +2)	16,76


Individueller Zuschnitt auf Anfrage. Verbindung von zwei Profilen mit Verbindungsstift 1440-3VA.
customized cutting available upon request. connection of two profiles with connector stud 1440-3VA.



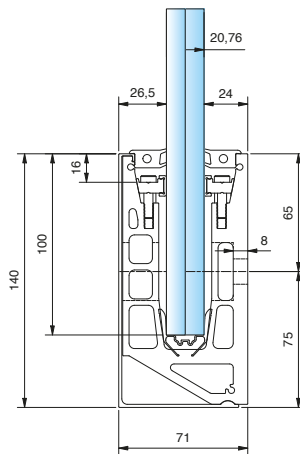
Systemprofilset 1443 | system profile set 1443

für 17,52 mm Glas - Frontmontage
for glass 17,52 mm - fascia mounting

Oberfläche: Edeltstahl optik | surface: stainless steel optic

Art.-Nr. art.-no.	Material material	Länge (mm) length (mm)	
1443E123-17-2500	Aluminium	2500 (-0 / +2)	17,52
1443E123-17-5000	Aluminium	5000 (-0 / +2)	17,52


Individueller Zuschnitt auf Anfrage. Verbindung von zwei Profilen mit Verbindungsstift 1440-3VA.
customized cutting available upon request. connection of two profiles with connector stud 1440-3VA.



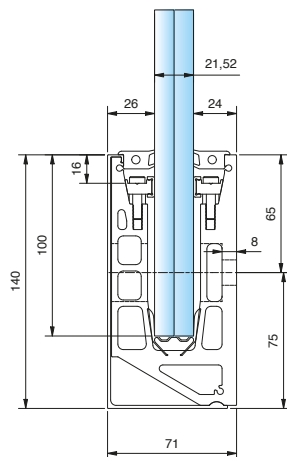
Systemprofilset 1443 | system profile set 1443

für 20,76 mm Glas - Frontmontage
for glass 20,76 mm - fascia mounting

Oberfläche: Edeltstahl optik | surface: stainless steel optic

Art.-Nr. art.-no.	Material material	Länge (mm) length (mm)	
1443E123-20-2500	Aluminium	2500 (-0 / +2)	20,76
1443E123-20-5000	Aluminium	5000 (-0 / +2)	20,76


Individueller Zuschnitt auf Anfrage. Verbindung von zwei Profilen mit Verbindungsstift 1440-3VA.
customized cutting available upon request. connection of two profiles with connector stud 1440-3VA.



Systemprofilset 1443 | system profile set 1443

für 21,52 mm Glas - Frontmontage
for glass 21,52 mm - fascia mounting

Oberfläche: Edeltstahl optik | surface: stainless steel optic

Art.-Nr. art.-no.	Material material	Länge (mm) length (mm)	
1443E123-21-2500	Aluminium	2500 (-0 / +2)	21,52
1443E123-21-5000	Aluminium	5000 (-0 / +2)	21,52

Individueller Zuschnitt auf Anfrage. Verbindung von zwei Profilen mit Verbindungsstift 1440-3VA.
customized cutting available upon request. connection of two profiles with connector stud 1440-3VA.

Endkappen finden Sie auf Seite 57

*Bitte beachten Sie den Hinweis bezüglich des oberen Verglasungsprofils auf Seite 61
endcaps can be found on page 57

*Please read the note on page 61 concerning the upper glazing profile

Ganzglasgeländer 1443

frameless glass balustrade 1443



Objektspezifisch können viele Bauanschlüsse ausgeführt werden. Diese müssen allerdings je nach Bausituation für die Lasten statisch bemessen werden. Manchmal ist es notwendig, aus Gründen der Entwässerung oder um Platz für vorhandene Komponenten zu schaffen, einen Abstand zwischen Wand oder Unterkonstruktion zu den Profilen zu schaffen. Jede Konsole hat 4 Montage-durchgangslöcher für die Befestigung an der Unterkonstruktion und ein Durchgangslöcher für die Befestigung des cp-Profiles. Der verstellbare Winkel wird durch zwei hochfeste Sechskantschrauben M16 in Position gehalten.

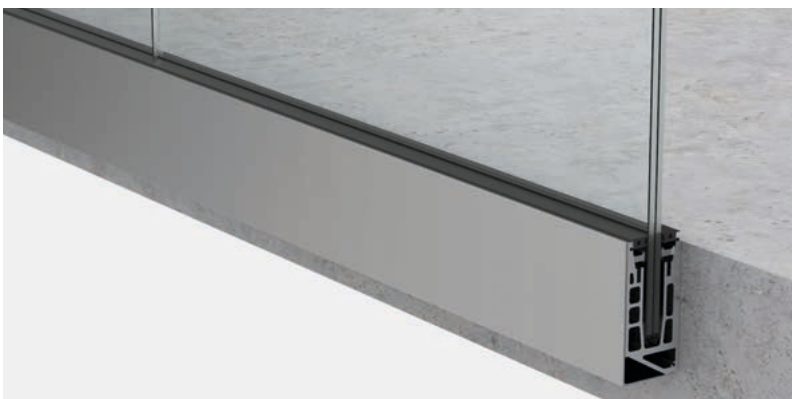
Die einstellbaren Abstände: 1435ST8-A = 90 - 110mm, 1435ST8-B = 110 - 150mm, 1435ST8-C = 150 - 220mm

Eine Systemstatik für die Konsolen ist verfügbar.

There are many mounting possibilities to a specific substructure. These however must be calculated concerning loads for each building situation. We would be glad to assist you in this area. Sometimes, it is necessary to create a distance between the wall or substructure to the glass supporting profiles for reasons of water drainage or to make space for existing components. Each console has 4 mounting through holes for fixation to the substructure, and one through hole for the fixation of the cp-Profile. The adjustable angle bracket is held in position by two M16 high-strength hex bolts.

The adjustable distances: 1435ST8-A = 90 – 110mm, 1435ST8-B = 110 – 150mm, 1435ST8-C = 150 – 220mm

A system-static calculation for these consoles is available.



Frontmontage 1443
fascia mounting 1443



1443 mit 1435ST8-A
1443 with 1435ST8-A

Frontmontage 1443

Einfach und schnell

fascia mounting 1443

fast and simple



1. Profil anschrauben | mount the profile



2. Unteres Verglasungsprofil einsetzen (im Außenbereich an den bauseitig hinzugefügten Entwässerungsbohrungen aussparen)
Insert lower glazing profile (for outdoor usage, blank out at the drainage holes)



3. Glas einsetzen | insert the glass



4. Druckleiste einsetzen | insert clamping bar



5. Glas ausrichten und fixieren - empfohlenes Zubehör: 1416VA
align and fix the glass - recommended accessories: 1416VA



6. Oberes Verglasungsprofil* einsetzen
attach the upper glazing profile*



7. Zwei Profile mit Verbindungsstiften verbinden
connect two profiles with connector stud if necessary



8. Fertiges System mit Estrich
completed system with screed

*Bitte beachten Sie den Hinweis bezüglich des oberen Verglasungsprofils auf Seite 61
*Please read the note on page 61 concerning the upper glazing profile

Baukörperanschlüsse für 1443

structural connections for 1443

HINWEIS:

Die hier gezeigten Anwendungen sind
NUR BEISPIELHAFT UND OHNE GEWÄHR.

Für die Montage im Außenbereich muss je nach Anwendungsfall für eine fachgerechte Abdichtung und Entwässerung gesorgt werden. Die Abdichtung, Tropfkanten und Entwässerungssysteme müssen mit den angrenzenden Gewerken für Abdichtungssysteme, sowie den ausführenden Fachfirmen abgestimmt werden. Hier gezeigte Kantenbleche o.ä. müssen individuell bauseits hergestellt werden.

Dübelnachweise müssen abhängig vom Verankerungsgrund geführt werden. Randabstände und Bewehrungslage sind zu beachten. Auch ist für eine ausreichende Entwässerung des Profils zu sorgen. Entsprechende Bohrungen hierfür sind je nach Profil bauseits anzubringen und die untere Verglasungsdichtung in diesem Bereich auszusparen.

NOTE:

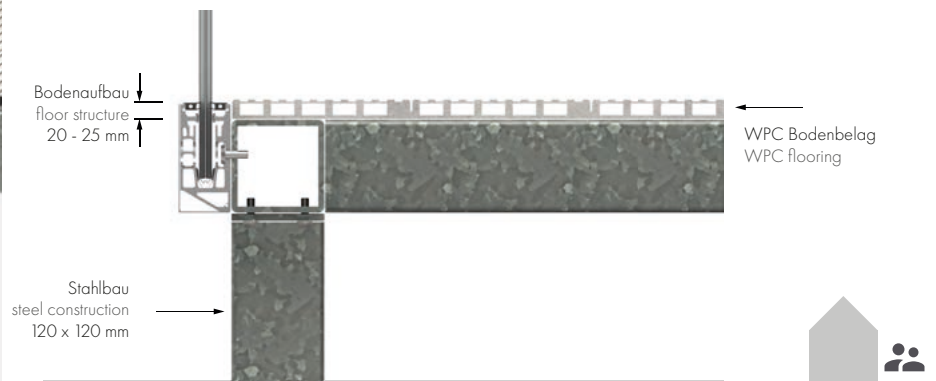
The applications shown here are
ONLY EXEMPLARY AND WITHOUT GUARANTEE.

Depending on the application, a professional waterproofing and drainage system must be provided for outdoor installation. The waterproofing, drip edges and drainage systems must be coordinated with the adjoining sections of the sealing systems, as well as the specialist contractors carrying out the work. Any edging or similar solutions shown here must be individually fabricated.

Dowel verifications must be carried out depending on the anchoring base. Edge distances and reinforcement position must be observed. Sufficient drainage of the profile must also be ensured. Depending on the profile, corresponding holes have to be drilled on site and the lower glazing gasket has to be omitted in this area.



(A) Außenanwendung: Beispiel vorgesetzter Anbaubalkon
exterior application: example front mounted balcony



(B) Außenanwendung: Beispiel Balkon mit Betonelementen, Gefälle nach innen
exterior application: example balcony with concrete elements, slope inwards

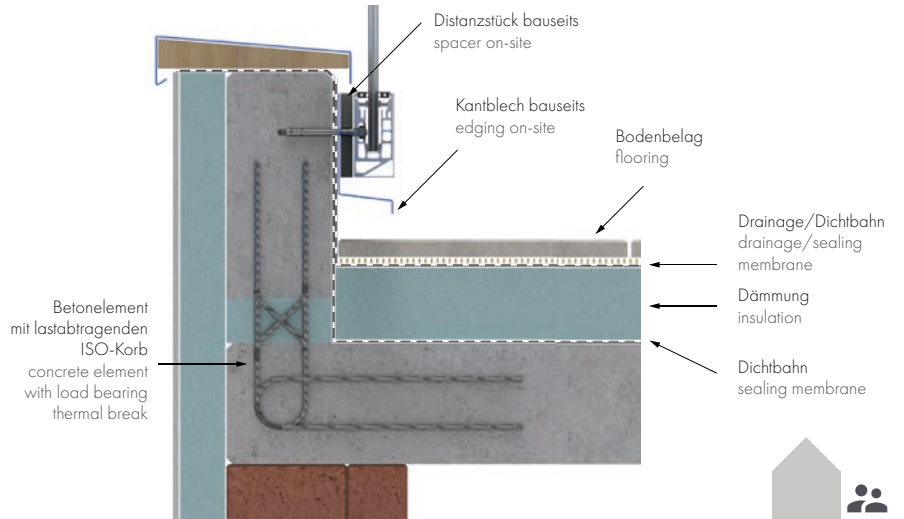


Baukörperanschlüsse für 1443

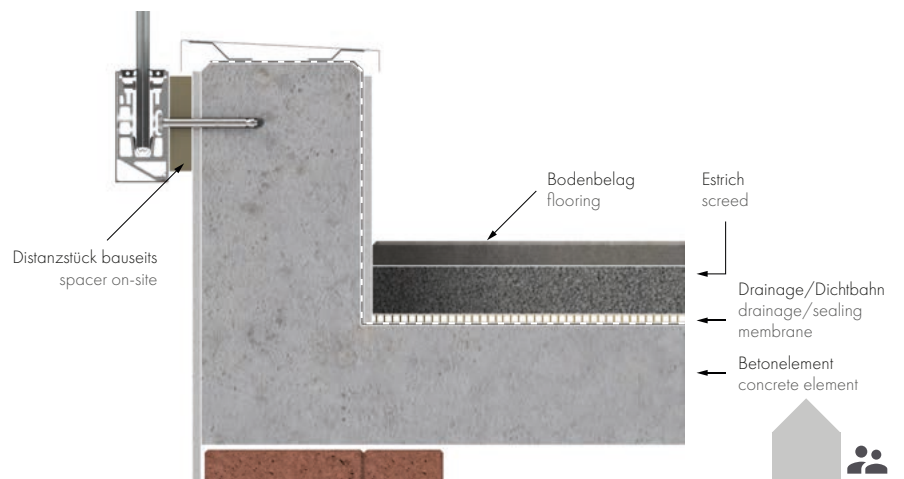
structural connections for 1443



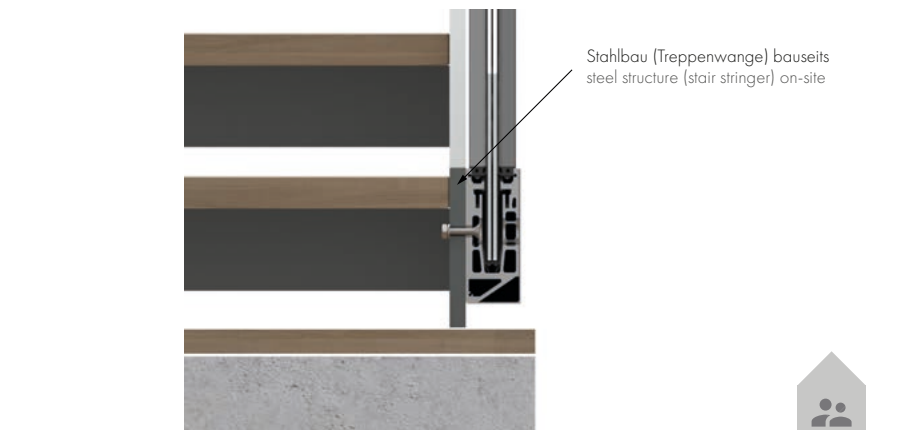
(C) Außenanwendung: Beispiel Balkon-Attika, gedämmt, Profil innen
exterior application: example balcony attica, insulated, profile inside



(D) Außenanwendung: Beispiel Balkon-Attika, Profil außen
exterior application: example Balkon-Attika, Profil außen



(E) Innenanwendung: Beispiel Treppe mit Flachstahlwange
interior application: example staircase with flat steel stringer



NUR BEISPIELHAFT UND OHNE GEWÄHR
ONLY EXEMPLARY AND WITHOUT GUARANTEE



Ganzglasgeländer 1440

frameless glass balustrade 1440

für Aufsatzmontage integriert im Fußbodenaufbau

- Aufsatzmontage auf Deckenplatten oder Brüstungsmauern
- einsetzbar als Estrichabschlusswinkel, dadurch maximale Transparenz
- bei zwei oder mehr Glasscheiben ist keine Handlaufanschluss am Baukörper notwendig
- durch eine starke, anodisierte Schutzschicht problemlos im Außenbereich einsetzbar
- Glasscheibenbreite bis zu 6 m möglich
- Scheibenhöhen bis 1500 mm, auch für Absturzhöhen über 12 m geeignet
- Glasscheiben mit Bohrungen für Handlaufträger sind zulässig
- Glaseinstand = 100 mm
- Glasart = VSG aus ESG oder ESG-H
- Glasdicken = 16,76 / 17,52 / 20,76 und 21,52 mm
- Glas linienförmig gelagert

for top-mounting integration in the floor construction

- top-mounting on balconies or balustrade walls
- applicable as end frame for screed, offering maximum transparency
- with two or more glass panels, no connection of the handrail to a substructure is necessary
- trouble-free outdoor applications made possible by a thick anodized protective layer.
- glass panel widths up to 6 m possible
- glass panel heights up to 1500 mm, applicable for balconies over 12 m
- glass panels with holes for handrail supports are permissible
- Glass insert depth = 100 mm
- glass type = LSG with FTG or FTG-H
- glass thicknesses = 16,76 / 17,52 / 20,76 und 21,52 mm
- glass panels are linear supported







Set bestehend aus:
set comprised of:



Grundprofil
base profile



Klemmleiste
clamp bar



oberes Verglasungsprofil
upper glazing profile



unteres Verglasungsprofil
lower glazing profile



Schaumstoffstreifen
foam pad



Schrauben
screws

Systemprofil-Set system profile set	Grundprofil base profile	Klemmleiste clamp bar	Kunststoffleiste rubber molding	Schaumstoff foam pad	Schrauben screws	unteres Verglasungsprofil lower glazing profile	oberes Verglasungsprofil upper glazing profile
1440E123-16-2500	1440-1E123-17-2500	6x	6x	18x	S14580A2ISO5 je 42 x 20mm / 21 x 25 mm	1x 1400-2PP-16-2500	2x 1440-5EPDM-2500
1440E123-16-5000	1440-1E123-17-5000	12x	12x	36x	S14580A2ISO5 je 84 x 20mm / 42 x 25 mm	1x 1400-2PP-16-5000	2x 1440-5EPDM-5000
1440E123-17-2500	1440-1E123-17-2500	6x	6x	18x	S14580A2ISO5 je 42 x 20mm / 21 x 25 mm	1x 1400-2PP-17-2500	2x 1440-5EPDM-2500
1440E123-17-5000	1440-1E123-17-5000	12x	12x	36x	S14580A2ISO5 je 84 x 20mm / 42 x 25 mm	1x 1400-2PP-17-5000	2x 1440-5EPDM-5000
1440E123-20-2500	1440-1E123-21-2500	6x	6x	18x	S14580A2ISO5 je 42 x 20mm / 21 x 25 mm	1x 1400-2PP-20-2500	2x 1440-5EPDM-2500
1440E123-20-5000	1440-1E123-21-5000	12x	12x	36x	S14580A2ISO5 je 84 x 20mm / 42 x 25 mm	1x 1400-2PP-20-5000	2x 1440-5EPDM-5000
1440E123-21-2500	1440-1E123-21-2500	6x	6x	18x	S14580A2ISO5 je 42 x 20mm / 21 x 25 mm	1x 1400-2PP-21-2500	2x 1440-5EPDM-2500
1440E123-21-5000	1440-1E123-21-5000	12x	12x	36x	S14580A2ISO5 je 84 x 20mm / 42 x 25 mm	1x 1400-2PP-21-5000	2x 1440-5EPDM-5000

Befestigungsbohrungen

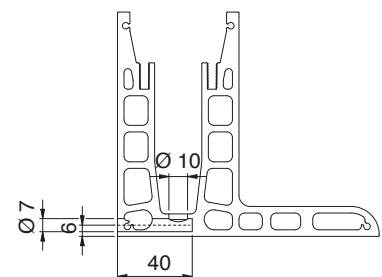
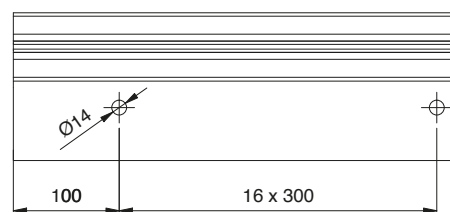
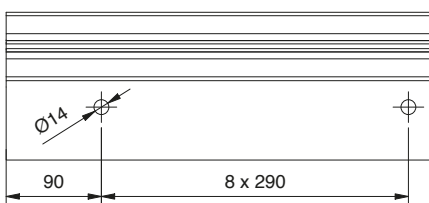
anchor points

Entwässerungsbohrungen

drainage holes

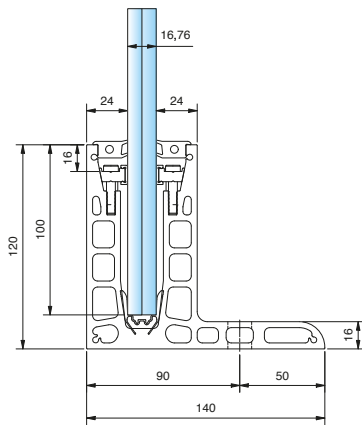
für Profillänge l for profile length 2500 mm

für Profillänge l for profile length 5000 mm



Für die Entwässerung der Profile müssen je nach baulicher Situation die Lochabstände selbst bestimmt und bauseits ins Profil gebohrt werden.


For the drainage of the profiles, depending on the structural situation, the hole spacing must be determined by the customer and drilled on site.



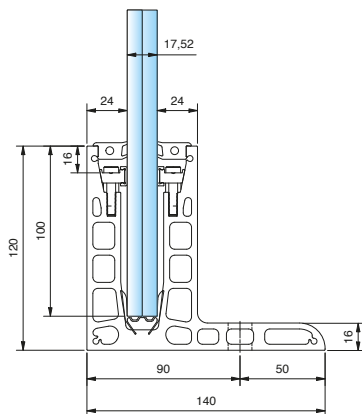
Systemprofilset 1440 | system profile set 1440

für 16,76 mm Glas - Aufsatzmontage for glass 16,76 mm - top mounting

Oberfläche: Edelstahloptik | surface: stainless steel optic

Art.-Nr. art.-no.	Material material	Länge (mm) length (mm)	
1440E123-16-2500	Aluminium	2500 (-0 / +2)	16,76
1440E123-16-5000	Aluminium	5000 (-0 / +2)	16,76


Individueller Zuschnitt auf Anfrage. Verbindung von zwei Profilen mit Verbindungsstift 1440-3VA.
customized cutting available upon request. connection of two profiles with connector stud 1440-3VA.



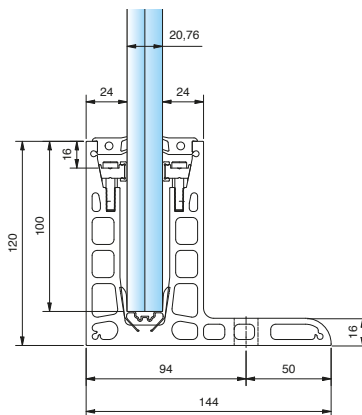
Systemprofilset 1440 | system profile set 1440

für 17,52 mm Glas - Aufsatzmontage for glass 17,52 mm - top mounting

Oberfläche: Edelstahloptik | surface: stainless steel optic

Art.-Nr. art.-no.	Material material	Länge (mm) length (mm)	
1440E123-17-2500	Aluminium	2500 (-0 / +2)	17,52
1440E123-17-5000	Aluminium	5000 (-0 / +2)	17,52


Individueller Zuschnitt auf Anfrage. Verbindung von zwei Profilen mit Verbindungsstift 1440-3VA.
customized cutting available upon request. connection of two profiles with connector stud 1440-3VA.



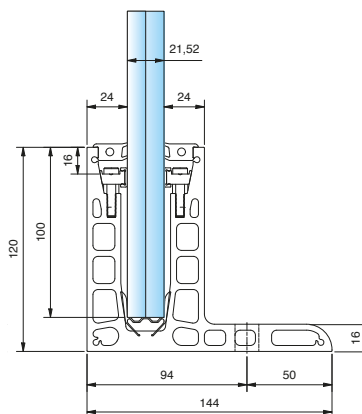
Systemprofilset 1440 | system profile set 1440

für 20,76 mm Glas - Aufsatzmontage for glass 20,76 mm - top mounting

Oberfläche: Edelstahloptik | surface: stainless steel optic

Art.-Nr. art.-no.	Material material	Länge (mm) length (mm)	
1440E123-20-2500	Aluminium	2500 (-0 / +2)	20,76
1440E123-20-5000	Aluminium	5000 (-0 / +2)	20,76


Individueller Zuschnitt auf Anfrage. Verbindung von zwei Profilen mit Verbindungsstift 1440-3VA.
customized cutting available upon request. connection of two profiles with connector stud 1440-3VA.



Systemprofilset 1440 | system profile set 1440

für 21,52 mm Glas - Aufsatzmontage for glass 21,52 mm - top mounting

Oberfläche: Edelstahloptik | surface: stainless steel optic

Art.-Nr. art.-no.	Material material	Länge (mm) length (mm)	
1440E123-21-2500	Aluminium	2500 (-0/+2)	21,52
1440E123-21-5000	Aluminium	5000 (-0/+2)	21,52

Individueller Zuschnitt auf Anfrage. Verbindung von zwei Profilen mit Verbindungsstift 1440-3VA.
customized cutting available upon request. connection of two profiles with connector stud 1440-3VA.

Endkappen finden Sie auf Seite 58

*Bitte beachten Sie den Hinweis bezüglich des oberen Verglasungsprofils auf Seite 61

endcaps can be found on page 58

*Please read the note on page 61 concerning the upper glazing profile

Ganzglasgeländer 1440

frameless glass balustrade 1440



Objektspezifisch können viele Bauanschlüsse ausgeführt werden. Diese müssen allerdings je nach Bausituation für die Lasten statisch bemessen werden. Manchmal ist es notwendig, aus Gründen der Entwässerung oder um Platz für vorhandene Komponenten zu schaffen, einen Abstand zwischen Wand oder Unterkonstruktion zu den Profilen zu schaffen. Jede Konsole hat 4 Montage-durchgangslöcher für die Befestigung an der Unterkonstruktion und ein Durchgangslöcher für die Befestigung des cp-Profiles. Der verstellbare Winkel wird durch zwei hochfeste Sechskantschrauben M16 in Position gehalten.

Die einstellbaren Abstände: 1435ST8-A = 90 - 110mm, 1435ST8-B = 110 - 150mm, 1435ST8-C = 150 - 220mm

Eine Systemstatik für die Konsolen ist verfügbar.

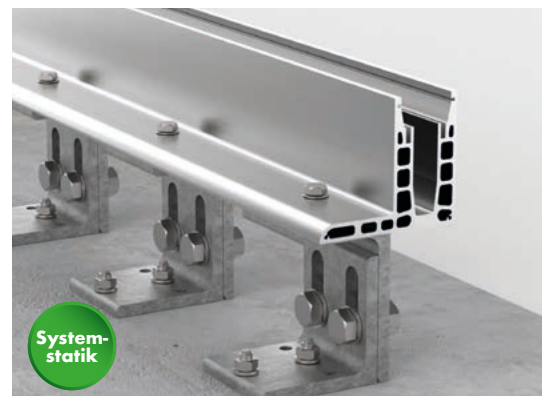
There are many mounting possibilities to a specific substructure. These however must be calculated concerning loads for each building situation. We would be glad to assist you in this area. Sometimes, it is necessary to create a distance between the wall or substructure to the glass supporting profiles for reasons of water drainage or to make space for existing components. Each console has 4 mounting through holes for fixation to the substructure, and one through hole for the fixation of the cp-Profile. The adjustable angle bracket is held in position by two M16 high-strength hex bolts.

The adjustable distances: 1435ST8-A = 90 - 110mm, 1435ST8-B = 110 - 150mm, 1435ST8-C = 150 - 220mm

A system-static calculation for these consoles is available.



Aufsatzmontage 1440
top mounting 1440



1440 mit 1435ST8-A
1440 with 1435ST8-A

Aufsatzmontage 1440

Einfach und schnell

top mounting 1440

fast and simple



1. Profil anschrauben | mount the profile



2. Unteres Verglasungsprofil einsetzen (im Außenbereich an den bauseitig hinzugefügten Entwässerungsbohrungen aussparen)
Insert lower glazing profile (for outdoor usage, blank out at the drainage holes)



3. Glas einsetzen | insert the glass



4. Druckleiste einsetzen | insert clamping bar



5. Glas ausrichten und fixieren - empfohlenes Zubehör: 1416VA
align and fix the glass - recommended accessories: 1416VA



6. Oberes Verglasungsprofil* einsetzen
attach the upper glazing profile*



7. Zwei Profile mit Verbindungsstiften verbinden
connect two profiles with connector stud if necessary



8. Fertiges System mit Estrich
completed system with screed

*Bitte beachten Sie den Hinweis bezüglich des oberen Verglasungsprofils auf Seite 61
*Please read the note on page 61 concerning the upper glazing profile

Baukörperanschlüsse für 1440

structural connections for 1440

HINWEIS:

Die hier gezeigten Anwendungen sind
NUR BEISPIELHAFT UND OHNE GEWÄHR.

Für die Montage im Außenbereich muss je nach Anwendungsfall für eine fachgerechte Abdichtung und Entwässerung gesorgt werden. Die Abdichtung, Tropfkanten und Entwässerungssysteme müssen mit den angrenzenden Gewerken für Abdichtungssysteme, sowie den ausführenden Fachfirmen abgestimmt werden. Hier gezeigte Kantenbleche o.ä. müssen individuell bauseits hergestellt werden.

Dübelnachweise müssen abhängig vom Verankerungsgrund geführt werden. Randabstände und Bewehrungslage sind zu beachten. Auch ist für eine ausreichende Entwässerung des Profils zu sorgen. Entsprechende Bohrungen hierfür sind je nach Profil bauseits anzubringen und die untere Verglasungsdichtung in diesem Bereich auszusparen.

NOTE:

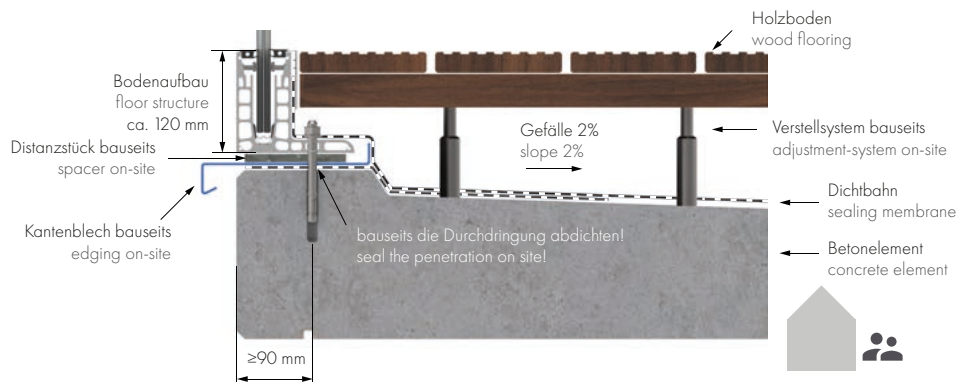
The applications shown here are
ONLY EXEMPLARY AND WITHOUT GUARANTEE.

Depending on the application, a professional waterproofing and drainage system must be provided for outdoor installation. The waterproofing, drip edges and drainage systems must be coordinated with the adjoining sections of the sealing systems, as well as the specialist contractors carrying out the work. Any edging or similar solutions shown here must be individually fabricated.

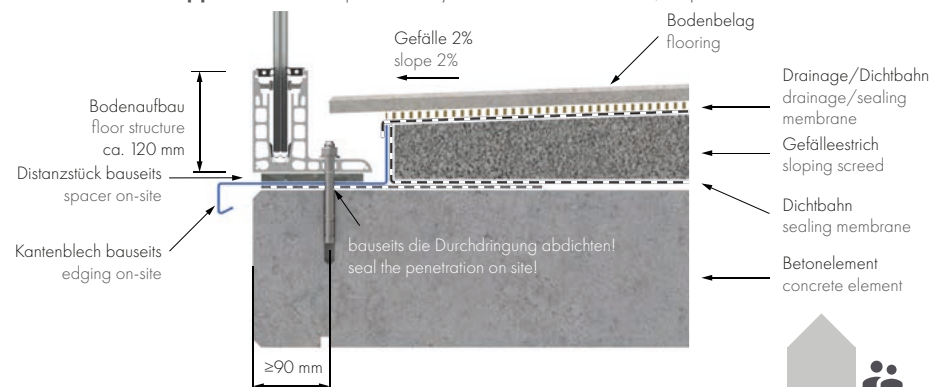
Dowel verifications must be carried out depending on the anchoring base. Edge distances and reinforcement position must be observed. Sufficient drainage of the profile must also be ensured. Depending on the profile, corresponding holes have to be drilled on site and the lower glazing gasket in this area.



(A) Außenanwendung: Beispiel Balkon mit Betonelementen, Gefälle nach innen
exterior application: example balcony with concrete elements, slope inwards



(B) Außenanwendung: Beispiel Balkon mit Betonelementen, Gefälle nach außen
exterior application: example balcony with concrete elements, slope to the outside





Ganzglasgeländer 1444

frameless glass balustrade 1444



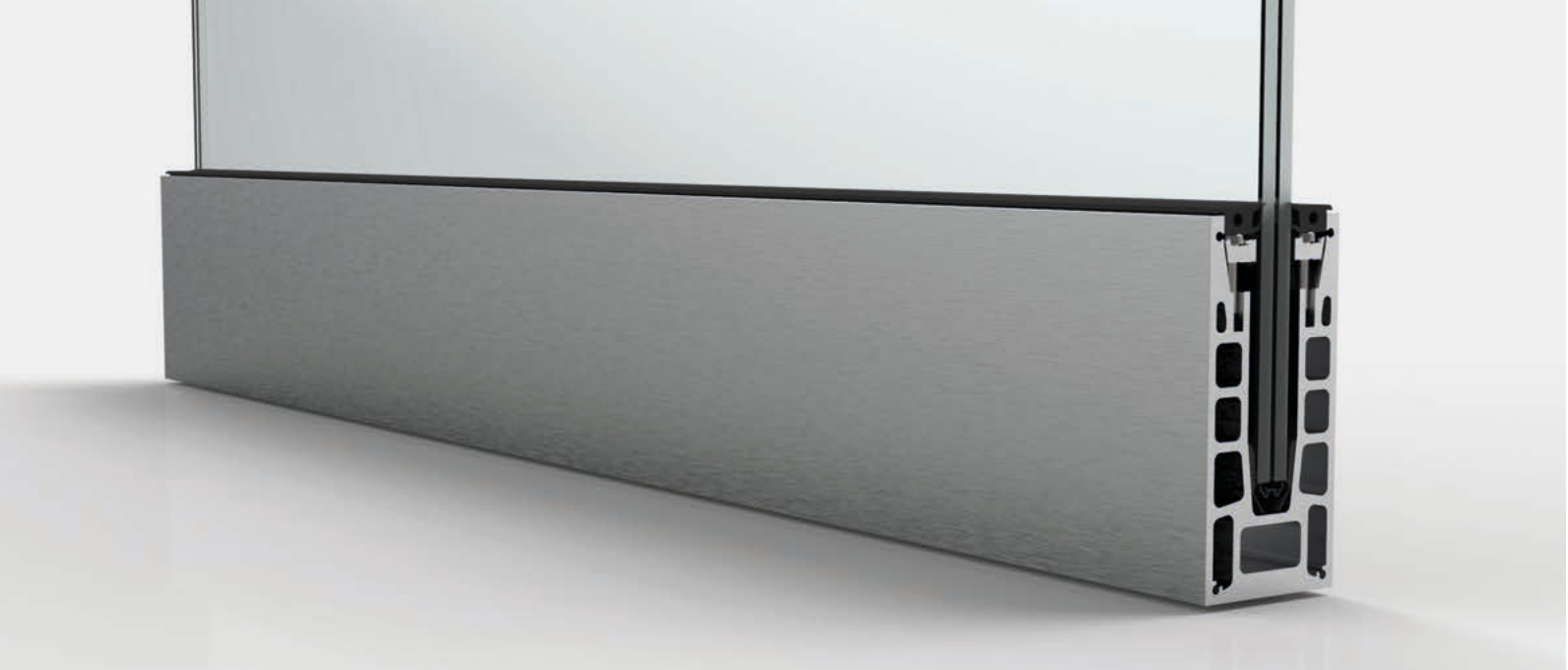


für Fußbodenaufbau

- Aufsatzmontage auf Deckenplatten oder Brüstungsmauern
- komplett im Fußbodenaufbau versenkbar für maximale Transparenz bei Raumabtrennungen
- bei zwei oder mehr Glasscheiben ist keine Handlaufanschluss am Baukörper notwendig
- durch eine starke, anodisierte Schutzschicht problemlos im Außenbereich einsetzbar
- Glasscheibenbreite bis zu 6 m möglich
- Scheibenhöhen bis 1500 mm, auch für Absturzhöhen über 12 m geeignet
- Glasscheiben mit Bohrungen für Handlaufträger sind zulässig
- Glaseinstand = 100 mm
- Glasart = VSG aus ESG oder ESG-H
- Glasdicken = 16,76 / 17,52 / 20,76 und 21,52 mm
- Glas linienförmig gelagert

for floor construction

- top-mounted on balconies or balustrade walls
- completely submersible in the floor for maximum transparency as room divider
- with two or more glass panels, no connection of the handrail to a substructure is necessary
- trouble-free outdoor applications made possible by a thick anodized protective layer.
- glass panel widths up to 6 m possible
- glass panel heights up to 1500 mm, applicable for balconies over 12 m
- glass panels with holes for handrail supports are permissible
- glass insert depth = 100 mm
- glass type = LSG with FTG or FTG-H
- glass thicknesses = 16,76 / 17,52 / 20,76 und 21,52 mm
- glass panels are linear supported



Set bestehend aus:
set comprised of:



Grundprofil
base profile



Klemmleiste
clamp bar



oberes Verglasungsprofil
upper glazing profile



unteres Verglasungsprofil
lower glazing profile



Schaumstoffstreifen
foam pad



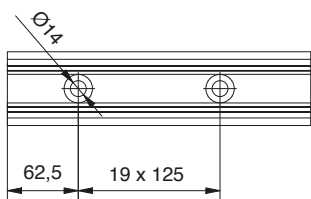
Schrauben
screws

Systemprofil-Set system profile set	Grundprofil base profile	Klemmleiste clamp bar	Kunststoffleiste rubber molding	Schaumstoff foam pad	Schrauben screws	unteres Verglasungsprofil lower glazing profile	oberes Verglasungsprofil upper glazing profile
1444E123-16-2500	1444-1E123-17-2500	6x	6x	18x	S14580A2ISO5 je 42 x 20mm / 21 x 25 mm	1x 1400-2PP-16-2500	2x 1440-5EPDM-2500
1444E123-16-5000	1444-1E123-17-5000	12x	12x	36x	S14580A2ISO5 je 84 x 20mm / 42 x 25 mm	1x 1400-2PP-16-5000	2x 1440-5EPDM-5000
1444E123-17-2500	1444-1E123-17-2500	6x	6x	18x	S14580A2ISO5 je 42 x 20mm / 21 x 25 mm	1x 1400-2PP-17-2500	2x 1440-5EPDM-2500
1444E123-17-5000	1444-1E123-17-5000	12x	12x	36x	S14580A2ISO5 je 84 x 20mm / 42 x 25 mm	1x 1400-2PP-17-5000	2x 1440-5EPDM-5000
1444E123-20-2500	1444-1E123-21-2500	6x	6x	18x	S14580A2ISO5 je 42 x 20mm / 21 x 25 mm	1x 1400-2PP-20-2500	2x 1440-5EPDM-2500
1444E123-20-5000	1444-1E123-21-5000	12x	12x	36x	S14580A2ISO5 je 84 x 20mm / 42 x 25 mm	1x 1400-2PP-20-5000	2x 1440-5EPDM-5000
1444E123-21-2500	1444-1E123-21-2500	6x	6x	18x	S14580A2ISO5 je 42 x 20mm / 21 x 25 mm	1x 1400-2PP-21-2500	2x 1440-5EPDM-2500
1444E123-21-5000	1444-1E123-21-5000	12x	12x	36x	S14580A2ISO5 je 84 x 20mm / 42 x 25 mm	1x 1400-2PP-21-5000	2x 1440-5EPDM-5000

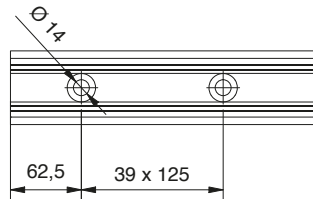
Befestigungsbohrungen
anchor points

Entwässerungsbohrungen
drainage holes

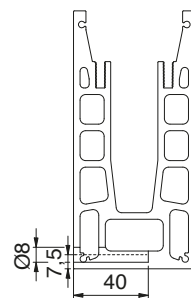
für Profillänge l for profile length 2500 mm



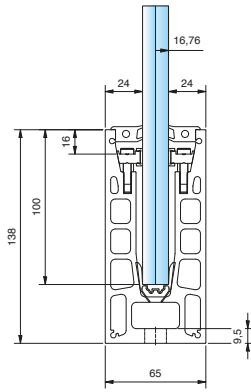
für Profillänge l for profile length 5000 mm



Für die Entwässerung der Profile müssen je nach baulicher Situation die Lochabstände selbst bestimmt und bauseits ins Profil gebohrt werden. For the drainage of the profiles, depending on the structural situation, the hole spacing must be determined by the customer and drilled on site.




Systemprofilset 1444 | system profile set 1444



für 16,76 mm Glas - Aufsatzmontage

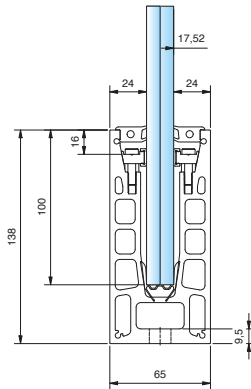
for glass 16,76 mm - top mounting

Oberfläche: Edelstahloptik | surface: stainless steel optic

Art.-Nr. art.-no.	Material material	Länge (mm) length (mm)	
1444E 123-16-2500	Aluminium	2500 (-0 / +2)	16,76
1444E 123-16-5000	Aluminium	5000 (-0 / +2)	16,76

Individueller Zuschnitt auf Anfrage. Verbindung von zwei Profilen mit Verbindungsstift 1440-3VA.
customized cutting available upon request. connection of two profiles with connector stud 1440-3VA.


Systemprofilset 1444 | system profile set 1444



für 17,52 mm Glas - Aufsatzmontage

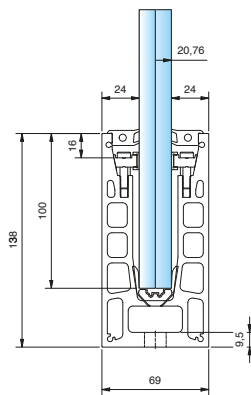
for glass 17,52 mm - top mounting

Oberfläche: Edelstahloptik | surface: stainless steel optic

Art.-Nr. art.-no.	Material material	Länge (mm) length (mm)	
1444E 123-17-2500	Aluminium	2500 (-0 / +2)	17,52
1444E 123-17-5000	Aluminium	5000 (-0 / +2)	17,52

Individueller Zuschnitt auf Anfrage. Verbindung von zwei Profilen mit Verbindungsstift 1440-3VA.
customized cutting available upon request. connection of two profiles with connector stud 1440-3VA.


Systemprofilset 1444 | system profile set 1444



für 20,76 mm Glas - Aufsatzmontage

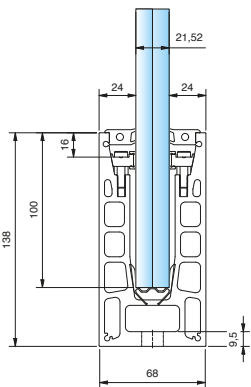
for glass 21,52 mm - top mounting

Oberfläche: Edelstahloptik | surface: stainless steel optic

Art.-Nr. art.-no.	Material material	Länge (mm) length (mm)	
1444E 123-20-2500	Aluminium	2500 (-0 / +2)	20,76
1444E 123-20-5000	Aluminium	5000 (-0 / +2)	20,76

Individueller Zuschnitt auf Anfrage. Verbindung von zwei Profilen mit Verbindungsstift 1440-3VA.
customized cutting available upon request. connection of two profiles with connector stud 1440-3VA.


Systemprofilset 1444 | system profile set 1444



für 21,52 mm Glas - Aufsatzmontage

for glass 21,52 mm - top mounting

Oberfläche: Edelstahloptik | surface: stainless steel optic

Art.-Nr. art.-no.	Material material	Länge (mm) length (mm)	
1444E 123-21-2500	Aluminium	2500 (-0 / +2)	21,52
1444E 123-21-5000	Aluminium	5000 (-0 / +2)	21,52

Individueller Zuschnitt auf Anfrage. Verbindung von zwei Profilen mit Verbindungsstift 1440-3VA.
customized cutting available upon request. connection of two profiles with connector stud 1440-3VA.

Endkappen finden Sie auf Seite 59

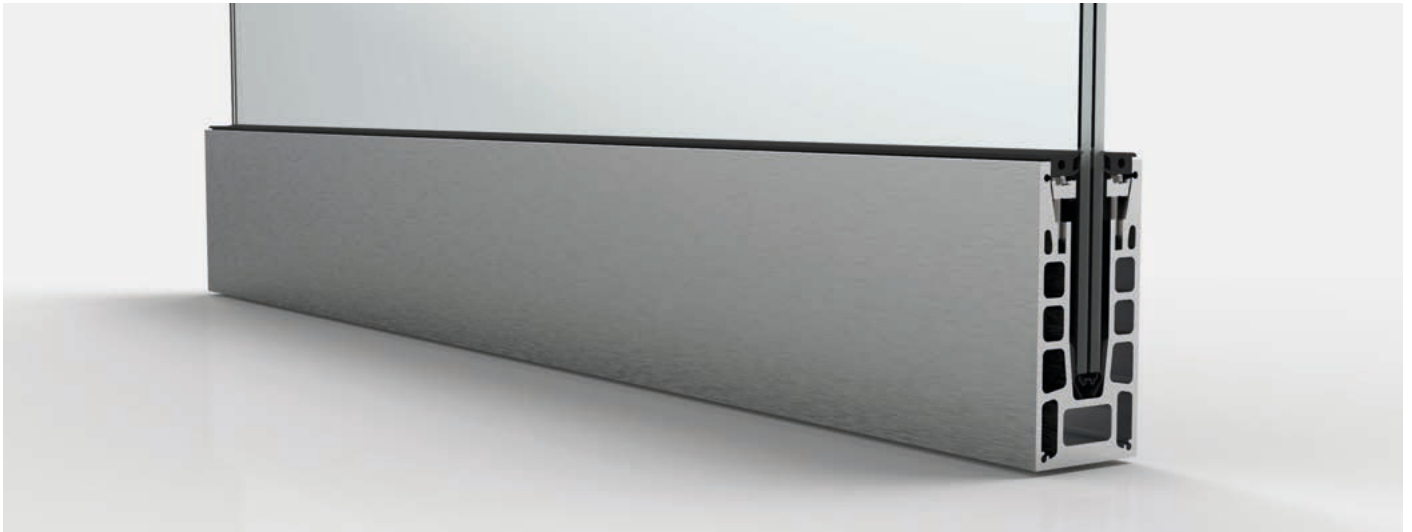
*Bitte beachten Sie den Hinweis bezüglich des oberen Verglasungsprofils auf Seite 61
endcaps can be found on page 59

*Please read the note on page 61 concerning the upper glazing profile

Ganzglasgeländer 1444



frameless glass balustrade 1444



Objektspezifisch können viele Bauanschlüsse ausgeführt werden. Diese müssen allerdings je nach Bausituation für die Lasten statisch bemessen werden. Manchmal ist es notwendig, aus Gründen der Entwässerung oder um Platz für vorhandene Komponenten zu schaffen, einen Abstand zwischen Wand oder Unterkonstruktion zu den Profilen zu schaffen. Jede Konsole hat 4 Montage-durchgangslöcher für die Befestigung an der Unterkonstruktion und ein Durchgangslöcher für die Befestigung des cp-Profiles. Der verstellbare Winkel wird durch zwei hochfeste Sechskantschrauben M16 in Position gehalten.

Die einstellbaren Abstände: 1435ST8-A = 90 - 110mm,
1435ST8-B = 110 - 150mm, 1435ST8-C = 150 - 220mm

Eine Systemstatik für die Konsolen ist verfügbar.

There are many mounting possibilities to a specific substructure. These however must be calculated concerning loads for each building situation. We would be glad to assist you in this area. Sometimes, it is necessary to create a distance between the wall or substructure to the glass supporting profiles for reasons of water drainage or to make space for existing components. Each console has 4 mounting through holes for fixation to the substructure, and one through hole for the fixation of the cp-Profile. The adjustable angle bracket is held in position by two M16 high-strength hex bolts.

The adjustable distances: 1435ST8-A = 90 – 110mm,
1435ST8-B = 110 – 150mm, 1435ST8-C = 150 – 220mm

A system-static calculation for these consoles is available.



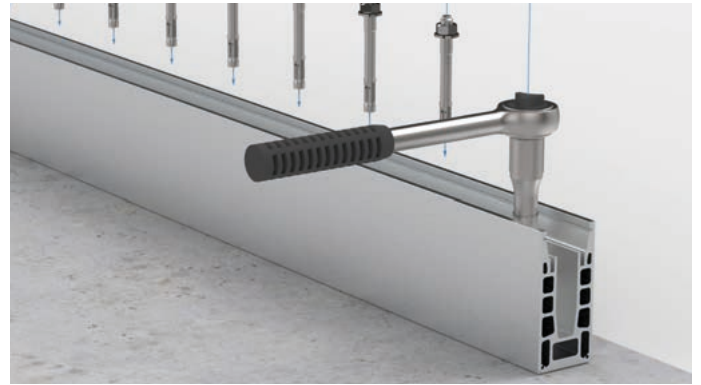
Aufsatzmontage 1444
top mounting 1444

Aufsatzmontage 1444

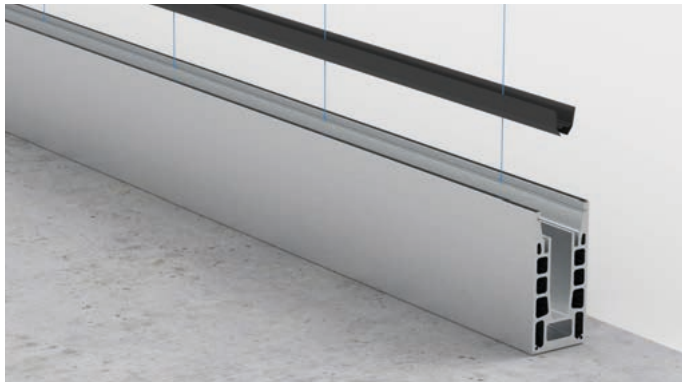
Einfach und schnell

top mounting 1444

fast and simple



1. Profil anschrauben | mount the profile



2. Unteres Verglasungsprofil einsetzen (im Außenbereich an den bauseitig hinzugefügten Entwässerungsbohrungen aussparen)
Insert lower glazing profile (for outdoor usage, blank out at the drainage holes)



3. Glas einsetzen | insert the glass



4. Druckleiste einsetzen | insert clamping bar



5. Glas ausrichten und fixieren - empfohlenes Zubehör: 1416VA
align and fix the glass - recommended accessories: 1416VA



6. Oberes Verglasungsprofil* einsetzen
attach the upper glazing profile*



7. Zwei Profile mit Verbindungsstiften verbinden
connect the two profiles with connecting pins



8. Fertiges System mit Estrich
completed system with screed

*Bitte beachten Sie den Hinweis bezüglich des oberen Verglasungsprofils auf Seite 61
*Please read the note on page 61 concerning the upper glazing profile

Baukörperanschlüsse für 1444

structural connections for 1444

HINWEIS:

Die hier gezeigten Anwendungen sind **NUR BEISPIELHAFT UND OHNE GEWÄHR.**

Für die Montage im Außenbereich muss je nach Anwendungsfall für eine fachgerechte Abdichtung und Entwässerung gesorgt werden. Die Abdichtung, Tropfkanten und Entwässerungssysteme müssen mit den angrenzenden Gewerken für Abdichtungssysteme, sowie den ausführenden Fachfirmen abgestimmt werden. Hier gezeigte Kantenbleche o.ä. müssen individuell bauseits hergestellt werden.

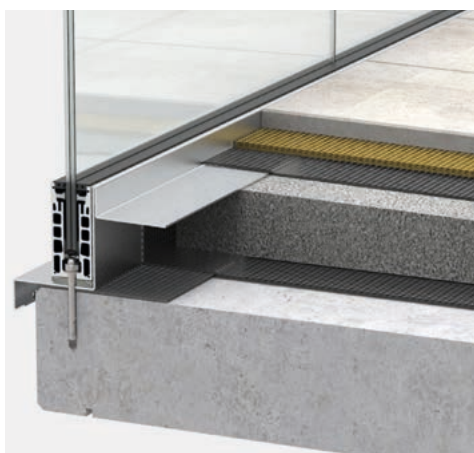
Dübelnachweise müssen abhängig vom Verankerungsgrund geführt werden. Randabstände und Bewehrungslage sind zu beachten. Auch ist für eine ausreichende Entwässerung des Profils zu sorgen. Entsprechende Bohrungen hierfür sind je nach Profil bauseits anzubringen und die untere Verglasungsdichtung in diesem Bereich auszusparen.

NOTE:

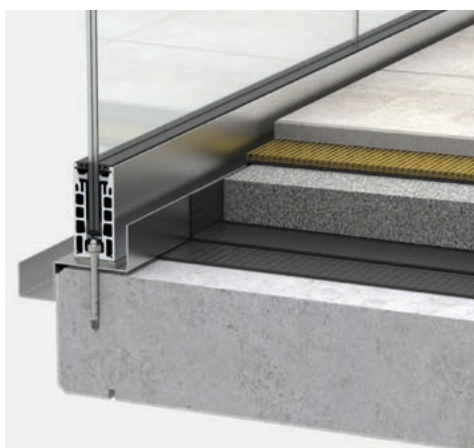
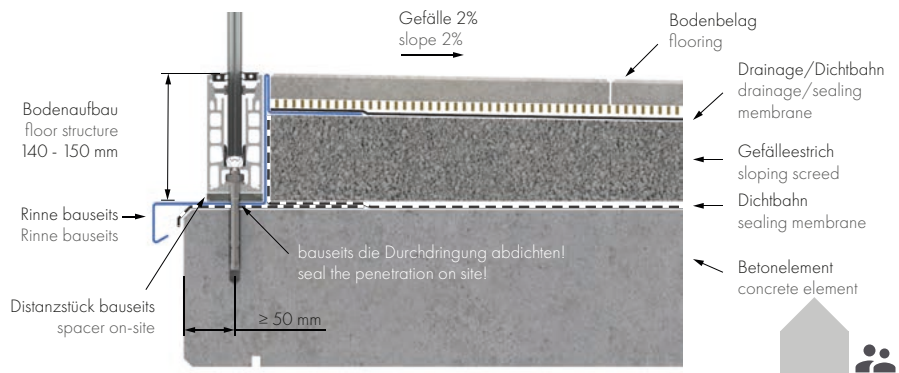
The applications shown here are **ONLY EXEMPLARY AND WITHOUT GUARANTEE.**

Depending on the application, a professional waterproofing and drainage system must be provided for outdoor installation. The waterproofing, drip edges and drainage systems must be coordinated with the adjoining sections of the sealing systems, as well as the specialist contractors carrying out the work. Any edging or similar solutions shown here must be individually fabricated.

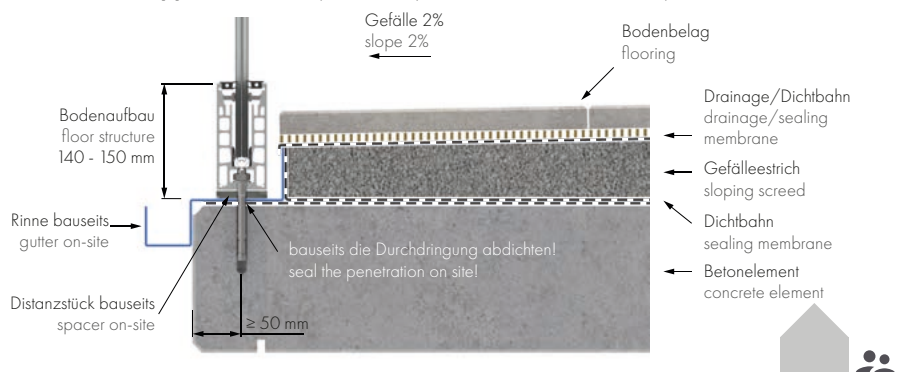
Dowel verifications must be carried out depending on the anchoring base. Edge distances and reinforcement position must be observed. Sufficient drainage of the profile must also be ensured. Depending on the profile, corresponding holes have to be drilled on site and the lower glazing gasket has to be omitted in this area.



(A) Außenanwendung: Beispiel Balkon mit Betonelementen, Gefälle nach innen
exterior application: example balcony with concrete elements, slope inwards



(B) Außenanwendung: Beispiel Balkon mit Betonelementen, Gefälle nach außen
exterior application: example balcony with concrete elements, slope to the outside

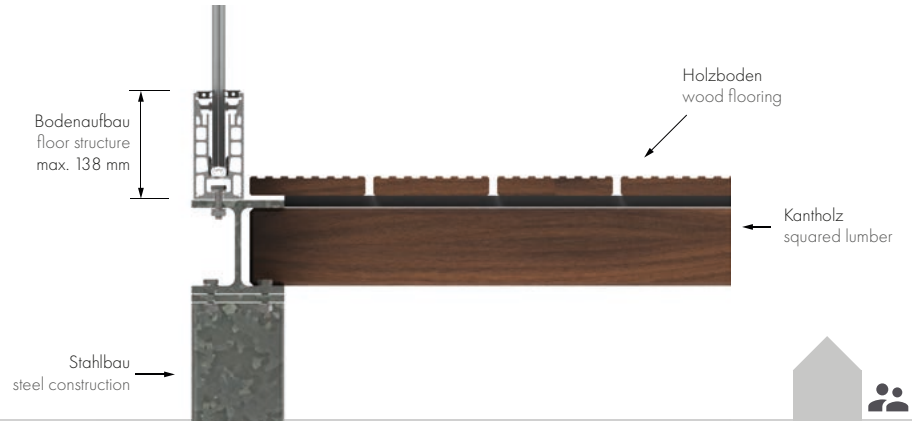


Baukörperanschlüsse für 1444

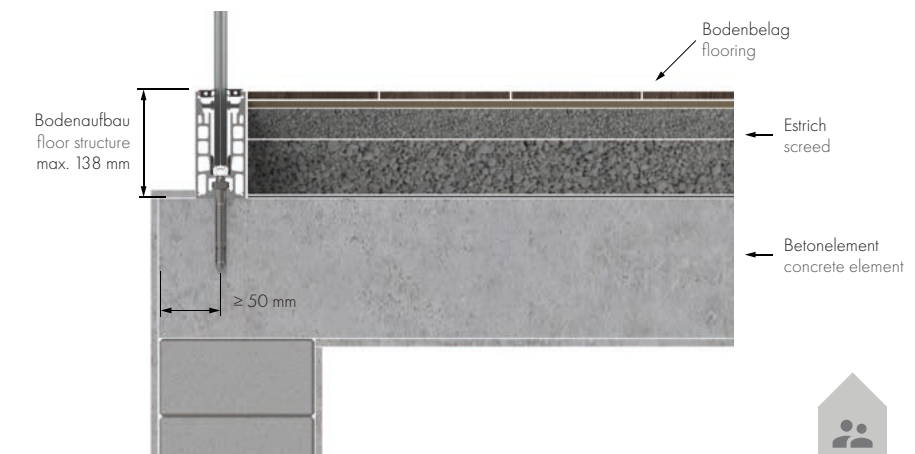
structural connections for 1444



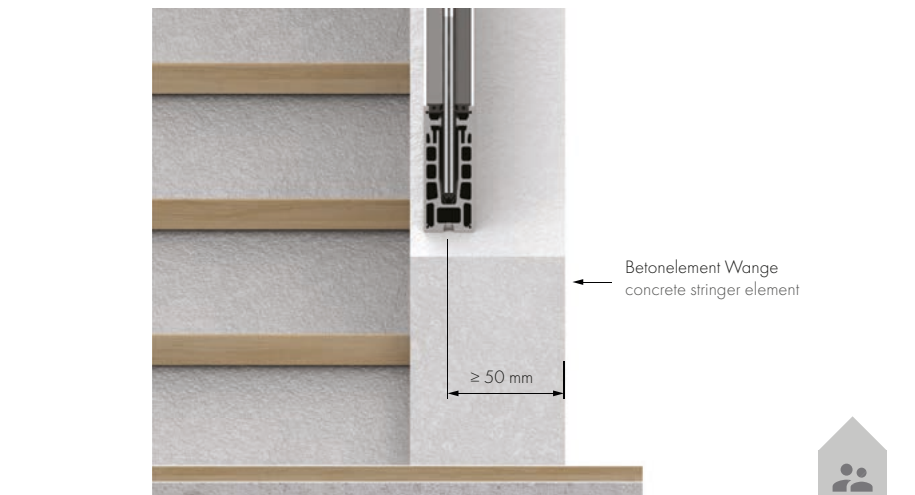
(C) Außenanwendung: Beispiel vorgesetzter Anbaubalkon
exterior application: example front mounted balcony



(D) Innenanwendung: Beispiel Empore/Laubengang mit eingelassenem Profil
interior application: example porch / portico with recessed profile



(E) Innenanwendung: Beispiel Treppe mit Betonelement Wange
interior application: example staircase with concrete stringer element



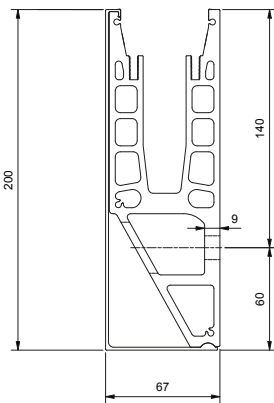
NUR BEISPIELHAFT UND OHNE GEWÄHR
ONLY EXEMPLARY AND WITHOUT GUARANTEE



Einzelteile

single components






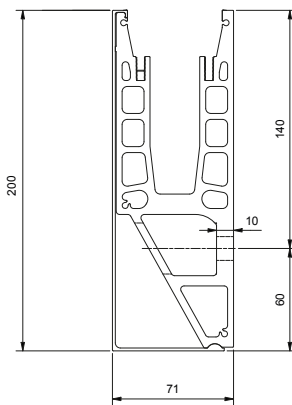
Grundprofil 1442 | base profile 1442

für 16,76 oder 17,52 mm Glas | for glass 16,76 or 17,52 mm

Oberfläche: Edeldstahloptik | surface: stainless steel optic

Art.-Nr. art.-no.	Material material	Länge (mm) length (mm)	
1442-1E123-17-2500	Aluminium	2500 (-0/+2)	16,76 / 17,52
1442-1E123-17-5000	Aluminium	5000 (-0/+2)	16,76 / 17,52


Individueller Zuschnitt auf Anfrage. Verbindung von zwei Profilen mit Verbindungsstift 1440-3VA.
customized cutting available upon request. connection of two profiles with connector stud 1440-3VA.



Grundprofil 1442 | base profile 1442

für 20,76 oder 21,52 mm Glas | for glass 20,76 or 21,52 mm

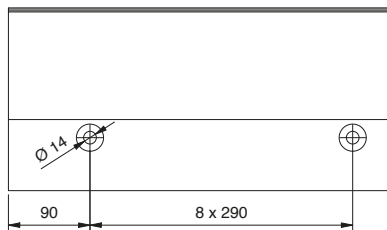
Oberfläche: Edeldstahloptik | surface: stainless steel optic

Art.-Nr. art.-no.	Material material	Länge (mm) length (mm)	
1442-1E123-21-2500	Aluminium	2500 (-0/+2)	20,76 / 21,52
1442-1E123-21-5000	Aluminium	5000 (-0/+2)	20,76 / 21,52

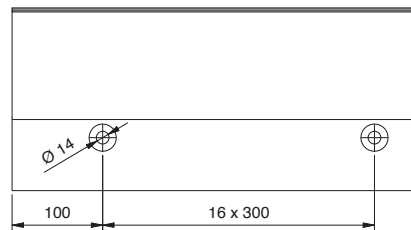
Individueller Zuschnitt auf Anfrage. Verbindung von zwei Profilen mit Verbindungsstift 1440-3VA.
customized cutting available upon request. connection of two profiles with connector stud 1440-3VA.

Befestigungsbohrungen | anchor points

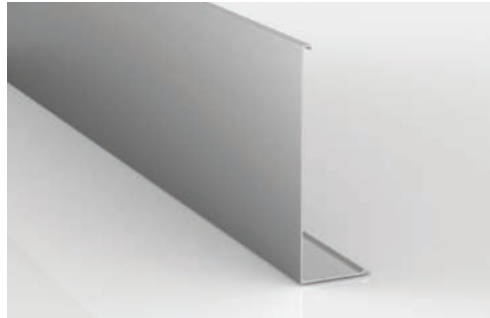
für Profillänge l for profile length 2500 mm



für Profillänge l for profile length 5000 mm




Systemzubehör | system accessories



Blende für 1442 | cladding for 1442

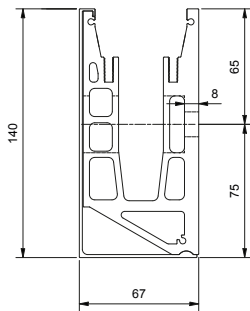
Oberfläche: Edelstahloptik | surface: stainless steel optic

Art.-Nr. art.-no.	Material material	Länge (mm) length (mm)	
1442-2E123-2500	Aluminium	2500 (-0 / +2)	16,76 / 17,52 / 20,76 / 21,52
1443-2E123-5000	Aluminium	5000 (-0 / +2)	16,76 / 17,52 / 20,76 / 21,52

Im Set enthalten. Individueller Zuschnitt auf Anfrage.
included within the set. customized cutting available upon request.



Grundprofil 1443 | base profile 1443



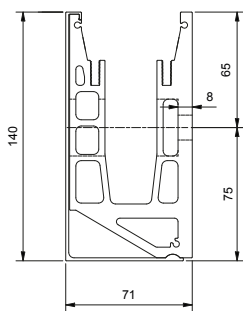
für 16,76 oder 17,52 mm Glas | for glass 16,76 or 17,52 mm

Oberfläche: Edelstahloptik | Surface: Stainless steel optic

Art.-Nr. art.-no.	Material material	Länge (mm) length (mm)	
1443-1E123-17-2500	Aluminium	2500 (-0/+2)	16,76 / 17,52
1443-1E123-17-5000	Aluminium	5000 (-0/+2)	16,76 / 17,52


Individueller Zuschnitt auf Anfrage. Verbindung von zwei Profilen mit Verbindungsstift 1440-3VA.
customized cutting available upon request. connection of two profiles with connector stud 1440-3VA.

Grundprofil 1443 | Base profile 1443



für 20,76 oder 21,52 mm Glas | for glass 20,76 or 21,52 mm

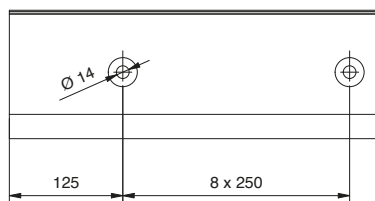
Oberfläche: Edelstahloptik | surface: stainless steel optic

Art.-Nr. art.-no.	Material material	Länge (mm) length (mm)	
1443-1E123-21-2500	Aluminium	2500 (-0/+2)	20,76 / 21,52
1443-1E123-21-5000	Aluminium	5000 (-0/+2)	20,76 / 21,52

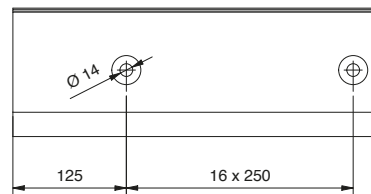
Individueller Zuschnitt auf Anfrage. Verbindung von zwei Profilen mit Verbindungsstift 1440-3VA.
customized cutting available upon request. connection of two profiles with connector stud 1440-3VA.

Befestigungsbohrungen | anchor points

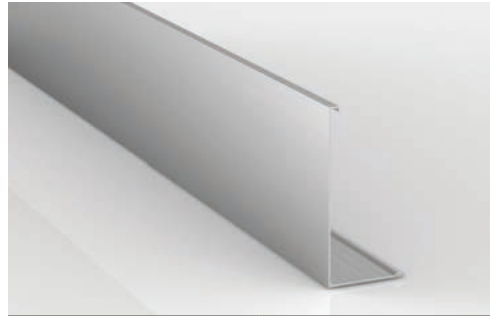
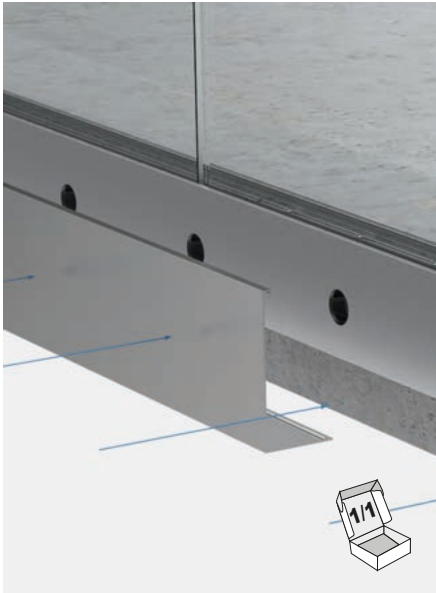
für Profillänge l for profile length 2500 mm



für Profillänge l for profile length 5000 mm




Systemzubehör | system accessories



Blende für 1443 | cladding for 1443

Oberfläche: Edelstahloptik | surface: stainless steel optic

Art.-Nr. art.-no.	Material material	Länge (mm) length (mm)	
1443-2E123-2500	Aluminium	2500 (-0 / +2)	16,76 / 17,52 / 20,76 / 21,52
1443-2E123-5000	Aluminium	5000 (-0 / +2)	16,76 / 17,52 / 20,76 / 21,52


Im Set enthalten. Individueller Zuschnitt auf Anfrage.
included within the set. customized cutting available upon request.



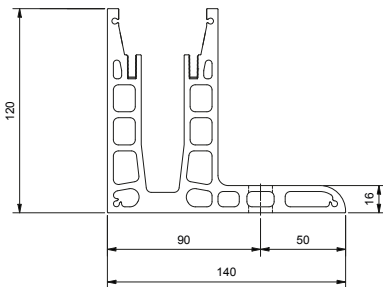
Grundprofil 1440 | base profile 1440

für 16,76 oder 17,52 mm Glas | for glass 16,76 or 17,52 mm

Oberfläche: Edelstahloptik | surface: stainless steel optic

Art.-Nr. art.-no.	Material material	Länge (mm) length (mm)	
1440-1E123-17-2500	Aluminium	2500 (-0/+2)	16,76 / 17,52
1440-1E123-17-5000	Aluminium	5000 (-0/+2)	16,76 / 17,52


Individueller Zuschnitt auf Anfrage. Verbindung von zwei Profilen mit Verbindungsstift 1440-3VA.
customized cutting available upon request. connection of two profiles with connector stud 1440-3VA.



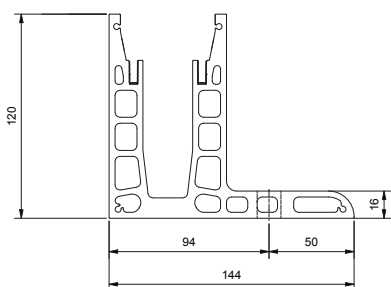
Grundprofil 1440 | base profile 1440

für 20,76 oder 21,52 mm Glas | For glass 20,76 or 21,52 mm

Oberfläche: Edelstahloptik | surface: stainless steel optic

Art.-Nr. art.-no.	Material material	Länge (mm) length (mm)	
1440-1E123-21-2500	Aluminium	2500 (-0/+2)	20,76 / 21,52
1440-1E123-21-5000	Aluminium	5000 (-0/+2)	20,76 / 21,52

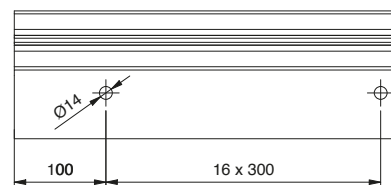
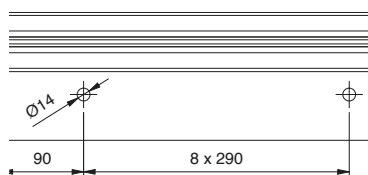
Individueller Zuschnitt auf Anfrage. Verbindung von zwei Profilen mit Verbindungsstift 1440-3VA.
customized cutting available upon request. connection of two profiles with connector stud 1440-3VA.

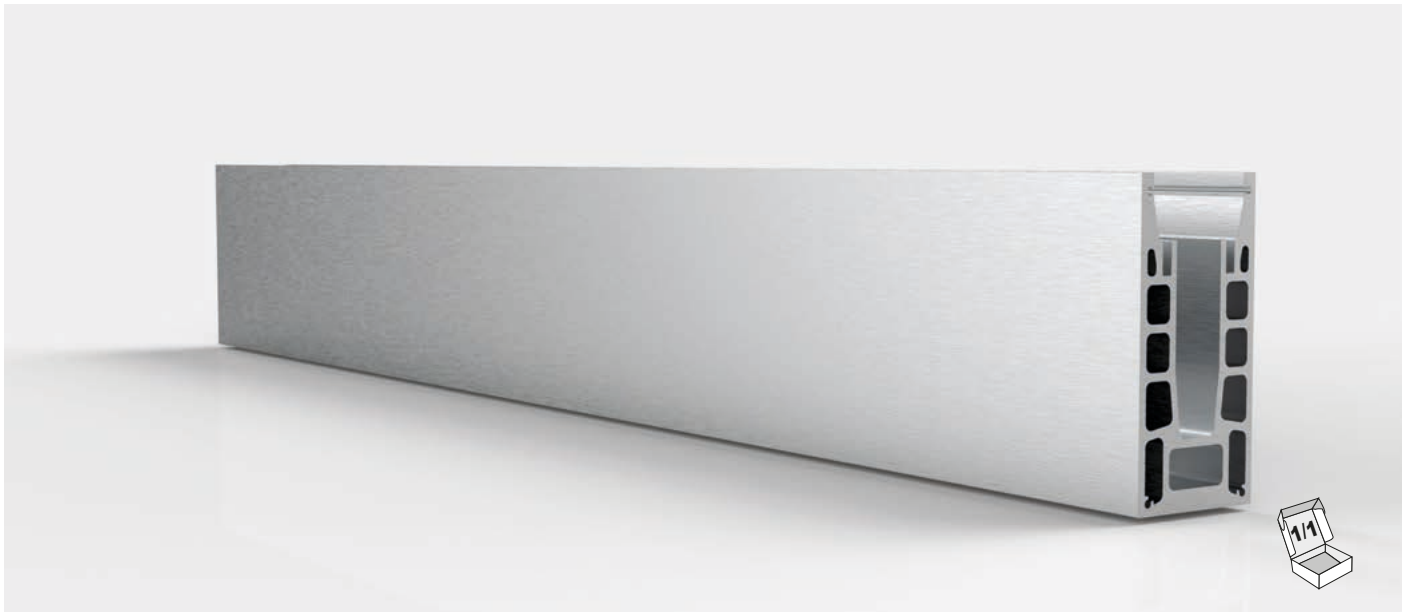


Befestigungsbohrungen | anchor points

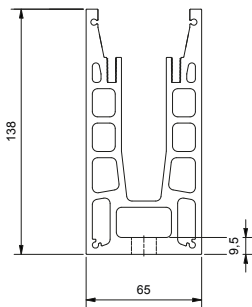
für Profillänge l for profile length 2500 mm

für Profillänge l for profile length 5000 mm





Grundprofil 1444 | base profile 1444

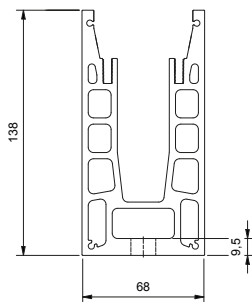


für 16,76 oder 17,52 mm Glas | for glass 16,76 or 17,52 mm

Oberfläche: Edeltstahl optik | surface: stainless steel optic

Art.-Nr. art.-no.	Material material	Länge (mm) length (mm)	
1444-1E123-17-2500	Aluminium	2500 (-0/+2)	16,76 / 17,52
1444-1E123-17-5000	Aluminium	5000 (-0/+2)	16,76 / 17,52

Individueller Zuschnitt auf Anfrage. Verbindung von zwei Profilen mit Verbindungsstift 1440-3VA.
customized cutting available upon request. connection of two profiles with connector stud 1440-3VA.



Grundprofil 1444 | base profile 1444

für 20,76 oder 21,52 mm Glas | for glass 20,76 or 21,52 mm

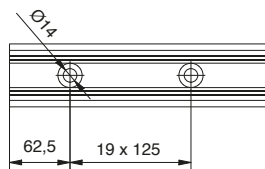
Oberfläche: Edeltstahl optik | surface: stainless steel optic

Art.-Nr. art.-no.	Material material	Länge (mm) length (mm)	
1444-1E123-21-2500	Aluminium	2500 (-0/+2)	20,76 / 21,52
1444-1E123-21-5000	Aluminium	5000 (-0/+2)	20,76 / 21,52

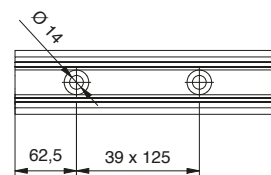
Individueller Zuschnitt auf Anfrage. Verbindung von zwei Profilen mit Verbindungsstift 1440-3VA.
customized cutting available upon request. connection of two profiles with connector stud 1440-3VA.

Befestigungsbohrungen | anchor points

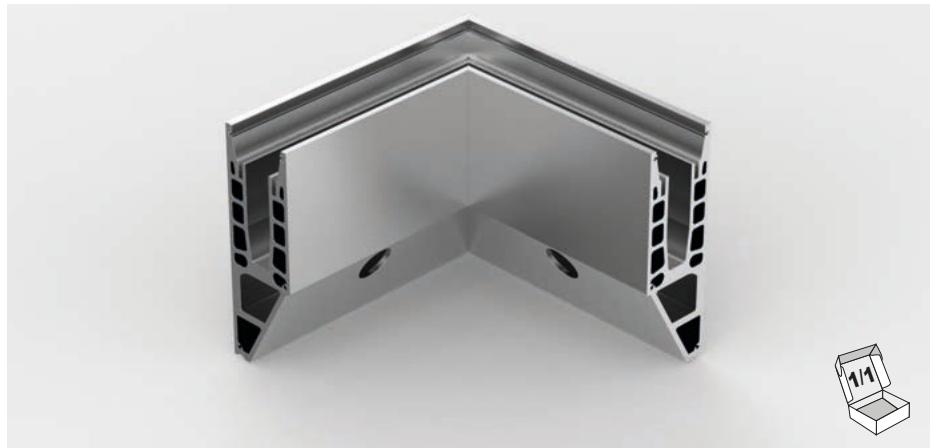
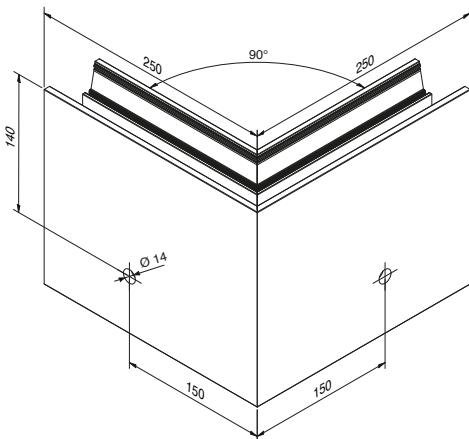
für Profillänge l for profile length 2500 mm



für Profillänge l for profile length 5000 mm



Eckprofil | corner profile

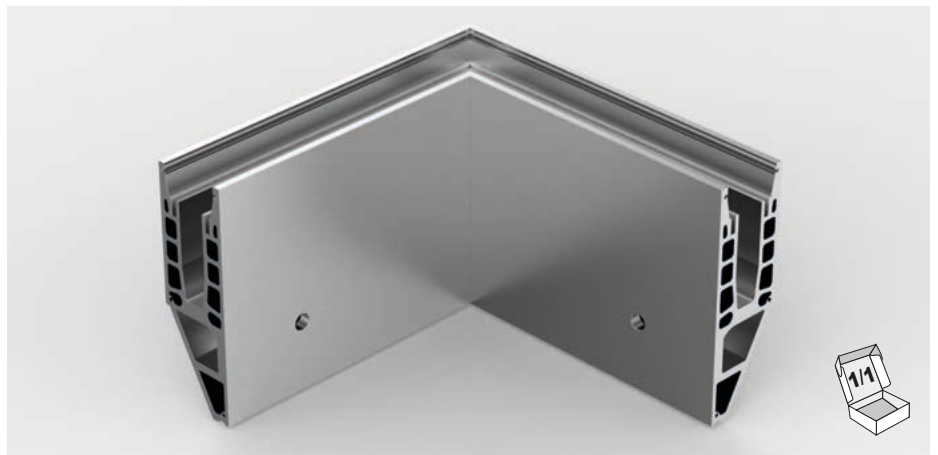
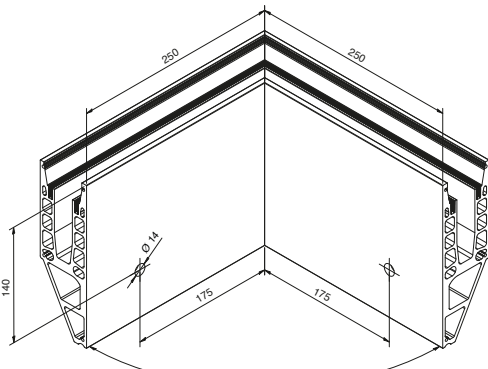


Profil - Inneneckenset für 1442 | profile - inner corner set for 1442

Oberfläche: Edelstahloptik | surface: Stainless steel optic


Art.-Nr. art.-no.	Material material	
1452E 123-17	Aluminium	16,76 / 17,52
1452E 123-21	Aluminium	20,76 / 21,52

Eckprofil | Corner profile



Profil - Außeneckenset für 1442 | profile - outer corner set for 1442

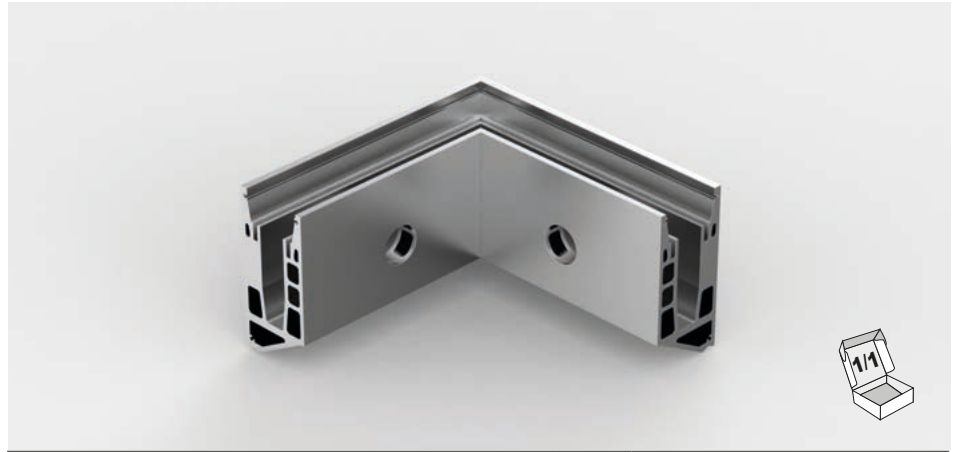
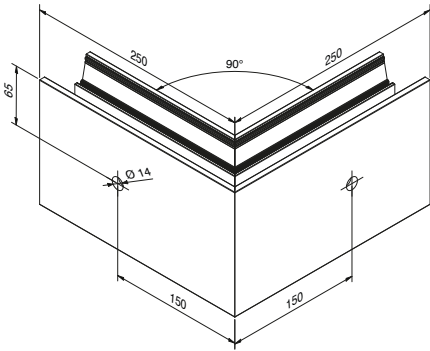
Oberfläche: Edelstahloptik | surface: stainless steel optic

Art.-Nr. art.-no.	Material material	
1453E 123-17	Aluminium	16,76 / 17,52
1453E 123-21	Aluminium	20,76 / 21,52

Bei allen eloxierten Oberflächen kann es zu produktionsbedingten Farbunterschieden kommen. **Unsere Empfehlung:** Prüfen Sie, ob Gehrungsschnitte eingeplant werden können. Gerne stehen wir Ihnen für eine Beratung zur Verfügung.


For all anodized surfaces, slight color differences can occur. **Our recommendation:** Check to see if mitered cut profiles can be used. We are gladly available for consultation.

Eckprofil | corner profile

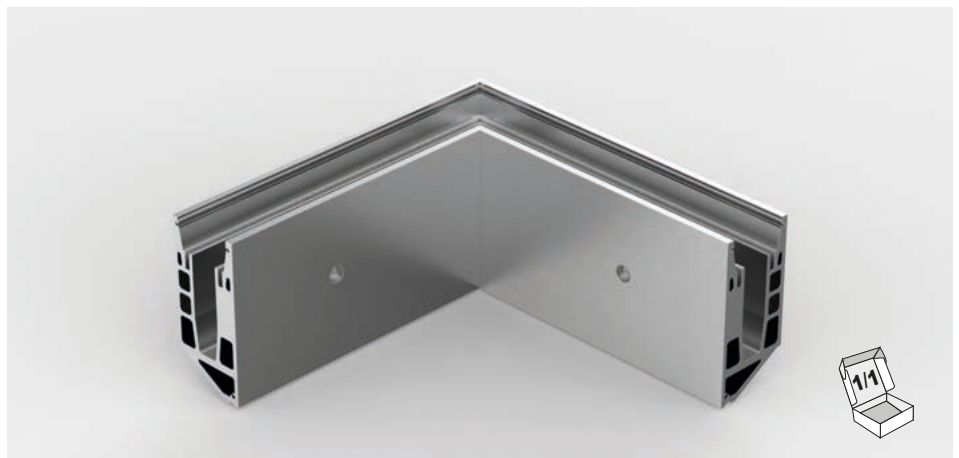
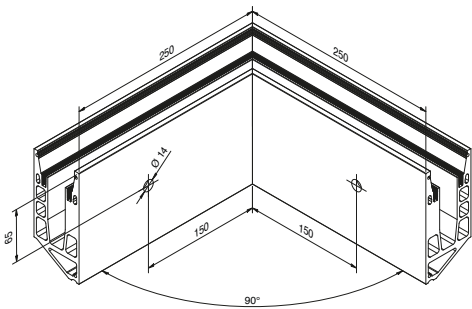


Profil - Inneneckenset für 1443 | profile - inner corner set for 1443

Oberfläche: Edelstahloptik | surface: stainless steel optic


Art.-Nr. art.-no.	Material material	
1454E 123-17	Aluminium	16,76 / 17,52
1454E 123-21	Aluminium	20,76 / 21,52

Eckprofil | Corner profile

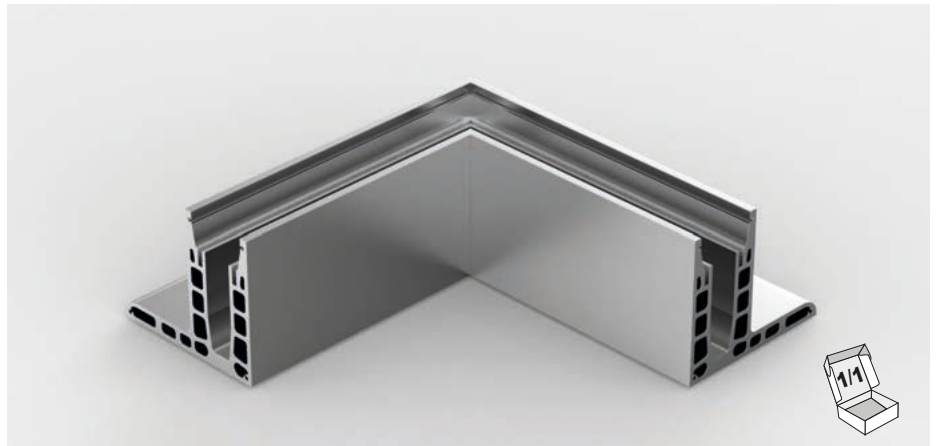
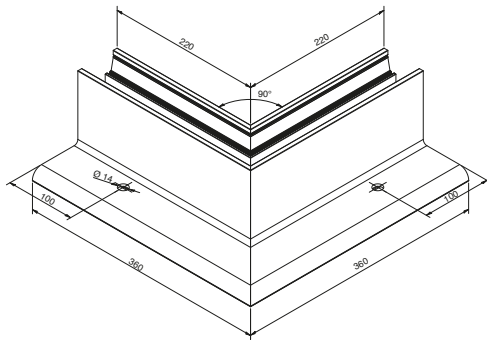


Profil - Außeneckenset für 1443 | profile - outer corner set for 1443

Oberfläche: Edelstahloptik | surface: Stainless steel optic

Art.-Nr. art.-no.	Material material	
1455E 123-17	Aluminium	16,76 / 17,52
1455E 123-21	Aluminium	20,76 / 21,52

Eckprofil | corner profile

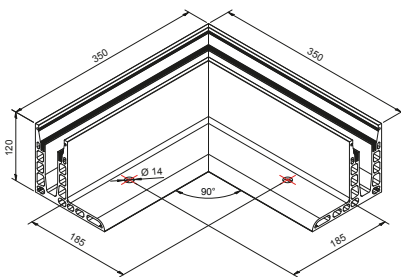


Profil - Inneneckenset für 1440 | profile - inner corner set for 1440

Oberfläche: Edelstahloptik | surface: Stainless steel optic

Art.-Nr. art.-no.	Material material	
1450E123-17	Aluminium	16,76 / 17,52
1450E123-21	Aluminium	20,76 / 21,52

Eckprofil | Corner profile



Profil - Außeneckenset für 1440 | profile - outer corner set for 1440

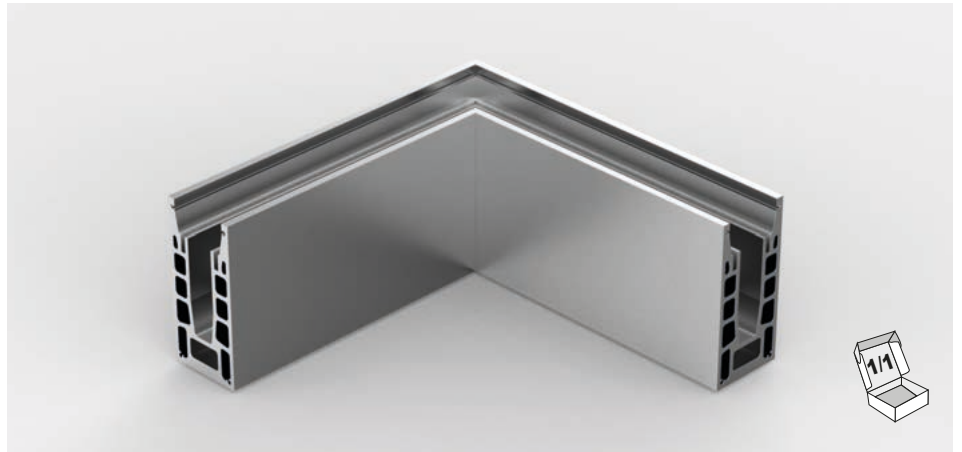
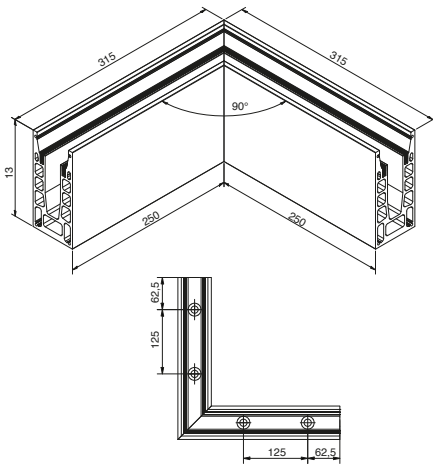
Oberfläche: Edelstahloptik | surface: Stainless steel optic

Art.-Nr. art.-no.	Material material	
1451E123-17	Aluminium	16,76 / 17,52
1451E123-21	Aluminium	20,76 / 21,52

Bei allen eloxierten Oberflächen kann es zu produktionsbedingten Farbunterschieden kommen. **Unsere Empfehlung:** Prüfen Sie, ob Gehrungsschnitte eingeplant werden können. Gerne stehen wir Ihnen für eine Beratung zur Verfügung.


For all anodized surfaces, slight color differences can occur. **Our recommendation:** Check to see if mitered cut profiles can be used. We are gladly available for consultation.

Eckprofil | Corner profile



Profil - Innen- / Außeneckenset für 1444 | profile - inner/outer corner set for 1444

Oberfläche: Edelstahloptik | Surface: Stainless steel optic


Art.-Nr. art.-no.	Material material	
1456E 123-17	Aluminium	16,76 / 17,52
1456E 123-21	Aluminium	20,76 / 21,52

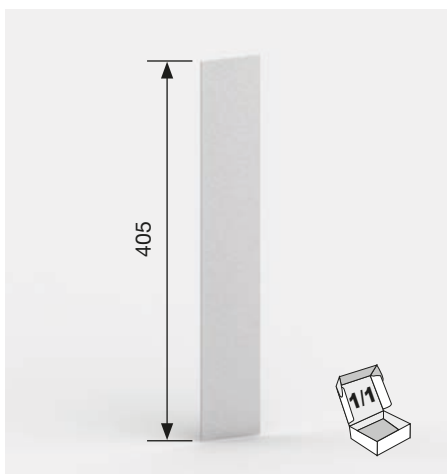


Systemabschluss | system termination

Endkappe für 1442 | endcap for 1442

Oberfläche: geschliffen | surface: brushed


Art.-Nr. art.-no.	Material material	Abschluss side	
1442-11E123L-17	Aluminium	links left	16,76 / 17,52
1442-11E123L-21	Aluminium	links left	20,76 / 21,52
1442-11E123R-17	Aluminium	rechts right	16,76 / 17,52
1442-11E123R-21	Aluminium	rechts right	20,76 / 21,52



Systemabschluss | system termination

Treppen-Endkappe für 1442* | staircase endcap for 1442*

Oberfläche: geschliffen | surface: brushed


Art.-Nr. art.-no.	Material material	Abschluss side	
1442-12E123-17	Aluminium	links u. rechts left a. right	16,76 / 17,52
1442-12E123-21	Aluminium	links u. rechts left a. right	20,76 / 21,52

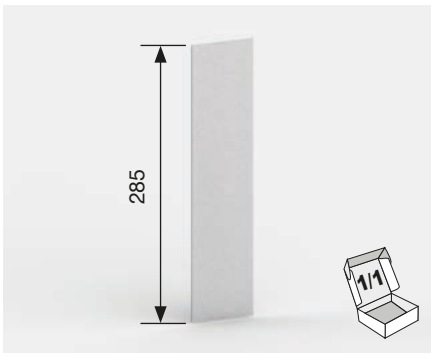


Systemabschluss | system termination

Endkappe für 1443 | endcap for 1443

Oberfläche: geschliffen | Surface: Brushed


Art.-Nr. Art.-no.	Material Material	Abschluss Side	
1443-11E123L-17	Aluminium	links left	16,76 / 17,52
1443-11E123L-21	Aluminium	links left	20,76 / 21,52
1443-11E123R-17	Aluminium	rechts right	16,76 / 17,52
1443-11E123R-21	Aluminium	rechts right	20,76 / 21,52



Systemabschluss | system termination

Treppen-Endkappe für 1443* | staircase endcap for 1443*

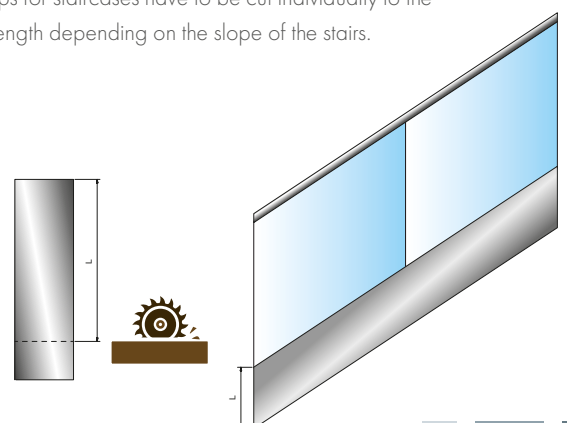
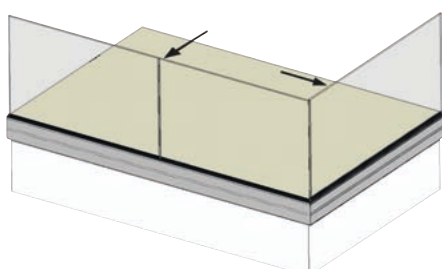
Oberfläche: geschliffen | surface: brushed

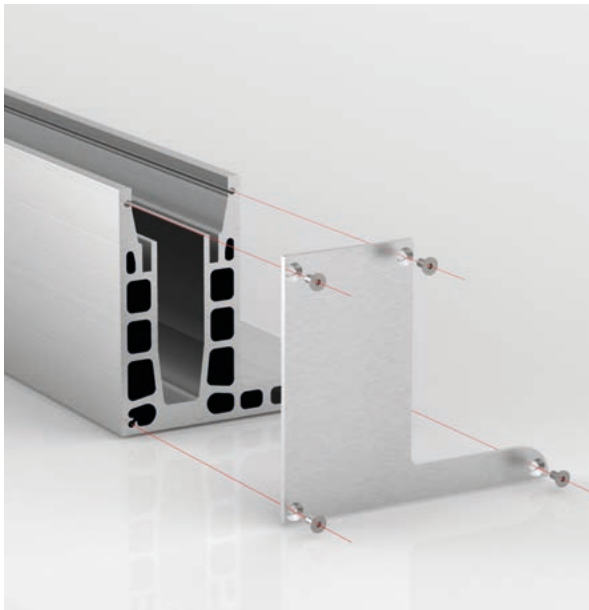
Art.-Nr. art.-no.	Material material	Abschluss side	
1443-12E123-17	Aluminium	links u. rechts left a. right	16,76 / 17,52
1443-12E123-21	Aluminium	links u. rechts left a. right	20,76 / 21,52

links- / rechts-Orientierung für Endkappen =
von der absturzsichernden Seite betrachtet
Left / Right orientation for endcaps =
observed from the inside of the crash proof glazing

* Die Endkappen für Treppen müssen abhängig von der Treppen-
steigung auf die benötigte Länge zugeschnitten werden.

* the endcaps for staircases have to be cut individually to the
required length depending on the slope of the stairs.




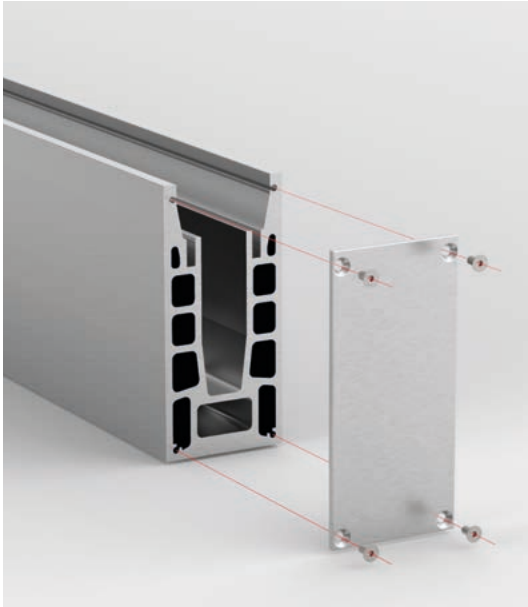


Systemabschluss | system termination

Endkappe für 1440 | endcap for 1440

Oberfläche: geschliffen | surface: brushed

Art.-Nr. art.-no.	Material material	Abschluss side	
1440-11E123L-17	Aluminium	links left	16,76 / 17,52
1440-11E123L-21	Aluminium	links left	20,76 / 21,52
1440-11E123R-17	Aluminium	rechts right	16,76 / 17,52
1440-11E123R-21	Aluminium	rechts right	20,76 / 21,52

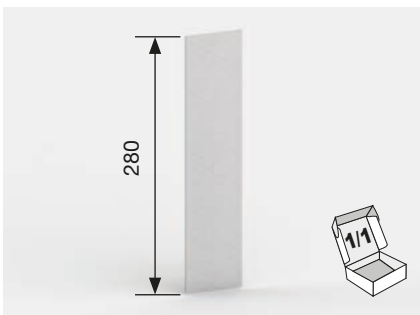


Systemabschluss | system termination

Endkappe für 1444 | endcap for cp-1444

Oberfläche: geschliffen | surface: brushed


Art.-Nr. art.-no.	Material material	Abschluss side	
1444-11E123-17	Aluminium	links oder rechts left or right	16,76 / 17,52
1444-11E123-21	Aluminium	links oder rechts left or right	20,76 / 21,52



Systemabschluss | system termination

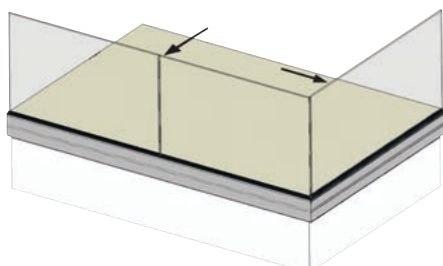
Treppen-Endkappe für cp-1444* | staircase endcap for cp-1444*

Oberfläche: geschliffen | surface: brushed

Art.-Nr. art.-no.	Material material	Abschluss side	
1444-12E123-17	Aluminium	links oder rechts left or right	16,76 / 17,52
1444-12E123-21	Aluminium	links oder rechts left or right	20,76 / 21,52

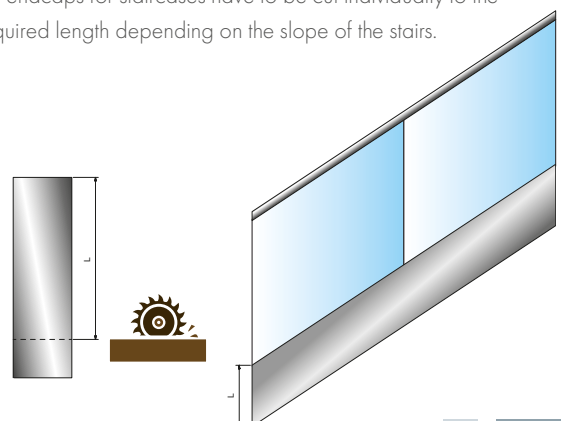
links- / rechts-Orientierung für Endkappen =
von der absturzsichernden Seite betrachtet

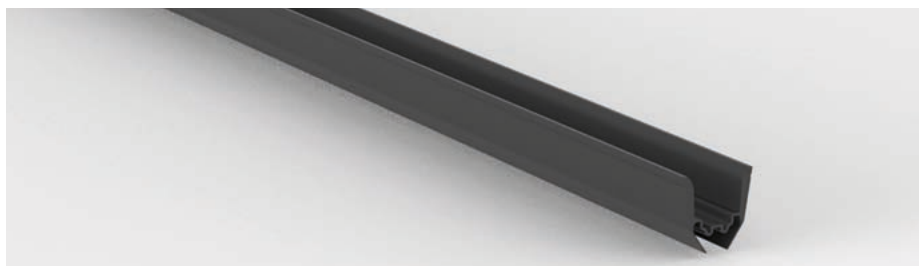
left / right orientation for endcaps =
observed from the inside of the crash proof glazing



* Die Endkappen für Treppen müssen abhängig von der Treppen-
steigung auf die benötigte Länge zugeschnitten werden.

* the endcaps for staircases have to be cut individually to the
required length depending on the slope of the stairs.






Unteres Verglasungsprofil | lower glazing profile

für Profil 1440 / 1442 / 1443 / 1444


for profile 1440 / 1442 / 1443 / 1444

Art.-Nr. art.-no.	Material material	Länge (mm) length (mm)	
1400-2PP-16-2500	PP	2500 (+10 / +20)	16,76
1400-2PP-16-5000	PP	5000 (+10 / +20)	16,76
1400-2PP-17-2500	PP	2500 (+10 / +20)	17,52
1400-2PP-17-5000	PP	5000 (+10 / +20)	17,52
1400-2PP-20-2500	PP	2500 (+10 / +20)	20,76
1400-2PP-20-5000	PP	5000 (+10 / +20)	20,76
1400-2PP-21-2500	PP	2500 (+10 / +20)	21,52
1400-2PP-21-5000	PP	5000 (+10 / +20)	21,52

Im Set enthalten
included within the set



Druckleiste mit Kunststoff | clamping bar with rubber molding

Art.-Nr. art.-no.	Material material	
1440-6E0	Aluminium	16,76 / 20,76
1440-3E0	Aluminium	17,52 / 21,52
1440-2KU (Kunststoffleiste)	EPDM	16,76 / 17,52 / 20,76 / 21,52

Schaumstoffstreifen (18 Stück/Bogen) | foam pads (18 pieces/sheet)

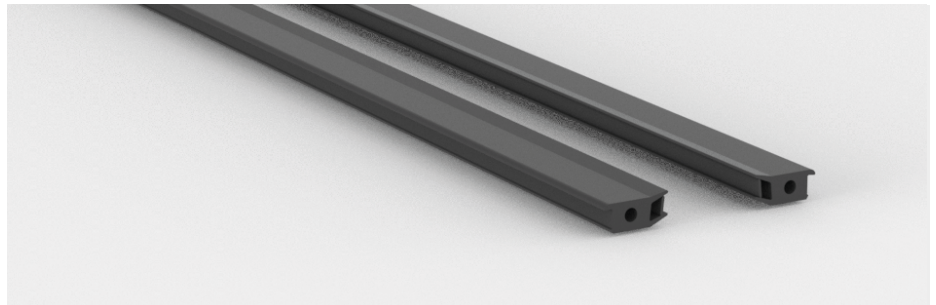
Art.-Nr. art.-no.	Material material	
1440-4KU	Schaumstoff Schaumstoff	16,76 / 17,52 / 20,76 / 21,52

Beides Im Set enthalten
both Included in the set




Zylinderkopfschraube | cylinder head screw

Art.-Nr. art.-no.	mit Torxantrieb with torx drive
S 14580A2ISO5X20	20 mm
S 14580A2ISO5X25	25 mm



Oberes Verglasungsprofil* | upper glazing profile*

für Profil 1440 / 1442 / 1443 / 1444
for profile 1440 / 1442 / 1443 / 1444

Art.-Nr. art.-no.	Material material	Länge length	
1440-5EPDM-2500	EPDM	lfm. m (0 / +10 mm)	16,76 / 17,52 / 20,76 / 21,52
1440-5EPDM-5000	EPDM	lfm. m (0 / +10 mm)	16,76 / 17,52 / 20,76 / 21,52

Im Set enthalten
included within the set

*Achtung: Sollte die Länge der Brüstung, d.h. die einzelnen Schenkellängen, die Standardlänge von 5 Metern überschreiten, achten Sie bitte darauf, das obere Verglasungsprofil in der entsprechenden Länge zu bestellen, um eine durchgehende Dichtung entlang der gesamten Glasbrüstung zu gewährleisten.
*Attention: should the length of the balustrade, i.e. the individual side lengths, exceed the standard length of 5 meters, please make sure to order the upper glazing profile in the corresponding length to ensure a continuous seal along the entire glass balustrade.



Spezialwerkzeug | special assembly tool



Montagewerkzeug | assembly tool

für oberes Verglasungsprofil
for upper glazing profile

Art.-Nr. art.-no.	Länge (mm) length (mm)
1415VA	1286

Nicht Im Set enthalten
Not included within the set



Montagewerkzeug für Druckleiste | assembly tool for clamping bar

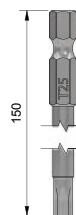
für Geländerinnenseite und -außenseite
usable for the in- and outside of the balustrade

Art.-Nr. art.-no.	Material material	Info info	Länge length
1416VA	VA	TX25	1200mm
1416-4ST8	Stahl	Ersatz Bit TX25	-

Nicht Im Set enthalten
Not included within the set



Spezialwerkzeug | special assembly tool



Montagebit T25 | driver bit T25

Art.-Nr. art.-no.	Länge (mm) length (mm)
Z076	150

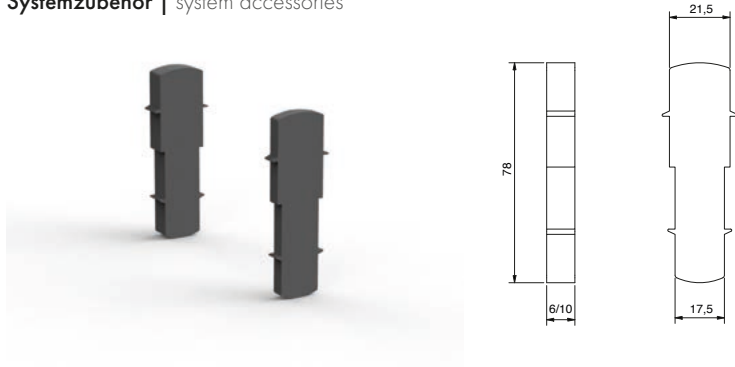


Montage- und Gleitmittel | assembly lubricant

Art.-Nr. art.-no.	Menge material	ausreichend für ca sufficient for approx.
102476CTP	0,5L	25 m

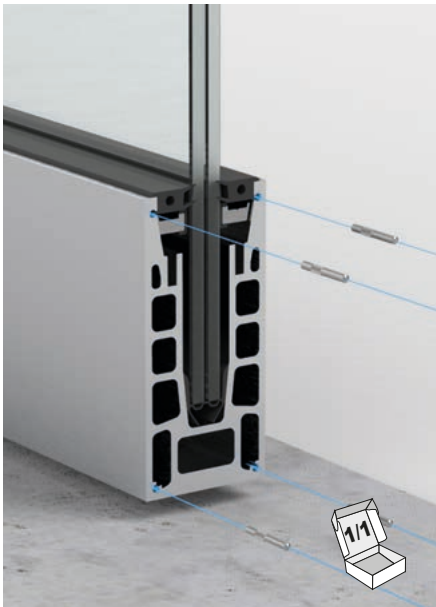


Systemzubehör | system accessories



Glaskabstandsichtung | spacer gasket

Art.-Nr. art.-no.	Material material	Dicke (t) (mm) thickness (t) (mm)	
1440-20EPDM-6	EPDM	6	16,76 / 17,52 / 20,76 / 21,52
1440-20EPDM-10	EPDM	10	16,76 / 17,52 / 20,76 / 21,52



Systemzubehör | system accessories

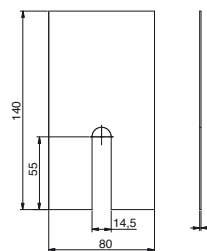


Verbindungsstift | connector stud

Art.-Nr. art.-no.	Material material
1440-3VA	A2 304



Systemzubehör | system accessories



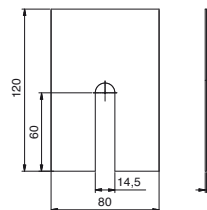
Ausgleichsblech | shim plate

für Profil 1442 | for profile 1442

Art.-Nr. art.-no.	Material material	Dicke (t) (mm) thickness (t) (mm)
1402-16VA4-1	A4 316	1
1402-16VA4-3	A4 316	3
1402-16VA4-5	A4 316	5



Systemzubehör | system accessories



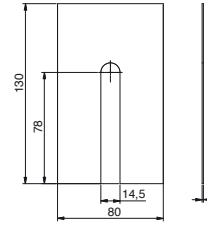
Ausgleichsblech | shim plate

für Profil 1443 | for profile 1443

Art.-Nr. Art.-no.	Material material	Dicke (t) (mm) thickness (t) (mm)
1403-16VA4-1	A4 316	1
1403-16VA4-3	A4 316	3
1403-16VA4-5	A4 316	5



Systemzubehör | system accessories



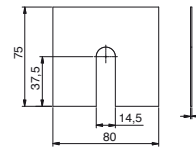
Ausgleichsblech | shim plate

für Profil 1440 | for profile 1440

Art.-Nr. art.-no.	Material material	Dicke (t) (mm) thickness (t) (mm)
1400-16VA4-1	A4 316	1
1400-16VA4-3	A4 316	3
1400-16VA4-5	A4 316	5



Systemzubehör | system accessories

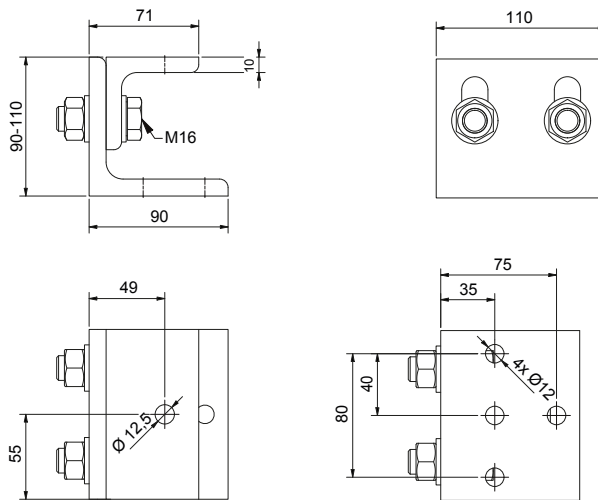


Ausgleichsblech | shim plate

für Profil 1444 | For profile 1444

Art.-Nr. art.-no.	Material material	Dicke (t) (mm) thickness (t) (mm)
1404-16VA4-1	A4 316	1
1404-16VA4-3	A4 316	3
1404-16VA4-5	A4 316	5

Systemzubehör | system accessories



Anzugsmoment | tightening torque M16: 165Nm + 60°

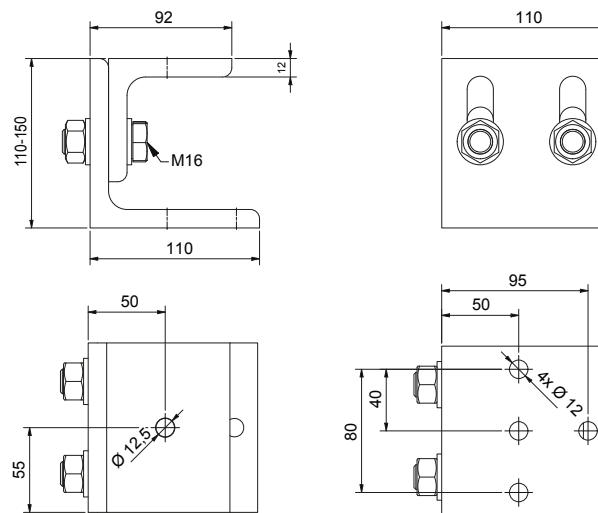


Konsole | console

Oberfläche: feuerverzinkt | surface: hot-dip galvanized

Art.-Nr. art.-no.	Abstand (Länge) distance (length)	Sicherheit safety	Material material
1435ST8-A	90 - 110 mm		Stahl verzinkt steel, zinc galvanized

Systemzubehör | system accessories



Anzugsmoment | tightening torque M16: 165Nm + 60°

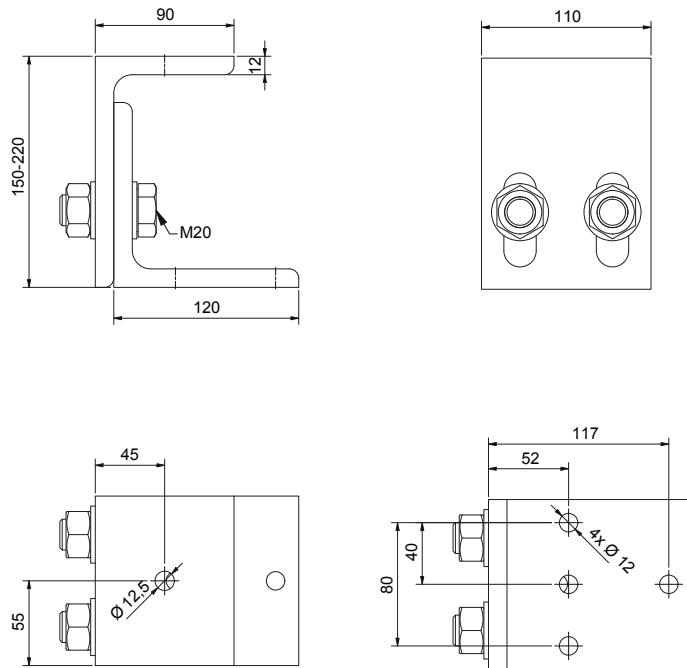


Konsole | console

Oberfläche: feuerverzinkt | surface: hot-dip galvanized

Art.-Nr. art.-no.	Abstand (Länge) distance (length)	Sicherheit safety	Material Material
1435ST8-B	110 - 150 mm		Stahl verzinkt steel, zinc galvanized

Systemzubehör | system accessories




Anzugsmoment | tightening torque M20: 322Nm + 60°



Konsole | console

Oberfläche: feuerverzinkt | surface: hot-dip galvanized

Art.-Nr. art.-no.	Abstand (Länge) distance (length)	Sicherheit safety	Material material
1435ST8-C	150 - 220 mm		Stahl verzinkt steel, zinc galvanised

1435ST8-A mit cp-1442
1435ST8-A with cp-1442

1435ST8-A mit cp-1443
1435ST8-A with cp-1443

1435ST8-A mit cp-1444
1435ST8-A with cp-1444





Handmuster cp-1442 | sample cp-1442

Art.-Nr. art.-no.		 kg	Abmessungen dimensions
C95	17,52	5,5 kg	393 x 200 x 67 mm



Handmuster cp-1443 | sample cp-1443

Art.-Nr. art.-no.		 kg	Abmessungen dimensions
C96	17,52	5,0 kg	333 x 200 x 67 mm



Handmuster cp-1440 | sample cp-1440

Art.-Nr. art.-no.		 kg	Abmessungen dimensions
C93	17,52	5,0 kg	313 x 200 x 140 mm



Handmuster cp-1444 | sample cp-1444

Art.-Nr. art.-no.		 kg	Abmessungen dimensions
C97	17,52	5,0 kg	331 x 200 x 65 mm




Bemessungen und Sicherheit
dimensioning and safety




	abZ/ abP/ aBG abZ / abP/ aBG	Statiken static calculation	Kategorie category	Handlauf hand rail	Stoßnachweis Impact verification	mögliche Glasarten possible glass types
Brüstungsverglasung (unten eingespannt), balustrade glazing, (secured at the lower edge)			B	ja yes		VSG aus ESG (HF)+ PVB LSG of FTG (HF) + PVB

Bemessungen und Sicherheit | dimensioning and safety



Auszug aus der Systemstatik*
 Glasaufbau für den Außenbereich mit Windlast
extract from the system-static*
 glass composition for outdoor use with wind load



Abhängig von Windlast und Scheibenbreite (bg) (grüne Felder sind möglich)
 depending on the wind load and glass width (bg) (green fields are possible)

VSG 2 x 8 mm – Systemprofile 144x-17

		Hk = 0,5 kN/m wk [kN/m ²]																
n _{max} ≤ 1,0		0,0	0,2	0,4	0,6	0,8	1,0	1,2	1,4	1,6	1,8	2,0	2,2	2,4	2,6	2,8	3,0	
h _c [mm] =	800																	
	850																	
	900																	
	950																	
	1000																	
	1050																	
	1100																	
	1200																	
	1300																	
1400																		

		Hk = 1,0 kN/m wk [kN/m ²]																
n _{max} ≤ 1,0		0,0	0,2	0,4	0,6	0,8	1,0	1,2	1,4	1,6	1,8	2,0	2,2	2,4	2,6	2,8	3,0	
h _c [mm] =	800																	
	850																	
	900																	
	950																	
	1000																	
	1050																	
	1100																	
	1200																	
	1300																	
1400																		

VSG 2 x 10 mm Systemprofile 144x-21

		Hk = 0,5 kN/m wk [kN/m ²]															
n _{max} ≤ 1,0		0,0	0,2	0,4	0,6	0,8	1,0	1,2	1,4	1,6	1,8	2,0	2,2	2,4	2,6	2,8	3,0
h _c [mm] =	800																
	850																
	900																
	950																
	1000																
	1050																
	1100																
	1200																
	1300																
1400																	

		Hk = 1,0 kN/m wk [kN/m ²]																
n _{max} ≤ 1,0		0,0	0,2	0,4	0,6	0,8	1,0	1,2	1,4	1,6	1,8	2,0	2,2	2,4	2,6	2,8	3,0	
h _c [mm] =	800																	
	850																	
	900																	
	950																	
	1000																	
	1050																	
	1100																	
	1200																	
	1300																	
1400																		

*Dies ist ein Auszug aus der Systemstatik. Jedes Bauvorhaben, das diese Profilsysteme verwendet, muss individuell betrachtet und in die Systemstatik eingeordnet werden.
 *This is an excerpt from the system static. Each building project using these Profile systems must be individually assessed and classified to the system-static

Ganzglasgeländer von P+S

schnell - variabel - sicher



Mit allgemeinem bauaufsichtlichen Prüfzeugnis und typenstatistischer Berechnung für Verglasung und Profil

- fachmännische Beratung und praxisnahe Schulungen
- einfache und schnelle Montage

including National Technical Certification and statical calculation for glazing and profile

- professional consulting and practical training
- fast and easy installation

Ganzglasgeländer mit freier Glaskante frameless glass without edge protection

Die Erteilung einer allgemeinen bauaufsichtlichen Zulassung für Ganzglasgeländer ohne lastabtragenden Holm oder Kantenschutz ist in Deutschland einmalig. Die Systemprofile 1400/1402/1403/1404 lassen sich mit freier Glaskante ohne weitere Nachweise verbauen. Die einzigartige Justierbarkeit ermöglicht eine sehr einfache Montage und absolut fluchtende Ausrichtung der Glasscheiben. für die problemlose Verbauung der cp-Profilssysteme ohne Kantenschutz liegen entsprechende statische Berechnungen vor. Empfohlene Glasmaße entnehmen Sie bitte der folgenden Tabelle. Zum Einsatz kommt VSG aus 2 x 10 / 2 x 12 mm TVG mit 1,52 mm SentryGlas®.


The granting of a National Technical Approval for frameless glass balustrades without load-bearing railings and without edge protection is unique in Germany. The systems 1400/1402/1403/1404 can be installed without glass edge protection and without further certification. Tests have been successfully carried out and static calculations are available. Panel widths are to correspond with the shown in the table. The panel is a LSG made of 2 x 10 / 2 x 12 mm heat-strengthened glass with 1,52 mm SentryGlas® interlayer.



Empfehlung | recommendation

Scheibenhöhe glass height	Scheibenbreite glass width	Glasdicke glass thickness
905 mm	1200 - 3000 mm	21,52 / 25,52 mm
1000 mm	1400 - 3000 mm	21,52 / 25,52 mm
1100 mm	1600 - 3000 mm	21,52 / 25,52 mm

Pauli Service Pauli Service



Wir unterstützen Sie!
We can assist you!

+49 (0) 2291-9206-0
info@pauli.de

Planungshilfen | planning aids

Für die bessere Planung bieten wir verschiedene Tools und Anfrageblätter, die das Planen von Projekten vereinfachen. Passend zu jeder Bauart können die jeweilige Zulassung/Systemstatik bei uns angefordert werden.

For better planning, we offer various tools and check lists that greatly simplify the planning of projects. Please enquire for the respective approval/system-static.



DE



EN

Um unser digitales Anfrageformular zu nutzen, scannen Sie den QR-Code oder gehen Sie auf www.pauli.de.

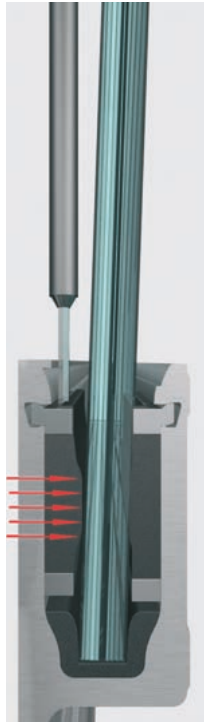
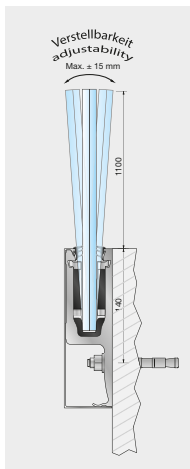
In order to use our digital inquiry form, scan the QR-code or visit our website at www.pauli.de.

frameless glass balustrades from P+S

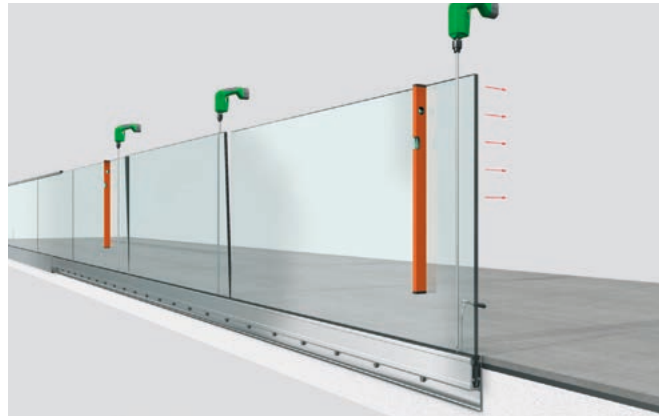
fast - variable - safe

Montage assembly

- Glas ganz einfach fluchtend auszurichten
- sehr einfache und schnelle Montage
- zwängungsfreie Montage
- völlig problemloser Austausch defekter Scheiben durch Lösen der Klemmbacken
- simple alignment of the glass
- very easy and fast installation
- unforced assembly
- trouble free replacement of the glass panels by simply loosening the clamps

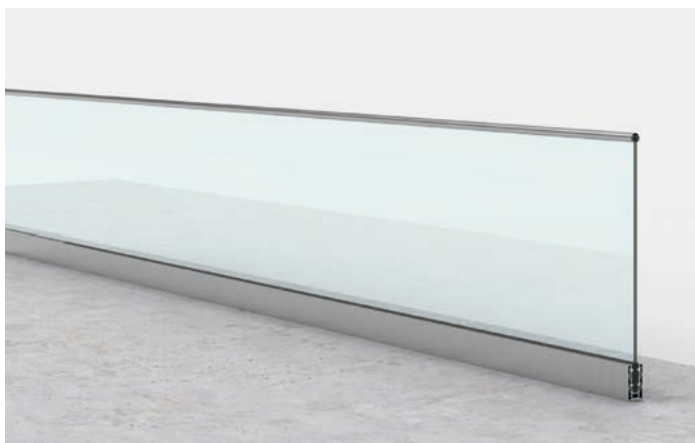


Leichte Handhabung easy handling



- weniger Befestigungspunkte am Baukörper (bis max. 600 mm Bohrungsabstand)
- Anbindungsbohrungen bereits vorhanden
- fewer mounting points (up to max. 600 mm hole distance)
- pre-drilled mounting holes

Abmessungen dimensions



- Scheibenbreiten unbegrenzt mit Handlauf
- auch für Einbauhöhe > 12 m geeignet
- auch niedrige Glashöhen, z. B. Attikageländer, zugelassen
- unlimited width of the glass panels with handrail
- suitable for balustrades installed over heights of 12 m
- certified for shorter glass panels and for attica installations as well

Entwässerung drainage







- Die Profilsysteme verfügen über Entwässerungsbohrungen, um evtl. eingedrungenes Wasser abzuführen (außer System cp-1400 und cp-1403). Die unteren Verglasungsprofile müssen im Bereich der Entwässerungsbohrungen ausgespart werden!
- the profiles are already equipped with draining holes in order to allow incoming water to run off (except system cp-1400 and cp-1403), the lower glazing profiles have to be separated accordingly!

Alles auf einen Blick | everything at a glance

Unsere Profile im Vergleich | our profiles in comparison

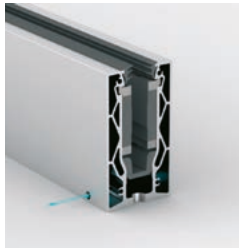


	cp-1402-17	cp-1402-21	cp-1403-17	cp-1403-21
Gebäudeanschluss connection to the building	Frontmontage fascia mounting		Frontmontage fascia mounting	
Innen- und Außenbereich ** indoor and outdoor **	•	•	•	•
Gewicht - Profilset weight - profile set	ca. 12 kg/m	ca. 13 kg/m	ca. 12,1 kg/m	ca. 13,4 kg/m
Gewicht - Grundprofil weight - base profile	ca. 9,3 kg/m	ca. 10,3 kg/m	ca. 9,8 kg/m	ca. 10,4 kg/m
Glasaufbau - nach abP glas composition - according to *abP	 VSG aus ESG 17,52 mm LSG with TG 17,52 mm	VSG aus ESG 21,52 mm LSG with TG 21,52 mm	VSG aus ESG 17,52 mm LSG with TG 17,52 mm	VSG aus ESG 21,52 mm LSG with TG 21,52 mm
max. Holmlast max. beam load	0,5 kN/m	1,0 kN/m	0,5 kN/m	1,0 kN/m
Glasaufbau - nach abZ freie Glaskante glas composition - according to *abZ free glass edge	 -	VSG aus TVG LSG with HSG 10 mm / 1,52 mm SentryGlas® / 10 mm	-	VSG aus TVG LSG with HSG 10 mm / 1,52 mm SentryGlas® / 10 mm
max. Holmlast freie Glaskante max. beam load free glass edge	 -	0,5 kN/m	-	0,5 kN/m
Statik vorhanden static calculation available	•	•	•	•
Max. Windlast max. wind load	2,5 kN/m ² (Je nach Holmlast und Klemmbackenabstand) (depending on the beam load and the distance between the clamps)		gemäß statischer Berechnung according to static calculations	
Entwässerungsbohrungen drain holes	 •		- ***	- ***
Befestigungsbohrungen mounting holes	•		•	

Weitere Informationen zum Thema Sicherheit finden Sie im Katalog zur Bemessung von Brüstungssystemen und auf www.pauli.de.
For more information about safety, see the catalog for the dimensioning of balustrade systems and on www.pauli.de.

*abZ = german national technical approval
*abP = german national technical certification
Statik = statical calculations available



cp-1403-25	cp-1400-17	cp-1400-21	cp-1404-17	cp-1404-21
Frontmontage fascia mounting	Aufsatzmontage top mounting		Aufsatzmontage top mounting	
•	•	•	•	•
ca. 13,1 kg/m	ca. 10,6 kg/m	ca. 11,7 kg/m	ca. 9 kg/m	ca. 9,1 kg/m
ca. 10,1 kg/m	ca. 9 kg/m	ca. 10,1 kg/m	ca. 7,4 kg/m	ca. 7,5 kg/m
VSG aus ESG 25,52 mm LSG with TG 25,52 mm	VSG aus ESG 17,52 mm LSG with TG 17,52 mm	VSG aus ESG 21,52 mm LSG with TG 21,52 mm	VSG aus ESG 17,52 mm LSG with TG 17,52 mm	VSG aus ESG 21,52 mm LSG with TG 21,52 mm
2,0 kN/m	0,5 kN/m	1,0 kN/m	0,5 kN/m	1,0 kN/m
VSG aus TVG LSG with HSG 12 mm / 1,52 mm SentryGlas® / 12 mm	-	VSG aus TVG LSG with HSG 10 mm / 1,52 mm SentryGlas® / 10 mm	-	VSG aus TVG LSG with HSG 10 mm / 1,52 mm SentryGlas® / 10 mm
1,0 kN/m	-	0,5 kN/m	-	0,5 kN/m
•	•	•	•	•
gemäß statischer Berechnung according to static calculations	2,5 kN/m ² (Je nach Holmlast und Klemmbackenabstand) (depending on the beam load and the distance between the clamps)			
- ***	- ***			
•	•	•		

**starke, anodisierte Schutzschicht von 25 µm in Edelstahloptik
**strong, anodized protective layer of 25 µm in stainless steel optic

***ACHTUNG: bei Außenanwendungen sind Entwässerungsbohrungen bauseits herzustellen
***ATTENTION: for outdoor applications, drainage holes must be drilled on site



Ganzglasgeländer cp-1402

frameless glass balustrade cp-1402

für Brüstungs- und Treppenmontage

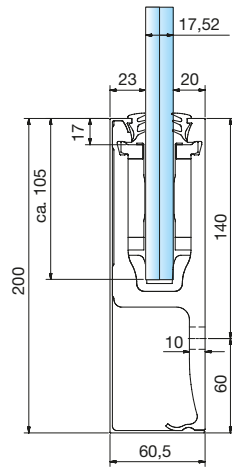
- Frontmontage an Deckenkante oder seitlich am Treppenlauf
- kein Handlaufanschluss am Baukörper notwendig
- durch eine starke, anodisierte Schutzschicht problemlos im Außenbereich einsetzbar - inkl. Entwässerungsbohrungen
- einsetzbar für französische Balkone
- bei Brüstungen mit Handlauf unbegrenzte Scheibenbreiten möglich
- bei Brüstungen mit freier Glaskante Scheibenbreiten bis max. 3000 mm möglich.
- durch Scheibenhöhen bis 1205 mm auch für Absturzhöhen über 12 m geeignet
- auch für niedrige Glashöhen, z. B. bei Attikageländern zugelassen



for balustrade and staircase installation

- fascia mounting on balconies and staircases
- connection of the handrail to a substructure not necessary
- trouble-free outdoor applications made possible by a thick anodized protective layer. Drain holes incl.
- applicable for french balconies
- unlimited width of the glass panels when using handrails
- a maximum of 3000 mm glass width is possible without handrails
- due to the glass panel height of 1205 mm the system is applicable for balconies over 12 m
- also certified for low glass heights e.g. attika wall balustrades

Systemprofilset cp-1402 | system profile set cp-1402



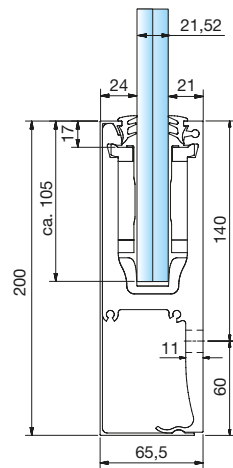
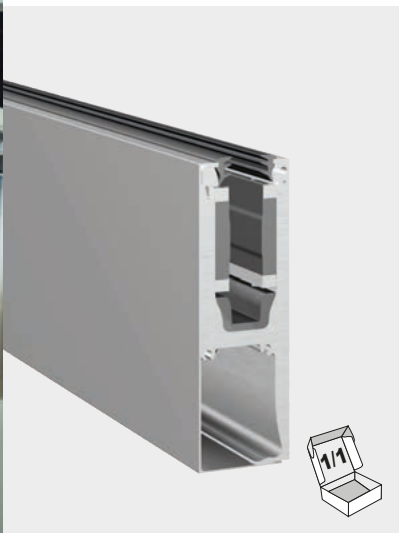
für 17,52 mm Glas - Frontmontage

for glass 17,52 mm - fascia mounting

Oberfläche: Edelstahloptik | surface: stainless steel optic

Art.-Nr. art.-no.	Material material	Länge (mm) length (mm)	
1402E123-17-2500	Aluminium	2500 (-0 / +2)	17,52
1402E123-17-5000	Aluminium	5000 (-0 / +2)	17,52

Individueller Zuschnitt auf Anfrage
customized cutting available upon request



Systemprofilset cp-1402 | system profile set cp-1402

für 21,52 mm Glas - Frontmontage

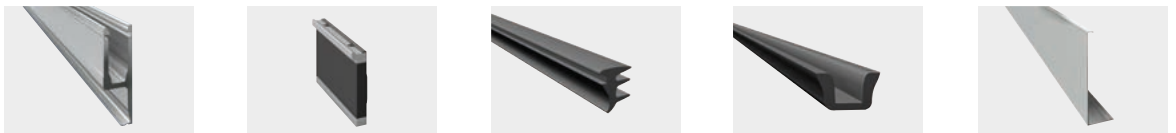
for glass 21,52 mm - fascia mounting

Oberfläche: Edelstahloptik | surface: stainless steel optic

Art.-Nr. art.-no.	Material material	Länge (mm) length (mm)	
1402E123-21-2500	Aluminium	2500 (-0 / +2)	21,52
1402E123-21-5000	Aluminium	5000 (-0 / +2)	21,52

Individueller Zuschnitt auf Anfrage. Verbindung von zwei Profilen mit 3x Verbindungsstift 1400-3VA.
customized cutting available upon request. connection of two profiles with 3x connectingpin 1400-3VA.

Set bestehend aus:
set comprised of:



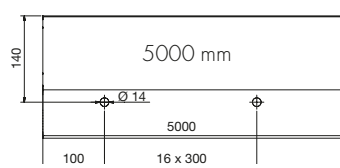
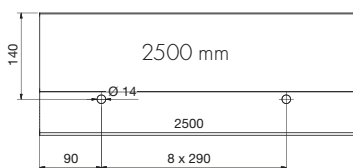
2500 mm	1 x Grundprofil 2500 mm 1 x base profile 2500 mm	16 x Klemmbacke / clamps	5 m Oberes Verglasungsprofil 5 m upper glazing profile	2,5 m Unteres Verglasungsprofil 2,5 m lower glazing profile	1 x Blende / cladding 2500 mm
5000 mm	1 x Grundprofil 5000 mm 1 x base profile 5000 mm	30 x Klemmbacke / clamps	10 m Oberes Verglasungsprofil* 10 m upper glazing profile*	5 m Unteres Verglasungsprofil 5 m lower glazing profile	1 x Blende / cladding 5000 mm

Endkappen finden Sie auf Seite 111.

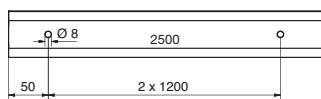
*Bitte beachten Sie den Hinweis bezüglich des oberen Verglasungsprofils auf Seite 114
endcaps can be found on page 111.

*Please read the note on page 114 concerning the upper glazing profile

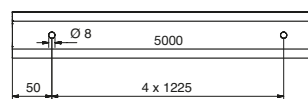
Befestigungsbohrungen | anchor points



Entwässerungsbohrungen | drain holes



2500 mm



5000 mm



Ganzglasgeländer cp-1402

frameless glass balustrade cp-1402



Objektspezifisch können viele Bauanschlüsse ausgeführt werden. Diese müssen allerdings je nach Bausituation für die Lasten statisch bemessen werden. Manchmal ist es notwendig, aus Gründen der Entwässerung oder um Platz für vorhandene Komponenten zu schaffen, einen Abstand zwischen Wand oder Unterkonstruktion zu den Profilen zu schaffen. Jede Konsole hat 4 Montage-durchgangslöcher für die Befestigung an der Unterkonstruktion und ein Durchgangslöcher für die Befestigung des cp-Profiles. Der verstellbare Winkel wird durch zwei hochfeste Sechskantschrauben M16 in Position gehalten.

Die einstellbaren Abstände: 1435ST8-A = 90 - 110 mm,
1435ST8-B = 110 - 150 mm, 1435ST8-C = 150 - 220 mm

Eine Systemstatik für die Konsolen ist verfügbar.

There are many mounting possibilities to a specific substructure. These however must be calculated concerning loads for each building situation. We would be glad to assist you in this area. Sometimes, it is necessary to create a distance between the wall or substructure to the glass supporting profiles for reasons of water drainage or to make space for existing components. Each console has 4 mounting through holes for fixation to the substructure, and one through hole for the fixation of the cp-Profile. The adjustable angle bracket is held in position by two M16 high-strength hex bolts.

The adjustable distances: 1435ST8-A = 90 – 110 mm,
1435ST8-B = 110 – 150 mm, 1435ST8-C = 150 – 220 mm

A system-static calculation for these consoles is available.



Frontmontage cp-1402
fascia mounting cp-1402



cp-1402 mit 1435ST8-A
cp-1402 with 1435ST8-A

Frontmontage cp-1402

fascia mounting cp-1402

Einfach und schnell | fast and simple



1. Profil anschrauben | mount the profile



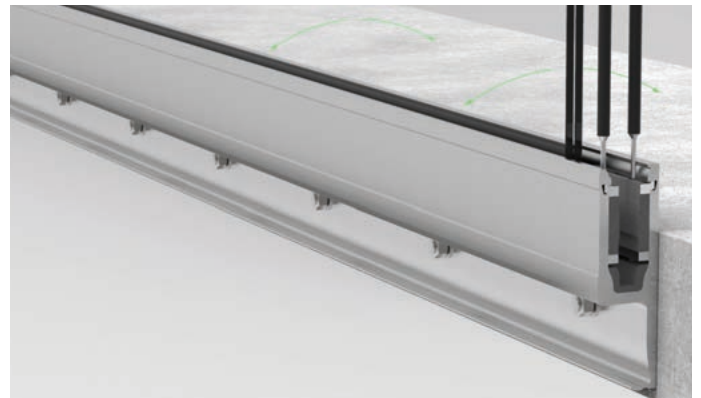
2. Unteres Verglasungsprofil einsetzen
(im Außenbereich an den Entwässerungsbohrungen aussparen)
insert lower glazing profile (for outdoor usage, blank out at the drain holes)



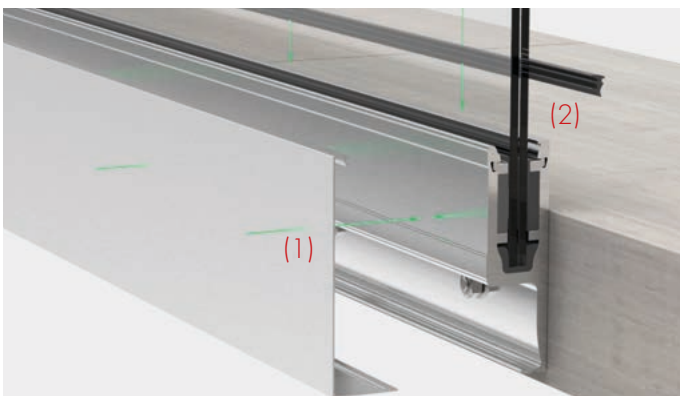
3. Klemmbacken einsetzen | insert clamps



4. Glas einsetzen | insert the glass



5. Glas ausrichten und fixieren - empfohlenes Zubehör: 1412ST8
align and fix the glass - recommended accessories: 1412ST8



6. Blende (1) und oberes Verglasungsprofil* (2) einsetzen
attach the cladding (1) and the upper glazing profile* (2)



7. Fertiges System | completed system

*Bitte beachten Sie den Hinweis bezüglich des oberen Verglasungsprofils auf Seite 114
*Please read the note on page 114 concerning the upper glazing profile

Baukörperanschlüsse cp-1402

structural connections cp-1402

HINWEIS:

Die hier gezeigten Anwendungen sind
NUR BEISPIELHAFT UND OHNE GEWÄHR.

Für die Montage im Außenbereich muss je nach Anwendungsfall für eine fachgerechte Abdichtung und Entwässerung gesorgt werden. Die Abdichtung, Tropfkanten und Entwässerungssysteme müssen mit den angrenzenden Gewerken für Abdichtungssysteme, sowie den ausführenden Fachfirmen abgestimmt werden. Hier gezeigte Kantenbleche o.ä. müssen individuell bauseits hergestellt werden.

Dübelnachweise müssen abhängig vom Verankerungsgrund geführt werden. Randabstände und Bewehrungslage sind zu beachten. Auch ist für eine ausreichende Entwässerung des Profils zu sorgen. Entsprechende Bohrungen hierfür sind je nach Profil bauseits anzubringen und die untere Verglasungsdichtung in diesem Bereich auszusparen.

NOTE:

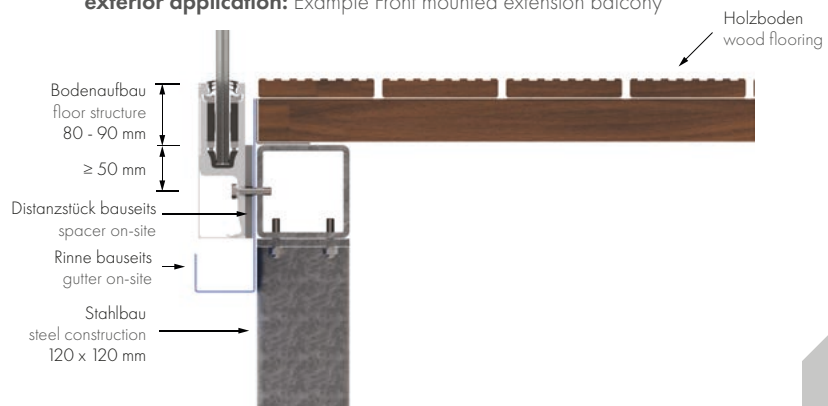
The applications shown here are
ONLY EXEMPLARY AND WITHOUT GUARANTEE.

Depending on the application, a professional waterproofing and drainage system must be provided for outdoor installation. The waterproofing, drip edges and drainage systems must be coordinated with the adjoining sections of the sealing systems, as well as the specialist contractors carrying out the work. Any edging or similar solutions shown here must be individually fabricated.

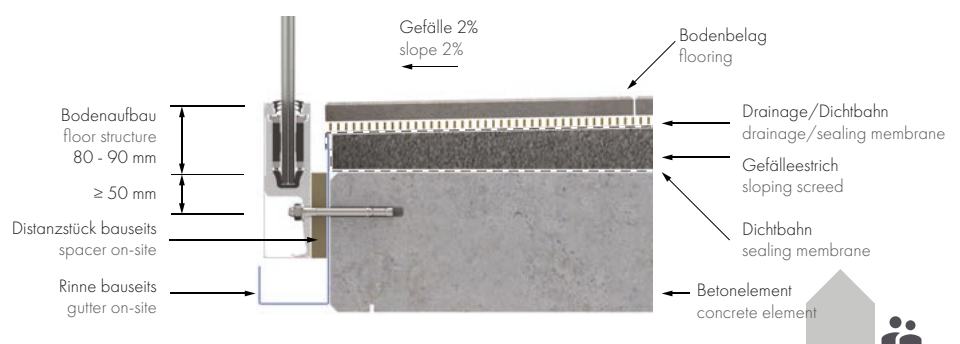
Dowel verifications must be carried out depending on the anchoring base. Edge distances and reinforcement position must be observed. Sufficient drainage of the profile must also be ensured. Depending on the profile, corresponding holes have to be drilled on site and the lower glazing gasket has to be omitted in this area.



(A) Außenanwendung: Beispiel vorgesetzter Anbaubalkon
exterior application: Example Front mounted extension balcony



(B) Außenanwendung: Beispiel Balkon mit Betonelementen - Gefälle nach außen
exterior application: example balcony with concrete elements - slope to the outside

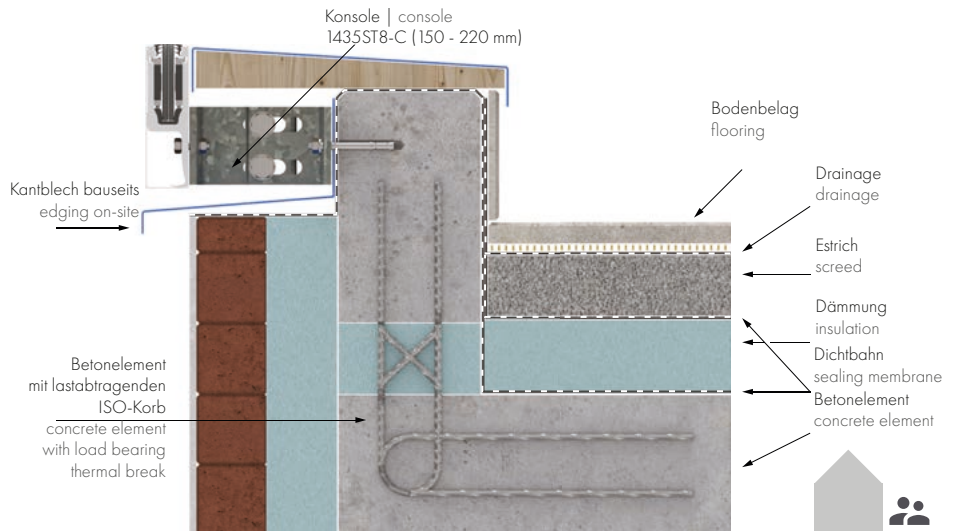


Baukörperanschlüsse cp-1402

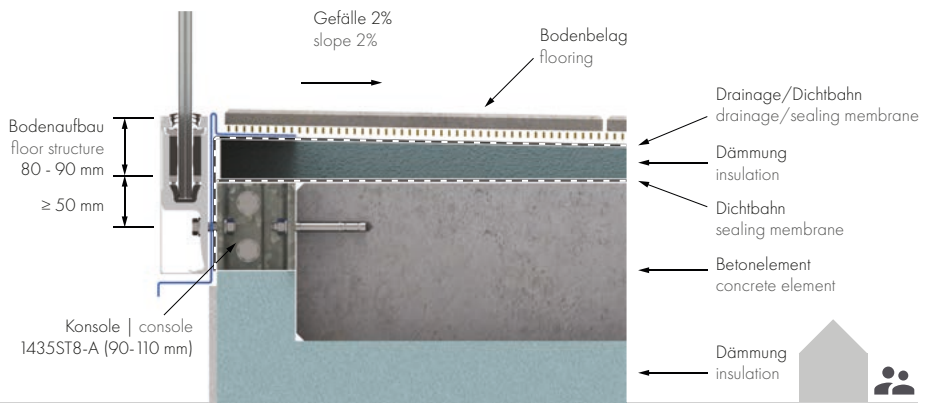
structural connections cp-1402



(C) Außenanwendung: Beispiel Balkon-Attika mit Betonelementen gedämmt
exterior application: example balcony attika insulated with concrete elements



(D) Außenanwendung: Beispiel Balkon mit Betonelementen gedämmt - Gefälle nach innen
exterior application: example balcony insulated with concrete elements - slope inwards



(E) Innenanwendung: Beispiel Treppe mit Überstandsstufen
interior application: example staircase with overhang steps





Ganzglasgeländer cp-1403



frameless glass balustrade cp-1403

für Brüstungsmontage

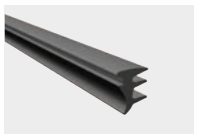
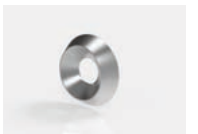
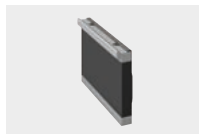
- Frontmontage an Deckenkante
- kein Handlaufanschluss am Baukörper notwendig
- durch eine starke, anodisierte Schutzschicht problemlos im Außenbereich einsetzbar
- bei Brüstungen mit Handlauf unbegrenzte Scheibenbreiten möglich
- bei Brüstungen mit freier Glaskante Scheibenbreiten bis max. 3000 mm möglich (VSG 25,52 mm)
- durch Scheibenhöhen bis 1205 mm auch für Absturzhöhen über 12 m geeignet
- auch für niedrige Glashöhen, z. B. bei Attikageländern, zugelassen
- für Holmlasten bis 2,0 kN/m ausgelegt
- für Glasstärke 17,52, 21,52 und 25,52 mm
- Verstellbarkeit in den Befestigungsbohrungen

for balustrade installation

- fascia mounting on balconies
- connection of the handrail to a substructure not necessary
- trouble-free outdoor applications made possible by a thick anodized protective layer.
- unlimited width of the glass panels when using handrails
- a maximum of 3000 mm glass width is possible without handrails (LSG 25,52 mm)
- due to the glass panel height of 1416 mm the system is applicable for balconies over 12 m
- also certified for low glass heights e.g. attica wall balustrades
- designed for handrail force loads up to 2.0 kN /m
- for glass thickness 17,52, 21,52 and 25,52 mm
- adjustability within the drilled holes

Set bestehend aus:

set comprised of:

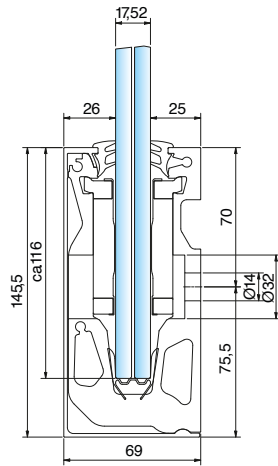


2500 mm	1 x Grundprofil 2500 mm 1 x base profile 2500 mm	Klemmbacke / clamps 16x bei with 1403-17 16x bei with 1403-21 24x bei with 1403-25	10 x Rosette countersink washer	5 m Oberes Verglasungsprofil 5 m upper glazing profile	1 x Unteres Verglasungsprofil 2500 mm 1 x lower glazing profile 2500 mm	1 x Blende / cladding 2500 mm
5000 mm	1 x Grundprofil 5000 mm 1 x base profile 5000 mm	Klemmbacke / clamps 30x bei with 1403-17 30x bei with 1403-21 48x bei with 1403-25	20 x Rosette countersink washer	10 m Oberes Verglasungsprofil* 10 m upper glazing profile*	1 x Unteres Verglasungsprofil* 5000 mm 1 x lower glazing profile* 5000 mm	1 x Blende / cladding 5000 mm

*Bitte beachten Sie den Hinweis bezüglich des oberen Verglasungsprofils auf Seite 114

*Please read the note on page 114 concerning the upper glazing profile

Endkappen finden Sie auf Seite 111. | endcaps can be found on page 111.

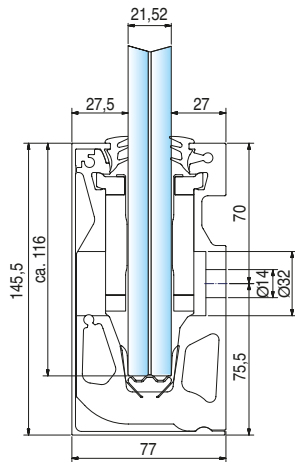


Systemprofilset cp-1403 | system profile set cp-1403

für 17,52 mm Glas - Frontmontage
for glass 17,52 mm - fascia mounting

Oberfläche: Edelstahloptik | surface: stainless steel optic


Art.-Nr. art.-no.	Material material	Länge (mm) length (mm)	
1403E 123-17-2500	Aluminium	2500 (-0 / +2)	17,52
1403E 123-17-5000	Aluminium	5000 (-0 / +2)	17,52

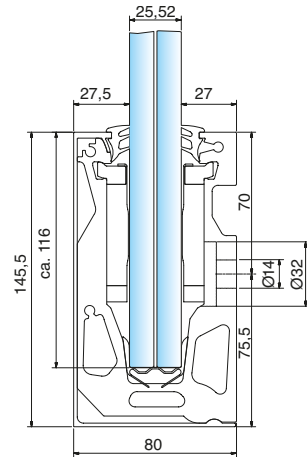


Systemprofilset cp-1403 | system profile set cp-1403

für 21,52 mm Glas - Frontmontage
for glass 21,52 mm - fascia mounting

Oberfläche: Edelstahloptik | surface: stainless steel optic

Art.-Nr. art.-no.	Material material	Länge (mm) length (mm)	
1403E 123-21-2500	Aluminium	2500 (-0 / +2)	21,52
1403E 123-21-5000	Aluminium	5000 (-0 / +2)	21,52



Systemprofilset cp-1403 | system profile set cp-1403

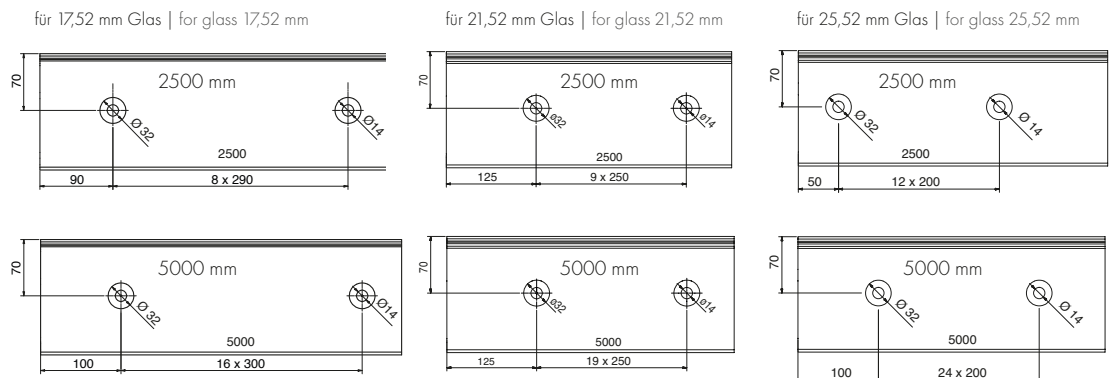
für 25,52 mm Glas - Frontmontage
for glass 25,52 mm - fascia mounting

Oberfläche: Edelstahloptik | surface: stainless steel optic

Art.-Nr. art.-no.	Material material	Länge (mm) length (mm)	
1403E 123-25-2500	Aluminium	2500 (-0 / +2)	25,52
1403E 123-25-5000	Aluminium	5000 (-0 / +2)	25,52

Individueller Zuschnitt auf Anfrage. Verbindung von zwei Profilen mit 3x Verbindungsstift 1400-3VA. ACHTUNG: bei Außenanwendungen sind Entwässerungsbohrungen bauseits herzustellen.
customized cutting available upon request. Connection of two profiles with 3x connecting pin 1400-3VA. ATTENTION: For outdoor applications, drainage holes must be drilled on site.

Befestigungsbohrungen | anchor points



Ganzglasgeländer cp-1403

frameless glass balustrade cp-1403



Objektspezifisch können viele Bauanschlüsse ausgeführt werden. Diese müssen allerdings je nach Bausituation für die Lasten statisch bemessen werden. Manchmal ist es notwendig, aus Gründen der Entwässerung oder um Platz für vorhandene Komponenten zu schaffen, einen Abstand zwischen Wand oder Unterkonstruktion zu den Profilen zu schaffen. Jede Konsole hat 4 Montage-durchgangslöcher für die Befestigung an der Unterkonstruktion und ein Durchgangslöcher für die Befestigung des cp-Profiles. Der verstellbare Winkel wird durch zwei hochfeste Sechskantschrauben M16 in Position gehalten.

Die einstellbaren Abstände: 1435ST8-A = 90 - 110 mm,
1435ST8-B = 110 - 150 mm, 1435ST8-C = 150 - 220 mm
Eine Systemstatik für die Konsolen ist verfügbar.

There are many mounting possibilities to a specific substructure. These however must be calculated concerning loads for each building situation. We would be glad to assist you in this area. Sometimes, it is necessary to create a distance between the wall or substructure to the glass supporting profiles for reasons of water drainage or to make space for existing components. Each console has 4 mounting through holes for fixation to the substructure, and one through hole for the fixation of the cp-Profile. The adjustable angle bracket is held in position by two M16 high-strength hex bolts.

The adjustable distances: 1435ST8-A = 90 - 110 mm,
1435ST8-B = 110 - 150 mm, 1435ST8-C = 150 - 220 mm
A system-static calculation for these consoles is available.



Frontmontage cp-1403
fascia mounting cp-1403

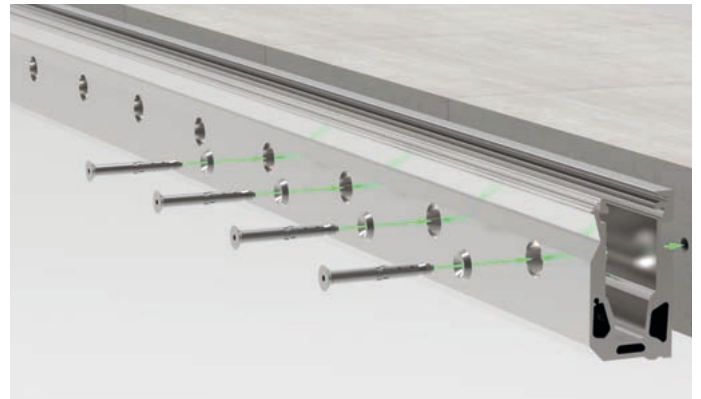


cp-1403 mit 1435ST8-A
cp-1403 with 1435ST8-A

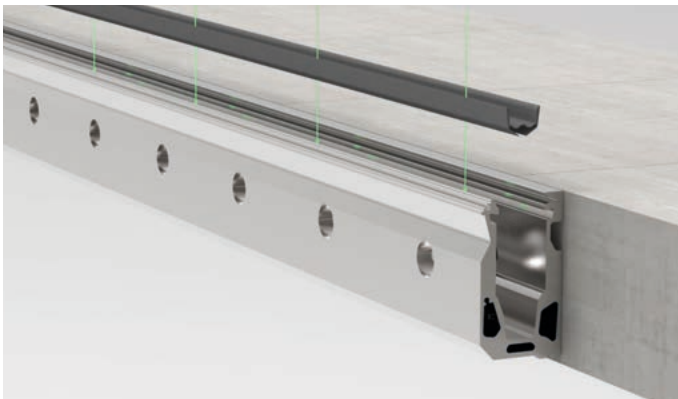
Frontmontage cp-1403

fascia mounting cp-1403

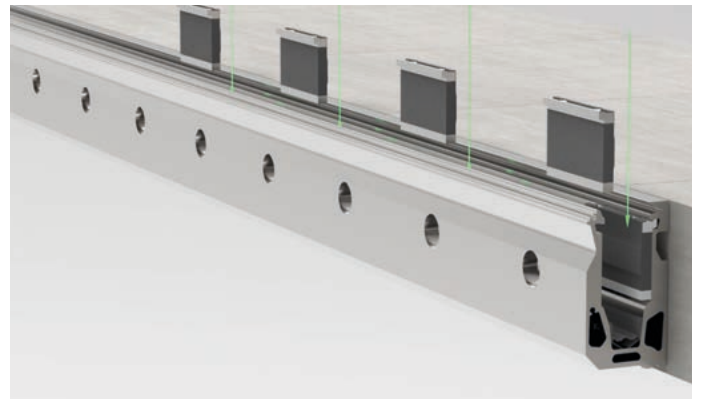
Einfach und schnell | fast and simple



1. Profil anschrauben | mount the profile



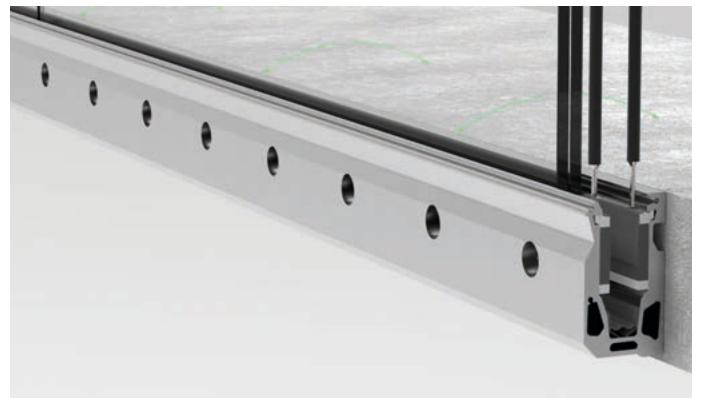
2. Unteres Verglasungsprofil einsetzen (im Außenbereich an den Entwässerungsbohrungen aussparen/Entwässerungsbohrungen bauseits)
insert lower glazing profile (for outdoor usage, blank out at the drain holes, drainage holes drilled on site)



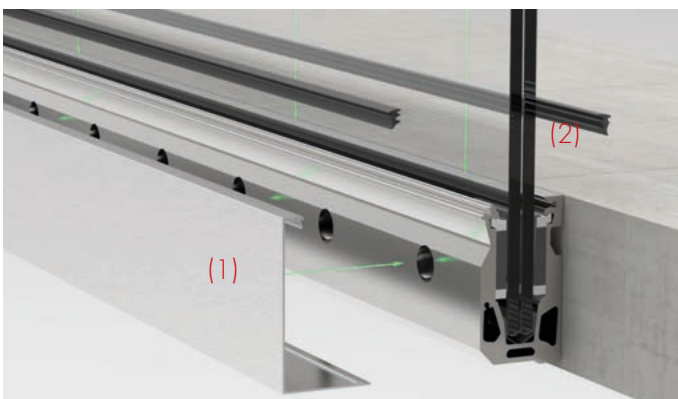
3. Klemmbacken einsetzen | insert clamps



4. Glas einsetzen | insert the glass



5. Glas ausrichten und fixieren - empfohlenes Zubehör: 1412ST8
align and fix the glass - recommended accessories: 1412ST8



6. Blende (1) und oberes Verglasungsprofil* (2) einsetzen
attach the cladding (1) and the upper glazing profile* (2)



7. Fertiges System | completed system

*Bitte beachten Sie den Hinweis bezüglich des oberen Verglasungsprofils auf Seite 114
*Please read the note on page 114 concerning the upper glazing profile

Baukörperanschlüsse cp-1403

structural connections cp-1403

HINWEIS:

Die hier gezeigten Anwendungen sind
NUR BEISPIELHAFT UND OHNE GEWÄHR.

Für die Montage im Außenbereich muss je nach Anwendungsfall für eine fachgerechte Abdichtung und Entwässerung gesorgt werden. Die Abdichtung, Tropfkanten und Entwässerungssysteme müssen mit den angrenzenden Gewerken für Abdichtungssysteme, sowie den ausführenden Fachfirmen abgestimmt werden. Hier gezeigte Kantenbleche o.ä. müssen individuell bauseits hergestellt werden.

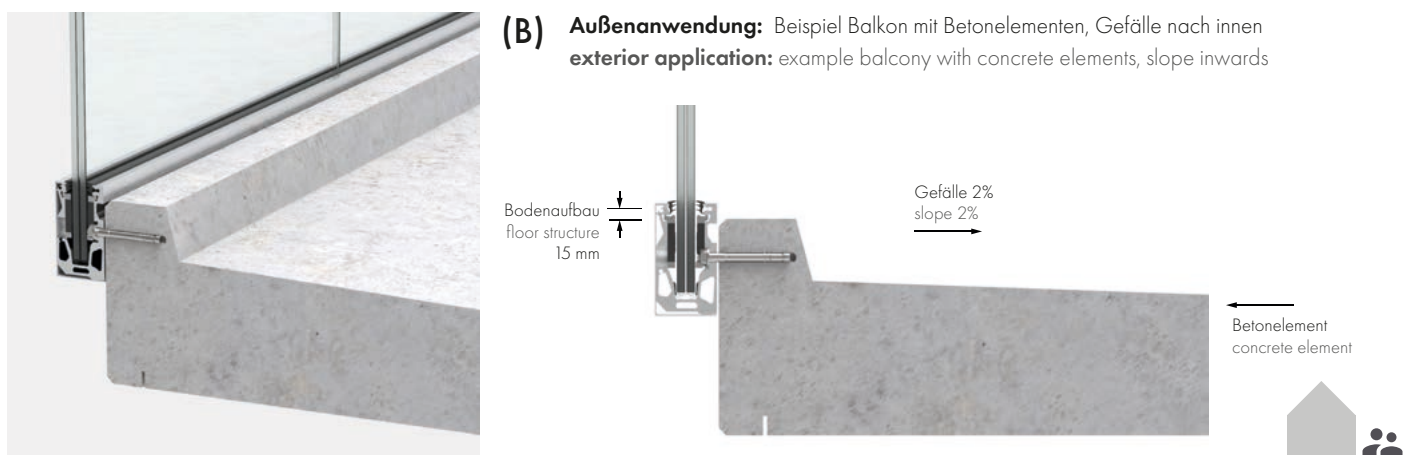
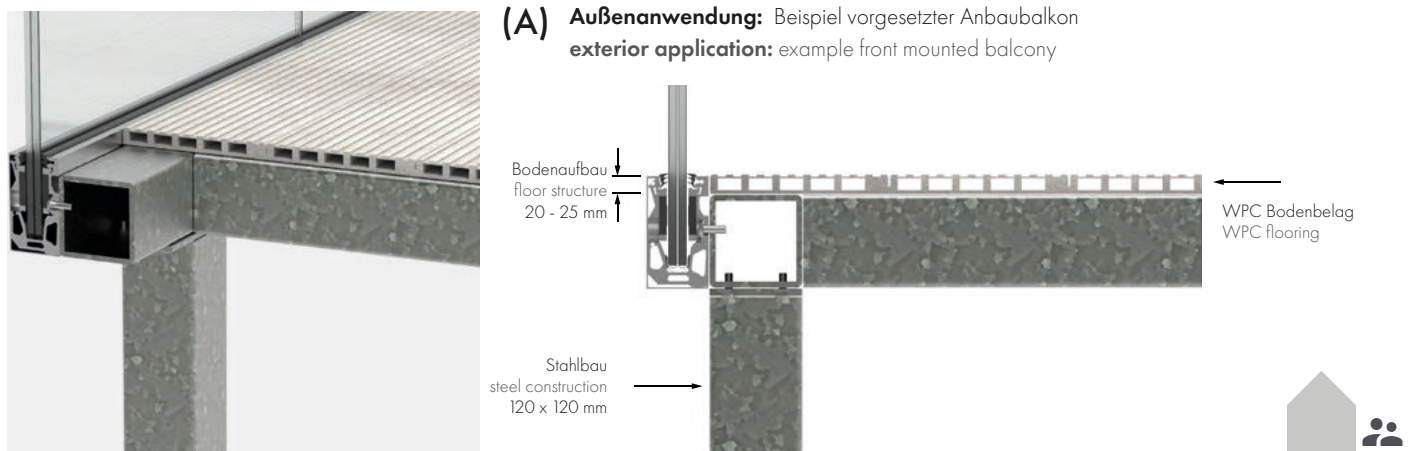
Dübelnachweise müssen abhängig vom Verankerungsgrund geführt werden. Randabstände und Bewehrungslage sind zu beachten. Auch ist für eine ausreichende Entwässerung des Profils zu sorgen. Entsprechende Bohrungen hierfür sind je nach Profil bauseits anzubringen und die untere Verglasungsdichtung in diesem Bereich auszusparen.

NOTE:

The applications shown here are
ONLY EXEMPLARY AND WITHOUT GUARANTEE.

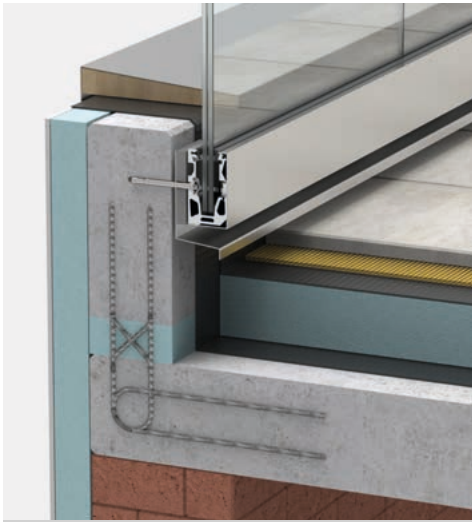
Depending on the application, a professional waterproofing and drainage system must be provided for outdoor installation. The waterproofing, drip edges and drainage systems must be coordinated with the adjoining sections of the sealing systems, as well as the specialist contractors carrying out the work. Any edging or similar solutions shown here must be individually fabricated.

Dowel verifications must be carried out depending on the anchoring base. Edge distances and reinforcement position must be observed. Sufficient drainage of the profile must also be ensured. Depending on the profile, corresponding holes have to be drilled on site and the lower glazing gasket has to be omitted in this area.

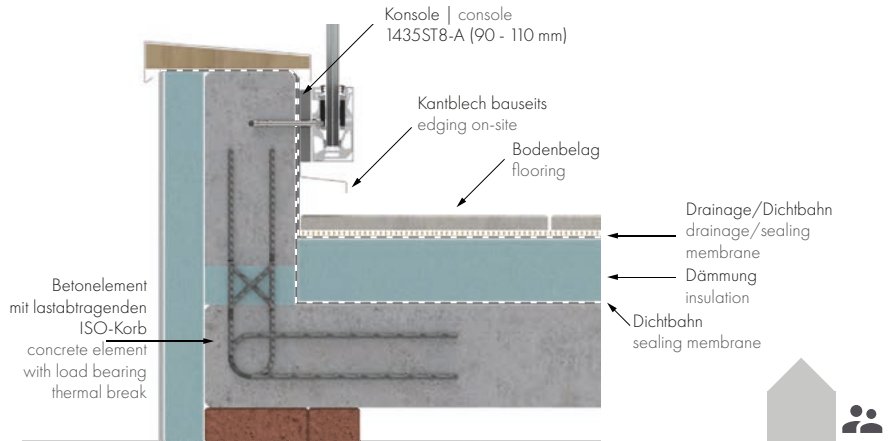


Baukörperanschlüsse cp-1403

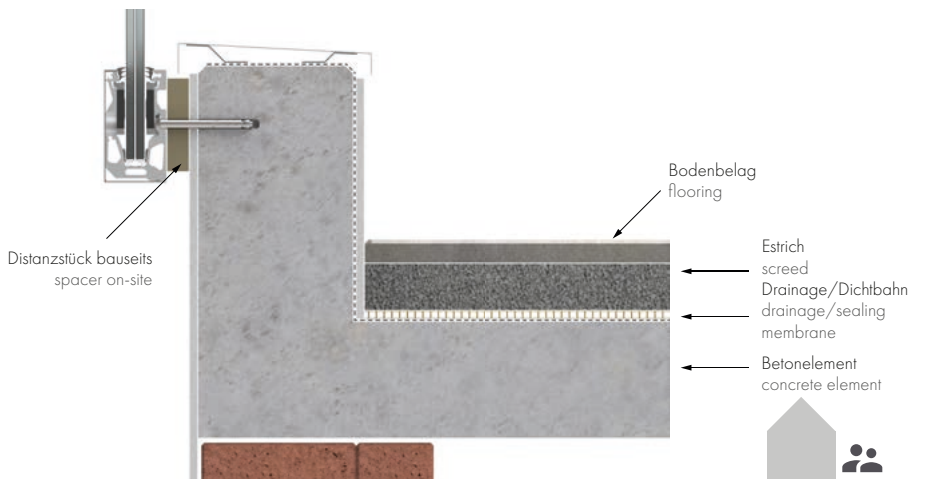
structural connections cp-1403



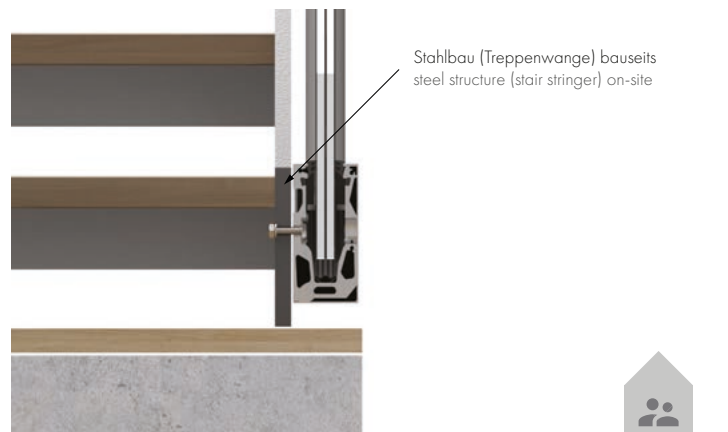
(C) Außenanwendung: Beispiel Balkon-Attika, gedämmt, Profil innen
exterior application: example balcony attika, insulated, profile inside



(D) Außenanwendung: Beispiel Balkon-Attika, Profil außen
exterior application: example Balkon-Attika, Profil außen



(E) Innenanwendung: Beispiel Treppe mit Flachstahlwange
interior application: example staircase with flat steel stringer





Ganzglasgeländer cp-1400

frameless glass balustrade cp-1400

für Aufsatzmontage integriert im Fußbodenaufbau

- Aufsatzmontage auf Deckenplatten oder Brüstungsmauern
- einsetzbar als Estrichabschlusswinkel, dadurch maximale Transparenz
- kein Handlaufanschluss am Baukörper notwendig
- durch eine starke, anodisierte Schutzschicht problemlos im Außenbereich einsetzbar
- bei Brüstungen mit Handlauf unbegrenzte Scheibenbreiten möglich
- bei Brüstungen mit freier Glaskante Scheibenbreiten bis max. 3000 mm möglich
- durch Scheibenhöhen bis 1205 mm auch für Absturzhöhen über 12 m geeignet
- auch für niedrige Glashöhen, z. B. bei Attikageländern, zugelassen

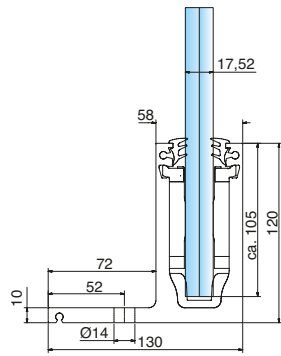


for top-mounting integration in the floor construction

- top-mounting on balconies or balustrade walls
- applicable as end frame for screed, offering maximum transparency
- connection of the handrail to the structure is not necessary
- trouble-free outdoor applications made possible by a thick anodized protective layer.
- unlimited width of the glass panels when using handrails
- a maximum of 3000 mm glass width is possible without handrails
- due to the glass panel height of 1205 mm the system is applicable for balconies over 12 m
- also certified for low glass heights like e.g. attica wall balustrades

*abZ = german national technical approval; *abP = german national technical certification; Statical calculations available

Systemprofilset cp-1400 | system profile set cp-1400



für 17,52 mm Glas - Aufsatzmontage

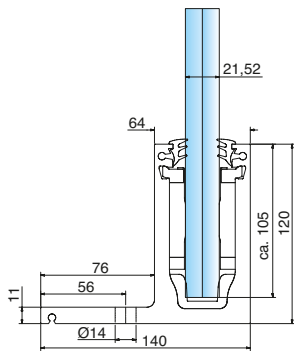
for glass 17,52 mm - top mounting

Oberfläche: Edelstahloptik | surface: stainless steel optic

Art.-Nr. art.-no.	Material material	Länge (mm) length (mm)	
1400E I23-17-2500	Aluminium	2500 (-0 / +2)	17,52
1400E I23-17-5000	Aluminium	5000 (-0 / +2)	17,52

Individueller Zuschnitt auf Anfrage. Verbindung von zwei Profilen mit 3x Verbindungsstift 1400-3VA.
customized cutting available upon request. connection of two profiles with 3x connecting pin 1400-3VA.
ACHTUNG: bei Außenanwendungen sind Entwässerungsbohrungen bauseits herzustellen.
ATTENTION: for outdoor applications, drainage holes must be drilled on site.

Systemprofilset cp-1400 | system profile set cp-1400



für 21,52 mm Glas - Aufsatzmontage

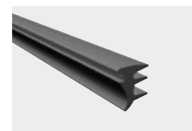
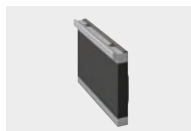
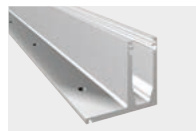
for glass 21,52 mm - top mounting

Oberfläche: Edelstahloptik | surface: stainless steel optic

Art.-Nr. art.-no.	Material material	Länge (mm) length (mm)	
1400E I23-21-2500	Aluminium	2500 (-0 / +2)	21,52
1400E I23-21-5000	Aluminium	5000 (-0 / +2)	21,52

Individueller Zuschnitt auf Anfrage. Verbindung von zwei Profilen mit 3x Verbindungsstift 1400-3VA.
customized cutting available upon request. connection of two profiles with 3x connecting pin 1400-3VA.
ACHTUNG: bei Außenanwendungen sind Entwässerungsbohrungen bauseits herzustellen.
ATTENTION: for outdoor applications, drainage holes must be drilled on site.

Set bestehend aus: set comprised of:



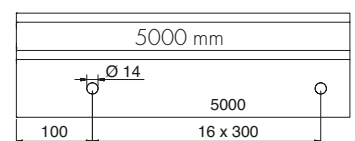
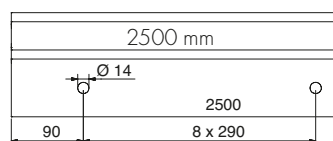
2500 mm	1 x Grundprofil 2500 mm 1 x base profile 2500 mm	16 x Klemmbacke / clamps	5 m Oberes Verglasungsprofil 5 m upper glazing profile	2,5 m Unteres Verglasungsprofil 2,5 m lower glazing profile
5000 mm	1 x Grundprofil 5000 mm 1 x base profile 5000 mm	30 x Klemmbacke / clamps	10 m Oberes Verglasungsprofil* 10 m upper glazing profile*	5 m Unteres Verglasungsprofil 5 m lower glazing profile

Endkappen finden Sie auf Seite 112.

*Bitte beachten Sie den Hinweis bezüglich des oberen Verglasungsprofils auf Seite 114
endcaps can be found on page 112.

*Please read the note on page 114 concerning the upper glazing profile

Befestigungsbohrungen | anchor points



Ganzglasgeländer cp-1400

frameless glass balustrade cp-1400



Objektspezifisch können viele Bauanschlüsse ausgeführt werden. Diese müssen allerdings je nach Bausituation für die Lasten statisch bemessen werden. Manchmal ist es notwendig, aus Gründen der Entwässerung oder um Platz für vorhandene Komponenten zu schaffen, einen Abstand zwischen Wand oder Unterkonstruktion zu den Profilen zu schaffen. Jede Konsole hat 4 Montage-durchgangslöcher für die Befestigung an der Unterkonstruktion und ein Durchgangslöcher für die Befestigung des cp-Profiles. Der verstellbare Winkel wird durch zwei hochfeste Sechskantschrauben M16 in Position gehalten.

Die einstellbaren Abstände: 1435ST8-A = 90 - 110mm,
1435ST8-B = 110 - 150mm, 1435ST8-C = 150 - 220mm

Eine Systemstatik für die Konsolen ist verfügbar.

There are many mounting possibilities to a specific substructure. These however must be calculated concerning loads for each building situation. We would be glad to assist you in this area. Sometimes, it is necessary to create a distance between the wall or substructure to the glass supporting profiles for reasons of water drainage or to make space for existing components. Each console has 4 mounting through holes for fixation to the substructure, and one through hole for the fixation of the cp-Profile. The adjustable angle bracket is held in position by two M16 high-strength hex bolts.

The adjustable distances: 1435ST8-A = 90 - 110mm,
1435ST8-B = 110 - 150mm, 1435ST8-C = 150 - 220mm

A system-static calculation for these consoles is available.



Aufsatzmontage cp-1400
top mounting cp-1400



cp-1400 mit 1435ST8-A
cp-1400 with 1435ST8-A

Aufsatzmontage cp-1400

top mounting cp-1400

Einfach und schnell | fast and simple



1. Profil anschrauben | mount the profile



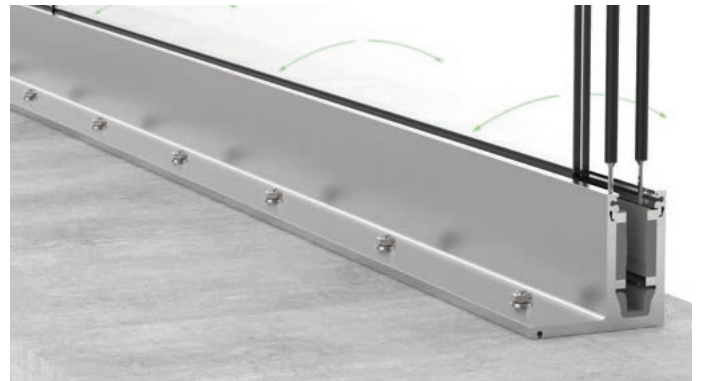
2. Unteres Verglasungsprofil einsetzen
insert lower glazing profile



3. Klemmbacken einsetzen | insert clamps



4. Glas einsetzen | insert the glass



5. Glas ausrichten und fixieren - empfohlenes Zubehör: 1412ST8
align and fix the glass - recommended accessories: 1412ST8



6. Oberes Verglasungsprofil* einsetzen
attach the upper glazing profile*



7. Zwei Profile mit Verbindungsstiften verbinden
connect the two profiles with connecting pins



8. Fertiges System mit Estrich
completed system with screed

*Bitte beachten Sie den Hinweis bezüglich des oberen Verglasungsprofils auf Seite 114
*Please read the note on page 114 concerning the upper glazing profile

Baukörperanschlüsse cp-1400

structural connections cp-1400

HINWEIS:

Die hier gezeigten Anwendungen sind
NUR BEISPIELHAFT UND OHNE GEWÄHR.

Für die Montage im Außenbereich muss je nach Anwendungsfall für eine fachgerechte Abdichtung und Entwässerung gesorgt werden. Die Abdichtung, Tropfkanten und Entwässerungssysteme müssen mit den angrenzenden Gewerken für Abdichtungssysteme, sowie den ausführenden Fachfirmen abgestimmt werden. Hier gezeigte Kantenbleche o.ä. müssen individuell bauseits hergestellt werden.

Dübelnachweise müssen abhängig vom Verankerungsgrund geführt werden. Randabstände und Bewehrungslage sind zu beachten. Auch ist für eine ausreichende Entwässerung des Profils zu sorgen. Entsprechende Bohrungen hierfür sind je nach Profil bauseits anzubringen und die untere Verglasungsdichtung in diesem Bereich auszusparen.

NOTE:

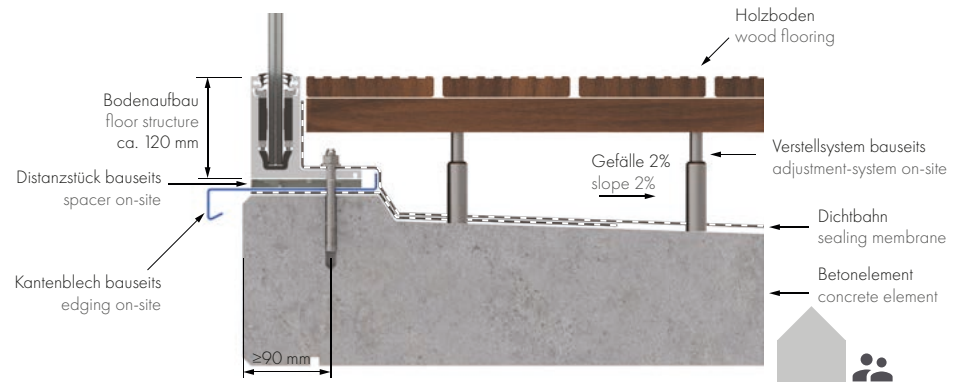
The applications shown here are
ONLY EXEMPLARY AND WITHOUT GUARANTEE.

Depending on the application, a professional waterproofing and drainage system must be provided for outdoor installation. The waterproofing, drip edges and drainage systems must be coordinated with the adjoining sections of the sealing systems, as well as the specialist contractors carrying out the work. Any edging or similar solutions shown here must be individually fabricated.

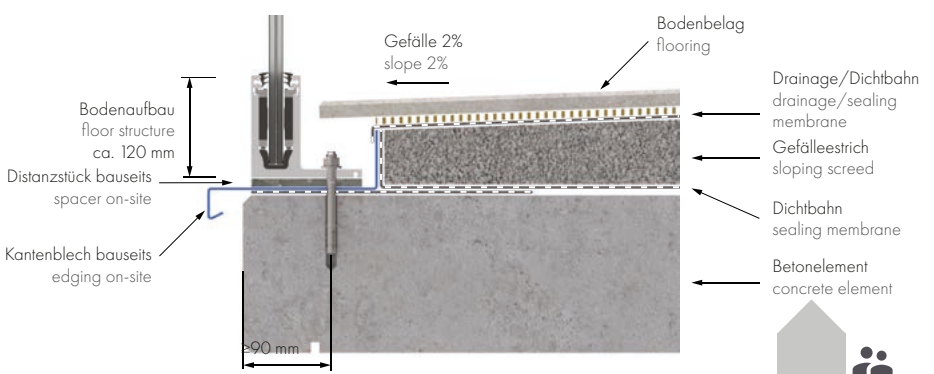
Dowel verifications must be carried out depending on the anchoring base. Edge distances and reinforcement position must be observed. Sufficient drainage of the profile must also be ensured. Depending on the profile, corresponding holes have to be drilled on site and the lower glazing gasket in this area.



(A) Außenanwendung: Beispiel Balkon mit Betonelementen, Gefälle nach innen
exterior application: example balcony with concrete elements, slope inwards



(B) Außenanwendung: Beispiel Balkon mit Betonelementen, Gefälle nach außen
exterior application: example balcony with concrete elements, slope to the outside

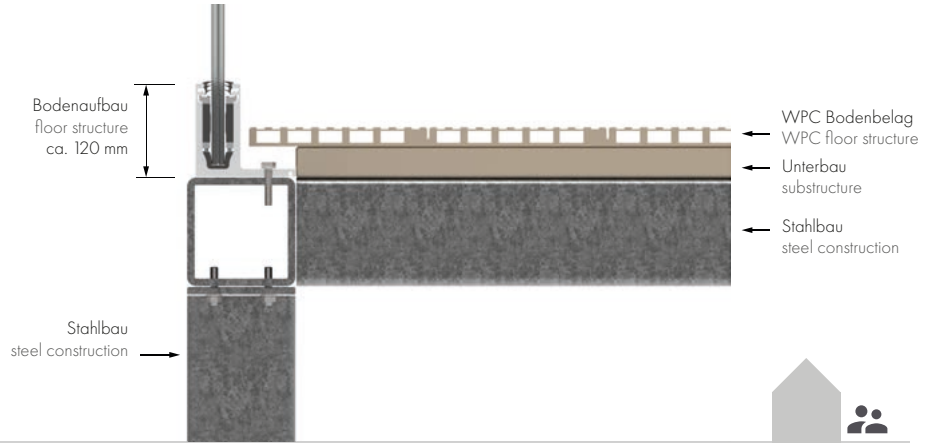


Baukörperanschlüsse cp-1400

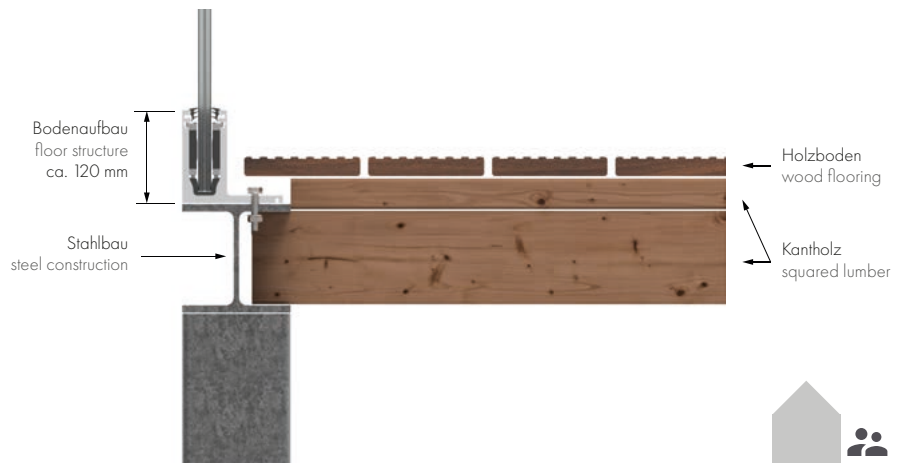
structural connections cp-1400



(C) Außenanwendung: Beispiel vorge-setzter Anbaubalkon
exterior application: example front extension balcony



(D) Außenanwendung: Beispiel vorge-setzter Anbaubalkon
exterior application: example front extension balcony



(E) Innenanwendung: Beispiel Empore/Laubengang mit eingelassenem Profil
interior application: example porch / portico with recessed profile





Ganzglasgeländer cp-1404

frameless glass balustrade cp-1404

für Fußbodenaufbau

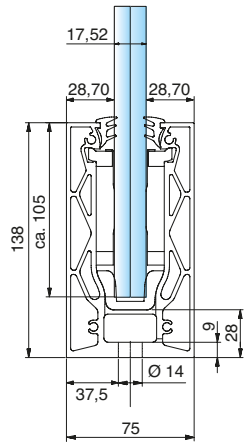
- Aufsatzmontage auf Deckenplatten oder Brüstungsmauern
- komplett im Fußbodenaufbau versenkbar für maximale Transparenz bei Raumabtrennungen
- kein Handlaufanschluss am Baukörper notwendig
- durch eine starke, anodisierte Schutzschicht problemlos im Außenbereich einsetzbar - inkl. Entwässerungsbohrungen
- bei Brüstungen mit Handlauf unbegrenzte Scheibenbreiten möglich
- bei Brüstungen mit freier Glaskante max. 3000 mm Scheibenbreiten möglich
- durch Scheibenhöhen bis 1205 mm auch für Absturzhöhen über 12 m geeignet
- auch für niedrige Glashöhen, z. B. bei Attikageländern, zugelassen

for floor construction

- top-mounting on balconies or balustrade walls
- completely submersible in the floor for maximum transparency as room divider
- connection of the handrail to the structure not necessary
- trouble-free outdoor applications made possible by a thick anodized protective layer. Drain holes incl.
- unlimited width of the glass panels when using handrails
- a maximum of 3000 mm glass width is possible without handrails
- due to the glass panel height of 1205 mm, the system is applicable for balconies over 12 m
- also certified for low glass heights e.g. attica walls



*abZ = german national technical approval; *abP = german national technical certification; Statik = statical calculations available

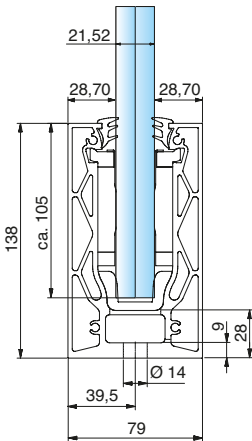


Systemprofilset cp-1404 | system profile set cp-1404

für 17,52 mm Glas - Aufsatzmontage
for glass 17,52 mm - top mounting

Oberfläche: Edelstahloptik | surface: stainless steel optic

Art.-Nr. art.-no.	Material material	Länge (mm) length (mm)	
1404E I23-17-2500	Aluminium	2500 (-0 / +2)	17,52
1404E I23-17-5000	Aluminium	5000 (-0 / +2)	17,52



Systemprofilset cp-1404 | system profile set cp-1404

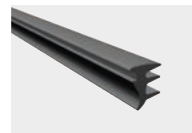
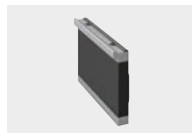
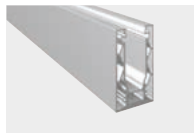
für 21,52 mm Glas - Aufsatzmontage
for glass 21,52 mm - top mounting

Oberfläche: Edelstahloptik | surface: stainless steel optic

Art.-Nr. art.-no.	Material material	Länge (mm) length (mm)	
1404E I23-21-2500	Aluminium	2500 (-0 / +2)	21,52
1404E I23-21-5000	Aluminium	5000 (-0 / +2)	21,52

Individueller Zuschnitt auf Anfrage. Verbindung von zwei Profilen mit 4x Verbindungsstift 1400-3VA.
customized cutting available upon request. connection of two profiles with 4x connecting pin 1400-3VA.

Set bestehend aus:
set comprised of:



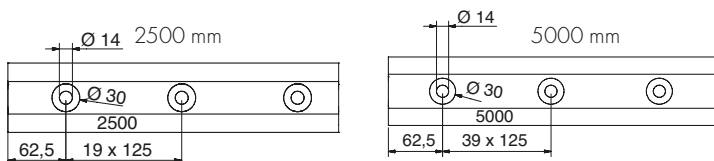
2500 mm	1 x Grundprofil 2500 mm 1 x base profile 2500 mm	16 x Klemmbacken 16 x clamps	5 m Oberes Verglasungsprofil 5 m upper glazing profile	2,5 m Unteres Verglasungsprofil 2,5 m lower glazing profile
5000 mm	1 x Grundprofil 5000 mm 1 x base profile 5000 mm	30 x Klemmbacken 30 x clamps	10 m Oberes Verglasungsprofil* 10 m upper glazing profile*	5 m Unteres Verglasungsprofil 5 m lower glazing profile

Endkappen finden Sie auf Seite 113.

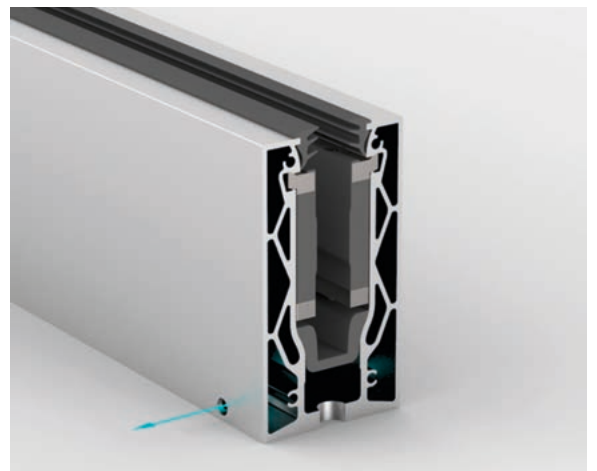
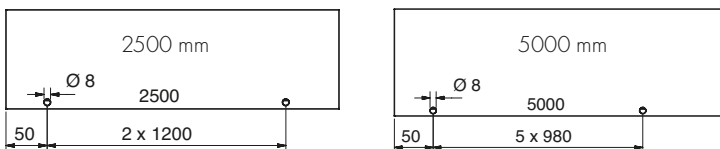
*Bitte beachten Sie den Hinweis bezüglich des oberen Verglasungsprofils auf Seite 114.
endcaps can be found on page 113.

*Please read the note on page 114 concerning the upper glazing profile

Befestigungsbohrungen | anchor points



Entwässerungsbohrungen | drain holes



Ganzglasgeländer cp-1404

frameless glass balustrade cp-1404



Objektspezifisch können viele Bauanschlüsse ausgeführt werden. Diese müssen allerdings je nach Bausituation für die Lasten statisch bemessen werden. Manchmal ist es notwendig, aus Gründen der Entwässerung oder um Platz für vorhandene Komponenten zu schaffen, einen Abstand zwischen Wand oder Unterkonstruktion zu den Profilen zu schaffen.

There are many mounting possibilities to a specific substructure. These however must be calculated concerning loads for each building situation. We would be glad to assist you in this area. Sometimes, it is necessary to create a distance between the wall or substructure to the glass supporting profiles for reasons of water drainage or to make space for existing components.



Aufsatzmontage cp-1404
top mounting cp-1404

Aufsatzmontage cp-1404

top mounting cp-1404

Einfach und schnell | fast and simple



1. Profil anschrauben | mount the profile



2. Unteres Verglasungsprofil einsetzen
(im Außenbereich an den Entwässerungsbohrungen aussparen)
insert lower glazing profile
(for outdoor usage, blank out at the drain holes)



3. Klemmbacken einsetzen | insert clamps



4. Glas einsetzen | insert the glass



5. Glas ausrichten und fixieren - empfohlenes Zubehör: 1412ST8
align and fix the glass - recommended accessories: 1412ST8



6. Oberes Verglasungsprofil* einsetzen
attach the upper glazing profile*



7. Zwei Profile mit Verbindungsstiften verbinden
connect the two profiles with connecting pins



8. Fertiges System mit Bodenbelag
completed system with flooring

*Bitte beachten Sie den Hinweis bezüglich des oberen Verglasungsprofils auf Seite 114
*Please read the note on page 114 concerning the upper glazing profile

Baukörperanschlüsse cp-1404

structural connections cp-1404

HINWEIS:

Die hier gezeigten Anwendungen sind
NUR BEISPIELHAFT UND OHNE GEWÄHR.

Für die Montage im Außenbereich muss je nach Anwendungsfall für eine fachgerechte Abdichtung und Entwässerung gesorgt werden. Die Abdichtung, Tropfkanten und Entwässerungssysteme müssen mit den angrenzenden Gewerken für Abdichtungssysteme, sowie den ausführenden Fachfirmen abgestimmt werden. Hier gezeigte Kantenbleche o.ä. müssen individuell bauseits hergestellt werden.

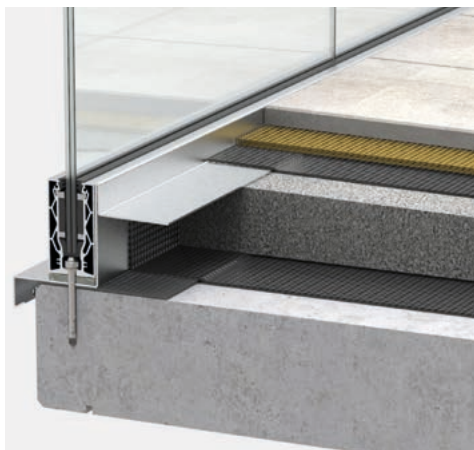
Dübelnachweise müssen abhängig vom Verankerungsgrund geführt werden. Randabstände und Bewehrungslage sind zu beachten. Auch ist für eine ausreichende Entwässerung des Profils zu sorgen. Entsprechende Bohrungen hierfür sind je nach Profil bauseits anzubringen und die untere Verglasungsdichtung in diesem Bereich auszusparen.

NOTE:

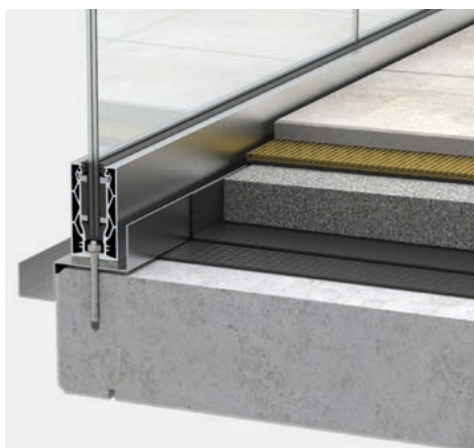
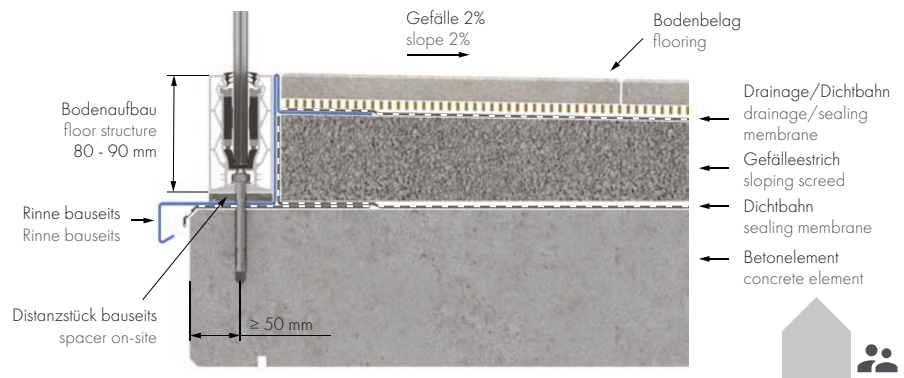
The applications shown here are
ONLY EXEMPLARY AND WITHOUT GUARANTEE.

Depending on the application, a professional waterproofing and drainage system must be provided for outdoor installation. The waterproofing, drip edges and drainage systems must be coordinated with the adjoining sections of the sealing systems, as well as the specialist contractors carrying out the work. Any edging or similar solutions shown here must be individually fabricated.

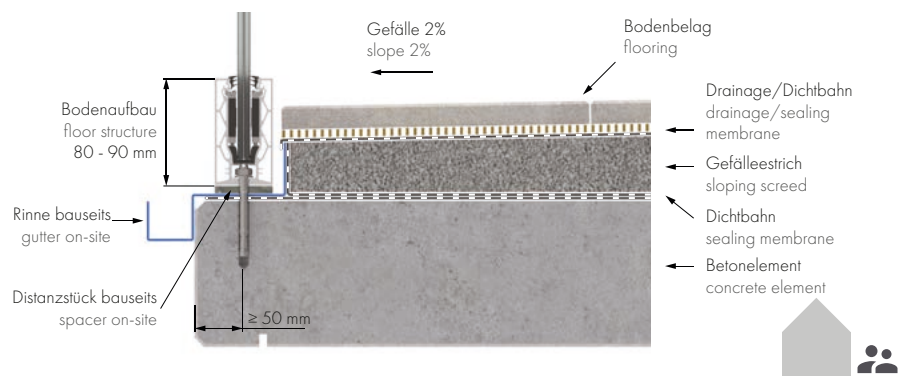
Dowel verifications must be carried out depending on the anchoring base. Edge distances and reinforcement position must be observed. Sufficient drainage of the profile must also be ensured. Depending on the profile, corresponding holes have to be drilled on site and the lower glazing gasket has to be omitted in this area.



(A) Außenanwendung: Beispiel Balkon mit Betonelementen, Gefälle nach innen
exterior application: example balcony with concrete elements, slope inwards



(B) Außenanwendung: Beispiel Balkon mit Betonelementen, Gefälle nach außen
exterior application: example balcony with concrete elements, slope to the outside

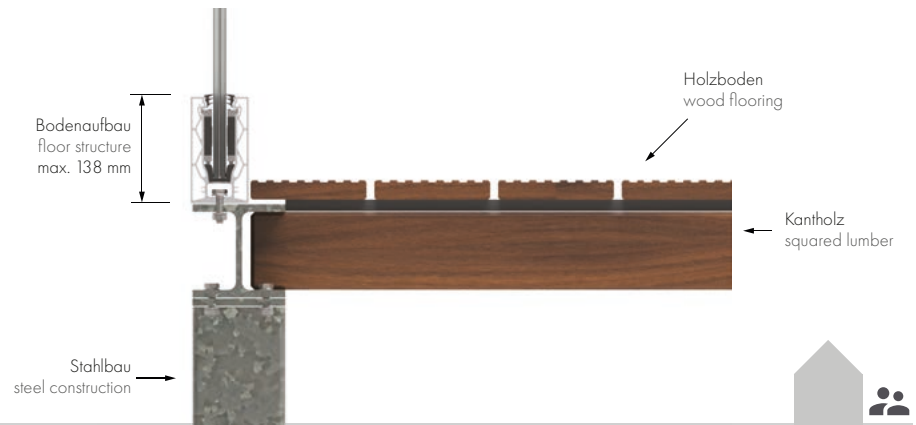


Baukörperanschlüsse cp-1404

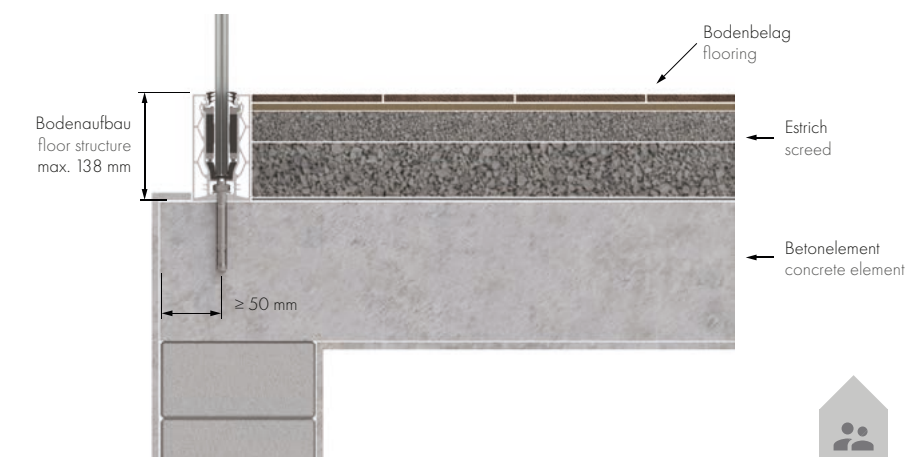
structural connections cp-1404



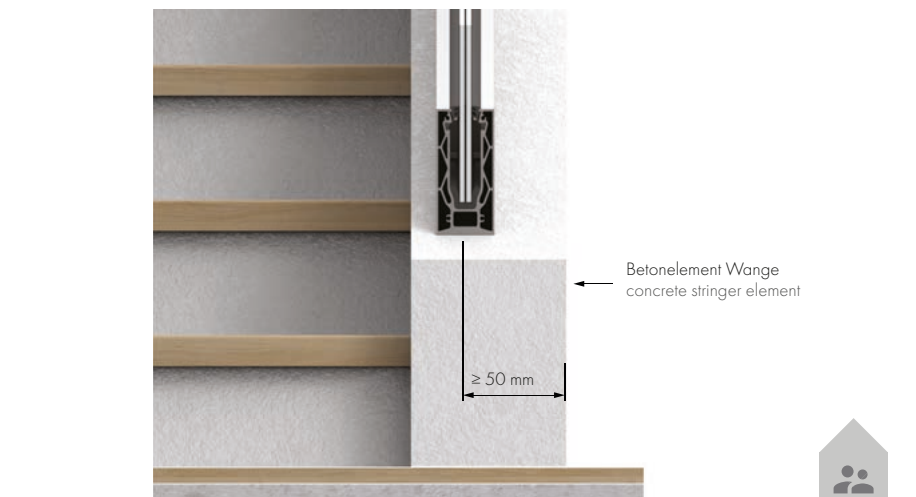
(C) Außenanwendung: Beispiel vorgesetzter Anbaubalkon
exterior application: example front mounted balcony



(D) Innenanwendung: Beispiel Empore/Laubengang mit eingelassenem Profil
interior application: example porch / portico with recessed profile



(E) Innenanwendung: Beispiel Treppe mit Betonement Wange
interior application: example staircase with concrete stringer element



Einzelteile | single components

Grundprofile, Zubehör, Werkzeug base profiles, accessories, tool	30
---	----

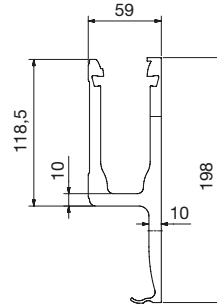
Einzelteile

single components






Grundprofil cp-1402 | base profile cp-1402



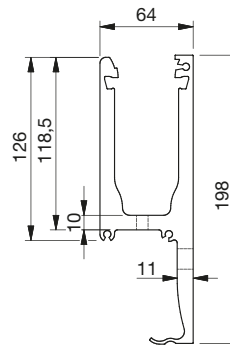
für 17,52 mm Glas | for glass 17,52 mm

Oberfläche: Edelstahloptik | surface: stainless steel optic

Art.-Nr. art.-no.	Material material	Länge (mm) length (mm)	
1402-1E123-17-2500	Aluminium	2500 (-0 / +2)	17,52
1402-1E123-17-5000	Aluminium	5000 (-0 / +2)	17,52


Individueller Zuschnitt auf Anfrage
customized cutting available upon request

Grundprofil cp-1402 | base profile cp-1402



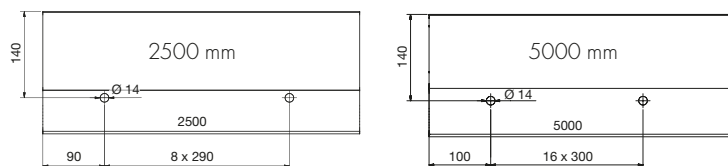
für 21,52 mm Glas | For glass 21,52 mm

Oberfläche: Edelstahloptik | surface: stainless steel optic

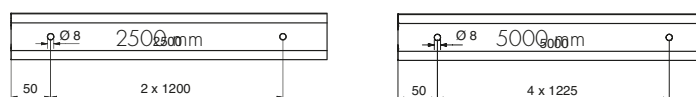
Art.-Nr. art.-no.	Material material	Länge (mm) length (mm)	
1402-1E123-21-2500	Aluminium	2500 (-0/+2)	21,52
1402-1E123-21-5000	Aluminium	5000 (-0/+2)	21,52

Individueller Zuschnitt auf Anfrage. Verbindung von zwei Profilen mit Verbindungsstift 1400-3VA.
customized cutting available upon request. connection of two profiles with connecting pin 1400-3VA

Befestigungsbohrungen | anchor points



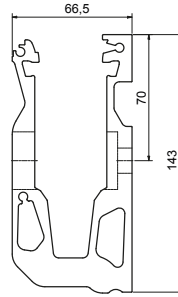
Entwässerungsbohrungen | drain holes



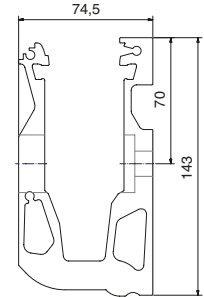


Grundprofil cp-1403 | base profile cp-1403

für 17,52 mm Glas



für 21,52 mm Glas



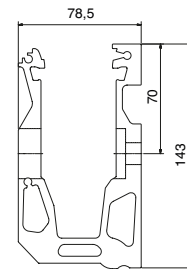
für 17,52 oder 21,52 mm Glas | for glass 17,52 or 21,52 mm

Oberfläche: Edelstahloptik | surface: stainless steel optic

Art.-Nr. art.-no.	Material material	Länge (mm) length (mm)	
1403-1E123-17-2500	Aluminium	2500 (-0 / +2)	17,52
1403-1E123-17-5000	Aluminium	5000 (-0 / +2)	17,52
1403-1E123-21-2500	Aluminium	2500 (-0 / +2)	21,52
1403-1E123-21-5000	Aluminium	5000 (-0 / +2)	21,52


Individueller Zuschnitt auf Anfrage. Verbindung von zwei Profilen mit Verbindungsstift 1400-3VA.
customized cutting available upon request. connection of two profiles with connecting pin 1400-3VA.

Grundprofil cp-1403 | base profile cp-1403



für 25,52 mm Glas | for glass 25,52 mm

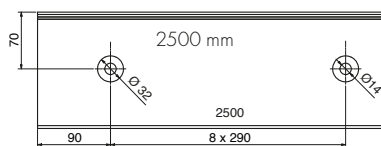
Oberfläche: Edelstahloptik | surface: stainless steel optic

Art.-Nr. art.-no.	Material material	Länge (mm) length (mm)	
1403-1E123-25-2500	Aluminium	2500 (-0 / +2)	25,52
1403-1E123-25-5000	Aluminium	5000 (-0 / +2)	25,52

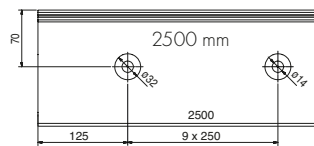
Individueller Zuschnitt auf Anfrage. Verbindung von zwei Profilen mit Verbindungsstift 1400-3VA.
customized cutting available upon request. connection of two profiles with connecting pin 1400-3VA.

Befestigungsbohrungen | anchor points

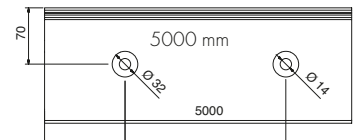
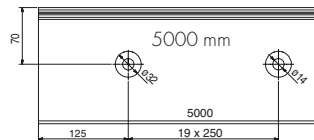
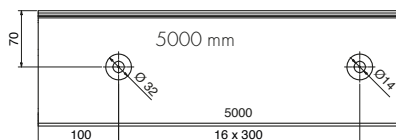
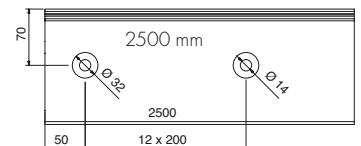
für 17,52 mm Glas | for glass 17,52 mm

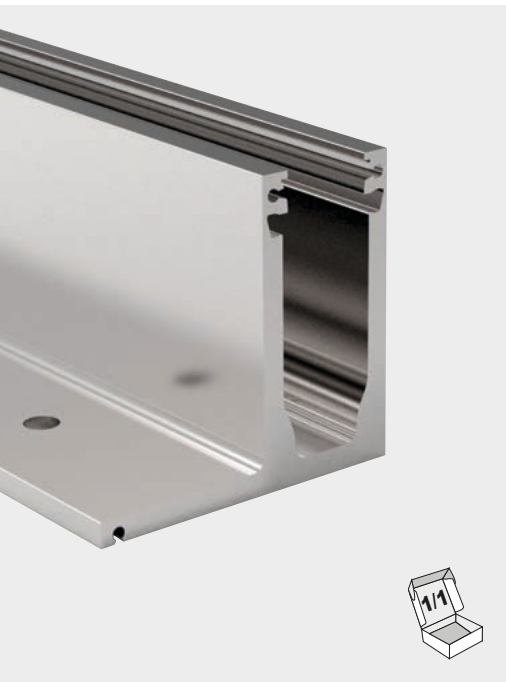


für 21,52 mm Glas | for glass 21,52 mm

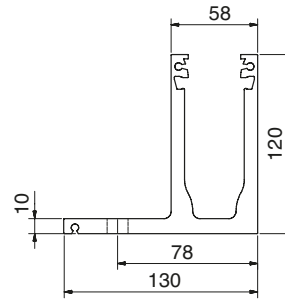


für 25,52 mm Glas | for glass 25,52 mm






Grundprofil cp-1400 | base profile cp-1400



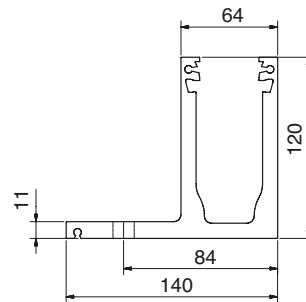
für 17,52 mm Glas | for glass 17,52 mm

Oberfläche: Edelstahloptik | Surface: Stainless steel optic

Art.-Nr. art.-no.	Material material	Länge (mm) length (mm)	
1400-1E123-17-2500	Aluminium	2500 (-0 / +2)	17,52
1400-1E123-17-5000	Aluminium	5000 (-0 / +2)	17,52

Individueller Zuschnitt auf Anfrage. Verbindung von zwei Profilen mit Verbindungsstift 1400-3VA.
customized cutting available upon request. Connection of two profiles with connecting pin 1400-3VA

Grundprofil cp-1400 | Base profile cp-1400



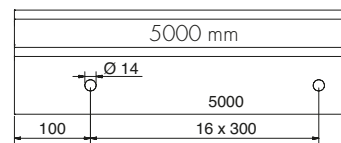
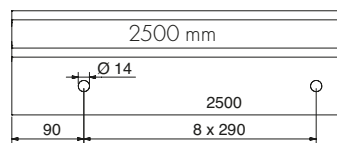
für 21,52 mm Glas | for glass 21,52 mm

Oberfläche: Edelstahloptik | surface: stainless steel optic

Art.-Nr. art.-no.	Material material	Länge (mm) length (mm)	
1400-1E123-21-2500	Aluminium	2500 (-0 / +2)	21,52
1400-1E123-21-5000	Aluminium	5000 (-0 / +2)	21,52

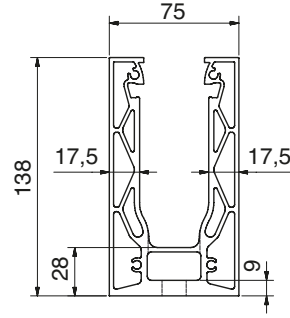
Individueller Zuschnitt auf Anfrage. Verbindung von zwei Profilen mit Verbindungsstift 1400-3VA.
customized cutting available upon request. connection of two profiles with connecting pin 1400-3VA

Befestigungsbohrungen | anchor points






Grundprofil cp-1404 | base profile cp-1404



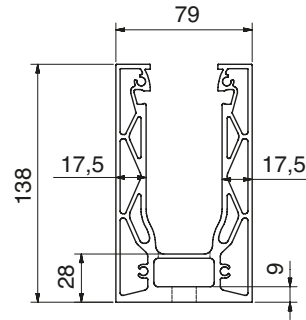
für 17,52 mm Glas | for glass 17,52 mm

Oberfläche: Edelstahloptik | surface: stainless steel optic

Art.-Nr. art.-no.	Material material	Länge (mm) length (mm)	
1404-1E123-17-2500	Aluminium	2500 (-0 / +2)	17,52
1404-1E123-17-5000	Aluminium	5000 (-0 / +2)	17,52

Individueller Zuschnitt auf Anfrage. Verbindung von zwei Profilen mit Verbindungsstift 1400-3VA.
customized cutting available upon request. connection of two profiles with connecting pin 1400-3VA

Grundprofil cp-1404 | base profile cp-1404



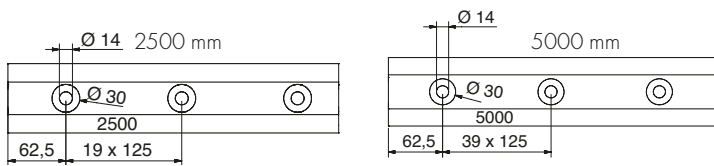
für 21,52 mm Glas | for glass 21,52 mm

Oberfläche: Edelstahloptik | surface: stainless steel optic

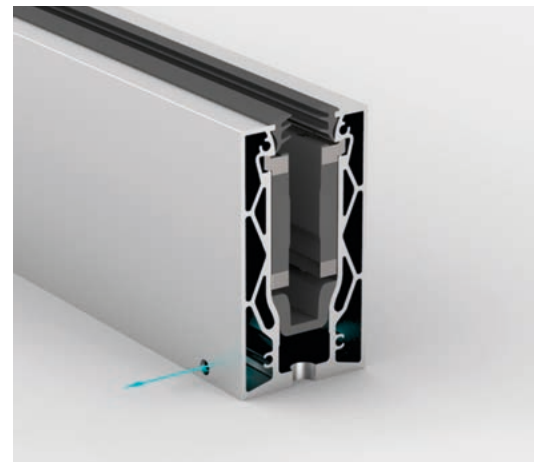
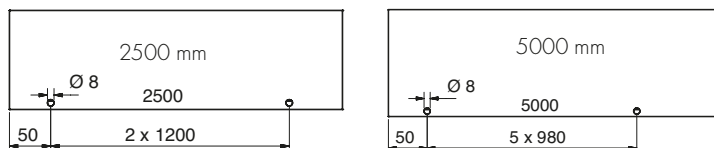
Art.-Nr. art.-no.	Material material	Länge (mm) length (mm)	
1404-1E123-21-2500	Aluminium	2500 (-0 / +2)	21,52
1404-1E123-21-5000	Aluminium	5000 (-0 / +2)	21,52

Individueller Zuschnitt auf Anfrage. Verbindung von zwei Profilen mit Verbindungsstift 1400-3VA.
customized cutting available upon request. connection of two profiles with connecting pin 1400-3VA

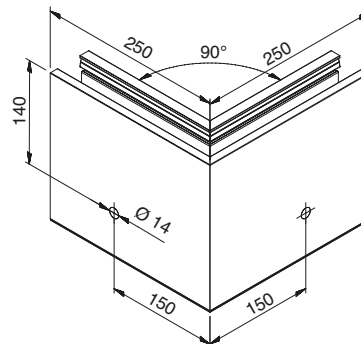
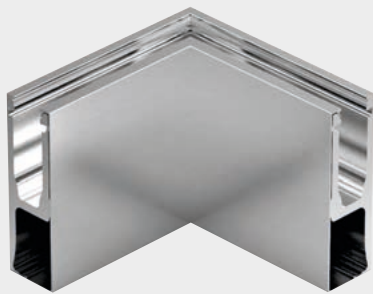
Befestigungsbohrungen | anchor points



Entwässerungsbohrungen | drain holes




Eckprofil | corner profile

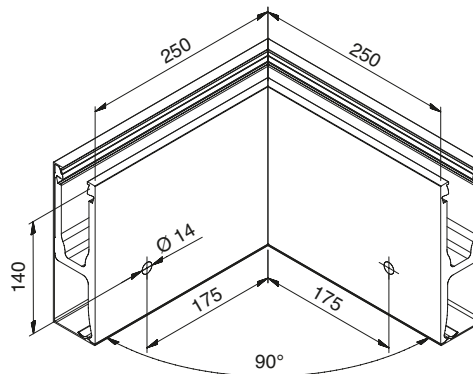
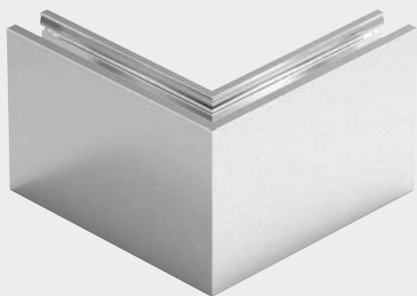


Profil - Inneneckenset für cp-1402 | profile - inner corner set for cp-1402

Oberfläche: Edelstahloptik | surface: Stainless steel optic

Art.-Nr. art.-no.	Material material	
1420E123-17	Aluminium	17,52
1420E123-21	Aluminium	21,52

Eckprofil | Corner profile



Profil - Außeneckenset für cp-1402 | profile - outer corner set for cp-1402

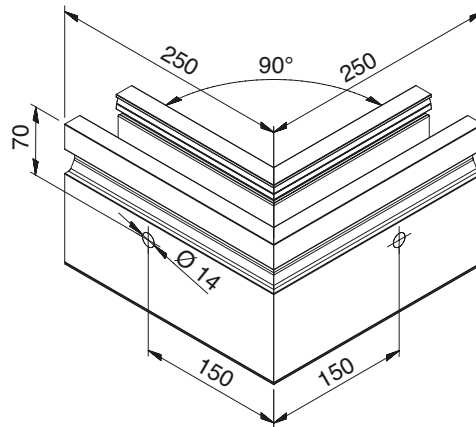
Oberfläche: Edelstahloptik | surface: Stainless steel optic

Art.-Nr. art.-no.	Material material	
1421E123-17	Aluminium	17,52
1421E123-21	Aluminium	21,52

bei allen eloxierten Oberflächen kann es zu produktionsbedingten Far-
bunterschieden kommen. **Unsere Empfehlung:** Prüfen Sie, ob Gehrungs-
schnitte eingeplant werden können. Zwecks Beratung stehen wir Ihnen
gerne zur Verfügung.

For all anodized surfaces, slight color differences can occur.
Our recommendation: Check to see if mitered cut profiles can be used.
We are gladly available for consultation.

Eckprofil | corner profile

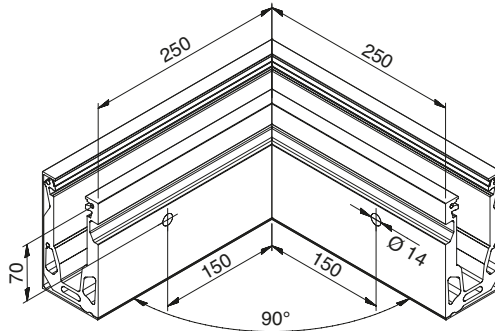
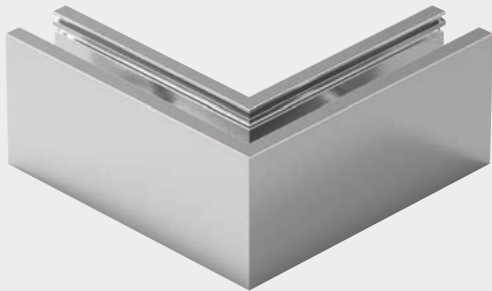


Profil - Inneneckenset für cp-1403 | profile - inner corner set for cp-1403

Oberfläche: Edelstahloptik | surface: Stainless steel optic

Art.-Nr. art.-no.	Material material	
1426E123-17	Aluminium	17,52
1426E123-21	Aluminium	21,52
1426E123-25	Aluminium	25,52

Eckprofil | Corner profile

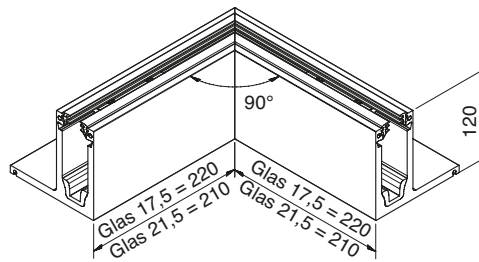


Profil - Außeneckenset für cp-1403 | profile - outer corner set for cp-1403

Oberfläche: Edelstahloptik | surface: stainless steel optic


Art.-Nr. art.-no.	Material material	
1425E123-17	Aluminium	17,52
1425E123-21	Aluminium	21,52
1425E123-25	Aluminium	25,52

Eckprofil | corner profile

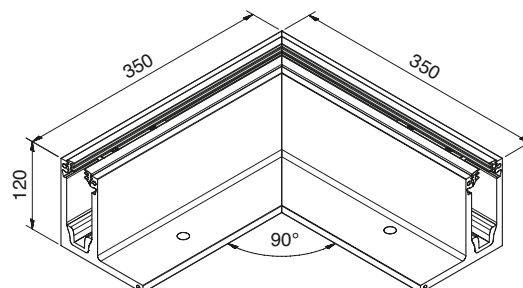


Profil - Inneneckenset für cp-1400 | profile - inner corner set for cp-1400

Oberfläche: Edelstahloptik | surface: stainless steel optic


Art.-Nr. art.-no.	Material material	
1422E 123-17	Aluminium	17,52
1422E 123-21	Aluminium	21,52

Eckprofil | Corner profile



Profil - Außeneckenset für cp-1400 | profile - outer corner set for cp-1400

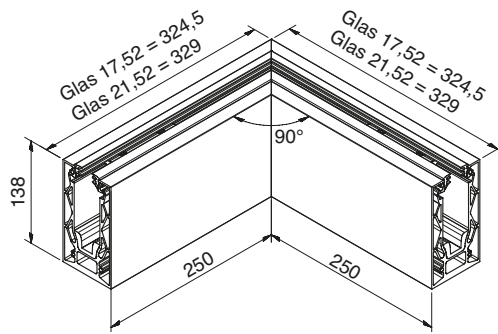
Oberfläche: Edelstahloptik | surface: Stainless steel optic

Art.-Nr. art.-no.	Material material	
1423E 123-17	Aluminium	17,52
1423E 123-21	Aluminium	21,52

bei allen eloxierten Oberflächen kann es zu produktionsbedingten Farbunterschieden kommen. **Unsere Empfehlung:** Prüfen Sie, ob Gehrungsschnitte eingeplant werden können. Zwecks Beratung stehen wir Ihnen gerne zur Verfügung.


For all anodized surfaces, slight color differences can occur. **Our recommendation:** Check to see if mitered cut profiles can be used. We are gladly available for consultation.

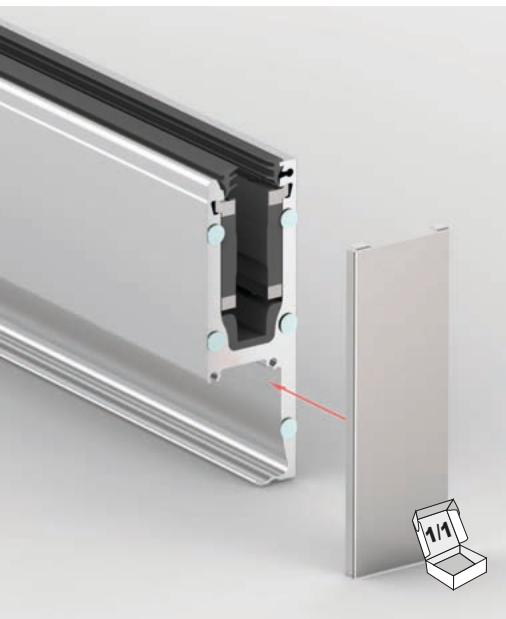
Eckprofil | Corner profile



Profil - Innen- / Außeneckenset für cp-1404 | profile - inner/outer corner set for cp-1404

Oberfläche: Edelstahloptik | Surface: Stainless steel optic

Art.-Nr. art.-no.	Material material	
1424E123-17	Aluminium	17,52
1424E123-21	Aluminium	21,52



Systemabschluss | system termination




Rechts | right

Links | left

Endkappe für cp-1402 | endcap for cp-1402

Oberfläche: geschliffen | surface: brushed

Art.-Nr. art.-no.	Material material	Abschluss side	
1402-11VA4L-17	A4 316	Links left	17,52
1402-11VA4L-21	A4 316	Links left	21,52
1402-11VA4R-17	A4 316	Rechts right	17,52
1402-11VA4R-21	A4 316	Rechts right	21,52



Systemabschluss | system termination




Rechts | right

Links | left

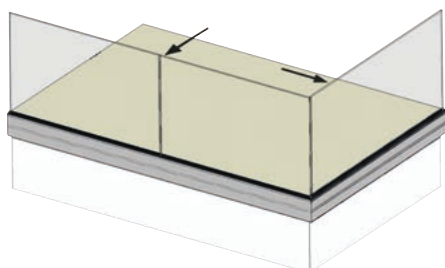
Treppen-Endkappe für cp-1402* | staircase endcap for cp-1402*

Oberfläche: geschliffen | surface: brushed

Art.-Nr. art.-no.	Material material	Abschluss side	
1402-12VA4L-17	A4 316	Links left	17,52
1402-12VA4L-21	A4 316	Links left	21,52
1402-12VA4R-17	A4 316	Rechts right	17,52
1402-12VA4R-21	A4 316	Rechts right	21,52

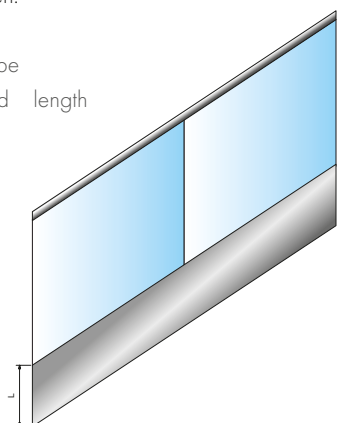
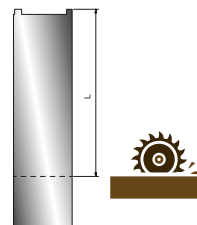
Links- / Rechts-Orientierung für Endkappen =
von der absturzsichernden Seite betrachtet

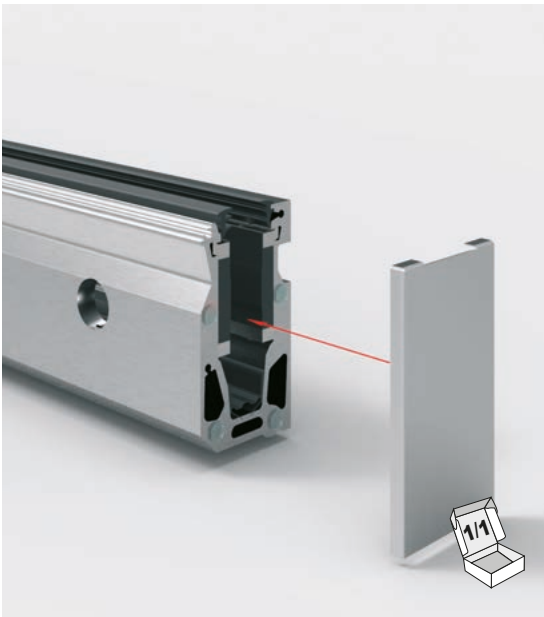
left / right orientation for endcaps =
observed from the inside of the crash proof glazing



* Die Endkappen für Treppen müssen
abhängig von der Treppensteigung auf die
benötigte Länge zugeschnitten werden.

* the endcaps for staircases have to be
cut individually to the required length
depending on the slope of the stairs.






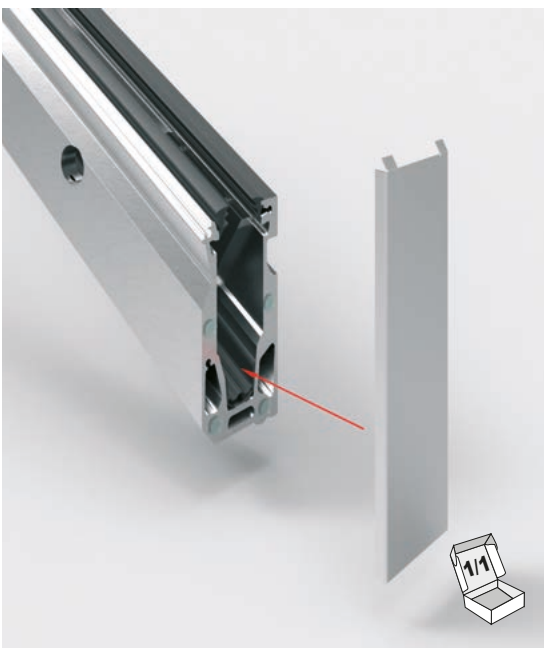
Systemabschluss | system termination



Endkappe für cp-1403 | endcap for cp-1403

Oberfläche: geschliffen | surface: brushed

Art.-Nr. art.-no.	Material material	Abschluss side	
1403-11VA4L-17	A4 316	Links left	17,52
1403-11VA4L-21	A4 316	Links left	21,52
1403-11VA4L-25	A4 316	Links left	25,52
1403-11VA4R-17	A4 316	Rechts right	17,52
1403-11VA4R-21	A4 316	Rechts right	21,52
1403-11VA4R-25	A4 316	Rechts right	25,52




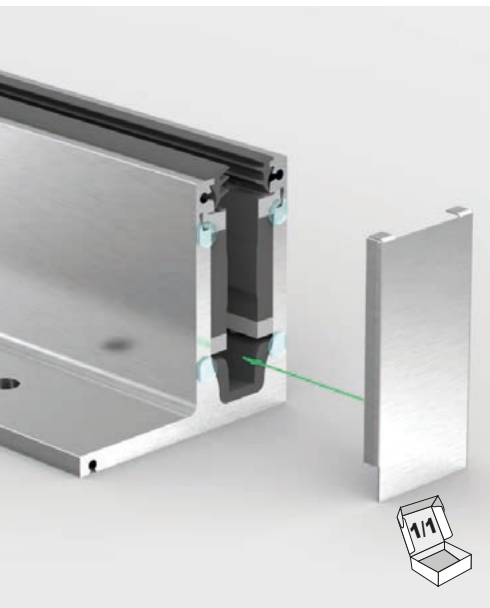
Systemabschluss | system termination



Treppen-Endkappe für cp-1403* | staircase endcap for cp-1403*

Oberfläche: geschliffen | surface: brushed

Art.-Nr. art.-no.	Material material	Abschluss side	
1403-12VA4L-17	A4 316	Links left	17,52
1403-12VA4L-21	A4 316	Links left	21,52
1403-12VA4L-25	A4 316	Links left	25,52
1403-12VA4R-17	A4 316	Rechts right	17,52
1403-12VA4R-21	A4 316	Rechts right	21,52
1403-12VA4R-25	A4 316	Rechts right	25,52




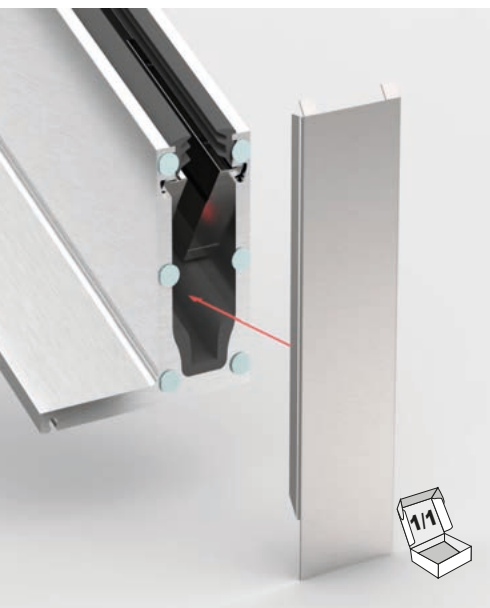
Systemabschluss | system termination



Endkappe für cp-1400 | endcap for cp-1400

Oberfläche: geschliffen | Surface: Brushed

Art.-Nr. Art.-no.	Material Material	Abschluss Side	
1400-11VA4L-17	A4 316	Links Left	17,52
1400-11VA4L-21	A4 316	Links Left	21,52
1400-11VA4R-17	A4 316	Rechts Right	17,52
1400-11VA4R-21	A4 316	Rechts Right	21,52




Systemabschluss | system termination



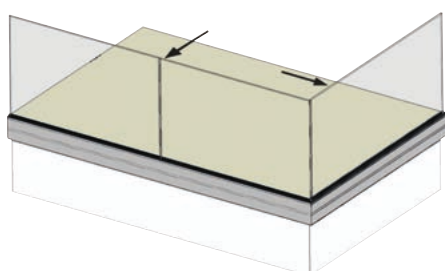
Treppen-Endkappe für cp-1400* | staircase endcap for cp-1400*

Oberfläche: geschliffen | surface: brushed

Art.-Nr. art.-no.	Material material	Abschluss side	
1400-12VA4L-17	A4 316	Links left	17,52
1400-12VA4L-21	A4 316	Links left	21,52
1400-12VA4R-17	A4 316	Rechts right	17,52
1400-12VA4R-21	A4 316	Rechts right	21,52

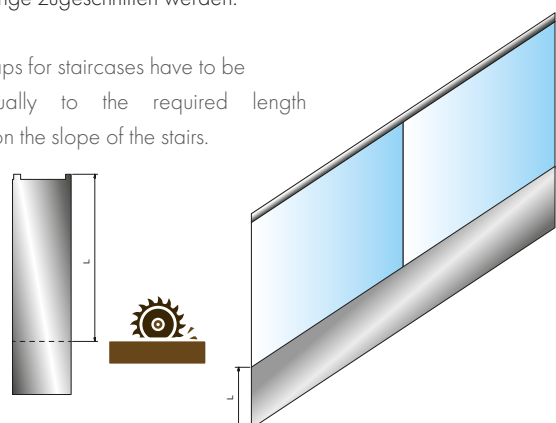
Links- / Rechts-Orientierung für Endkappen = von der absturzsichernden Seite betrachtet

Left / Right orientation for endcaps = observed from the inside of the crash proof glazing



* Die Endkappen für Treppen müssen abhängig von der Treppensteigung auf die benötigte Länge zugeschnitten werden.

* The endcaps for staircases have to be cut individually to the required length depending on the slope of the stairs.



Systemabschluss | system termination

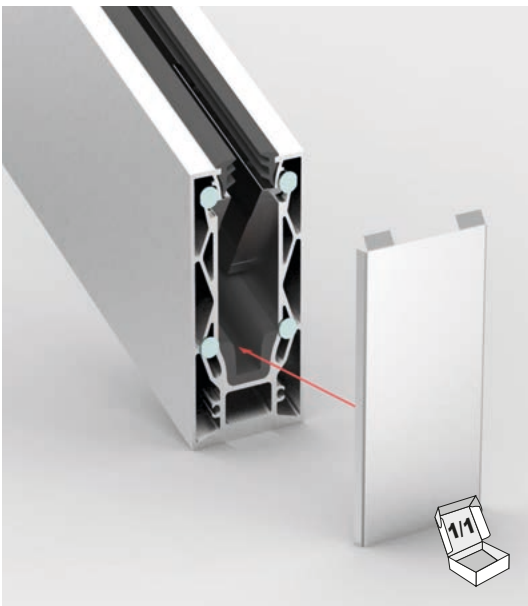


Endkappe für cp-1404 | endcap for cp-1404

Oberfläche: geschliffen | surface: brushed


Art.-Nr. art.-no.	Material material	Abschluss side	
1404-11VA4-17	A4 316	Links oder Rechts left or right	17,52
1404-11VA4-21	A4 316	Links oder Rechts left or right	21,52

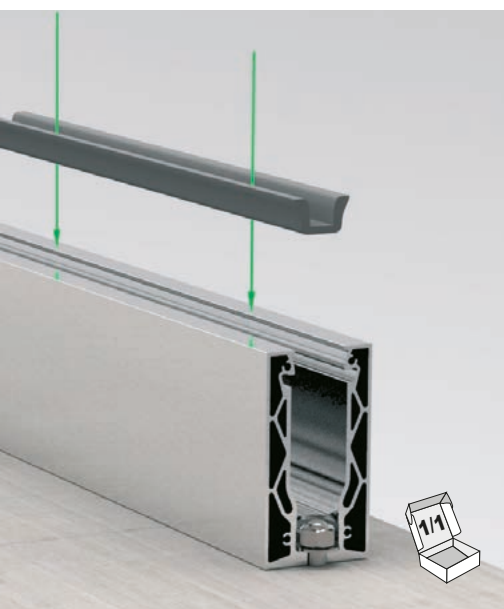
Systemabschluss | system termination



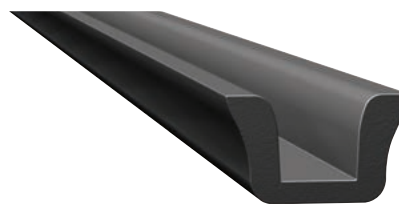
Treppen-Endkappe für cp-1404* | staircase endcap for cp-1404*

Oberfläche: geschliffen | surface: brushed

Art.-Nr. art.-no.	Material material	Abschluss side	
1404-12VA4-17	A4 316	Links oder Rechts left or right	17,52
1404-12VA4-21	A4 316	Links oder Rechts left or right	21,52




Verglasungsprofil | glazing profile



Unteres Verglasungsprofil | lower glazing profile

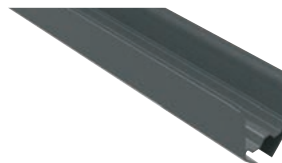
für Profile 1400 / 1402 / 1404
for profiles 1400 / 1402 / 1404

Art.-Nr. art.-no.	Material material	Länge (mm) length (mm)	
1400-2EPDM-17-5000	EPDM	5000 (+10 / +30)	17,52
1400-2EPDM-21-5000	EPDM	5000 (+10 / +30)	21,52

Im Set enthalten
included within the set




Verglasungsprofil | glazing profile

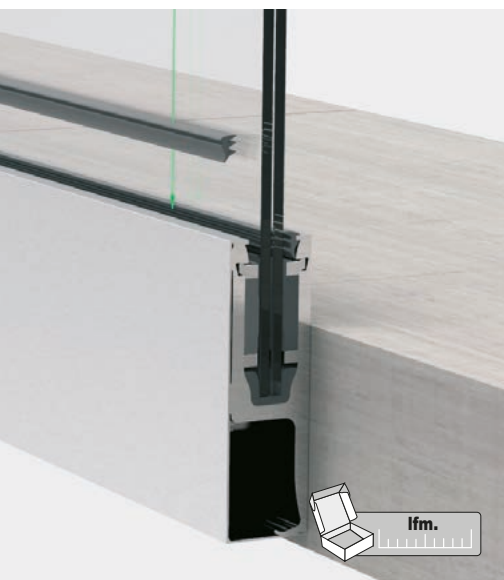


Unteres Verglasungsprofil | lower glazing profile

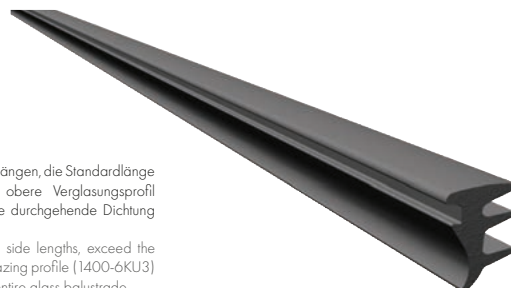
für Profil 1403
for profile 1403

Art.-Nr. art.-no.	Material material	Länge (mm) length (mm)	
1400-2PP-17-2500	PP	2500 (+10 / +20)	17,52
1400-2PP-17-5000	PP	5000 (+10 / +20)	17,52
1400-2PP-21-2500	PP	2500 (+10 / +20)	21,52
1400-2PP-21-5000	PP	5000 (+10 / +20)	21,52
1400-2PP-25-2500	PP	2500 (+10 / +20)	25,52
1400-2PP-25-5000	PP	5000 (+10 / +20)	25,52

Im Set enthalten
included within the set




Verglasungsprofil | glazing profile



*Achtung: Sollte die Länge der Brüstung, d.h. die einzelnen Schenkellängen, die Standardlänge von 5 Metern überschreiten, achten Sie bitte darauf, das obere Verglasungsprofil (1400-6KU3) in der entsprechenden Länge zu bestellen, um eine durchgehende Dichtung entlang der gesamten Glasbrüstung zu gewährleisten.

*Attention: should the length of the balustrade, i.e. the individual side lengths, exceed the standard length of 5 meters, please make sure to order the upper glazing profile (1400-6KU3) in the corresponding length to ensure a continuous seal along the entire glass balustrade.

Oberes Verglasungsprofil | upper glazing profile

Art.-Nr. art.-no.	Material material	Länge length	
1400-6KU3	EPDM	lfm. m (0 / +10 mm)	17,52 / 21,52 / 25,52

Im Set enthalten
included within the set



Blende 1402 | cladding 1402



Blende für cp-1402 | cladding for cp-1402

Oberfläche: Edeltstahloptik | surface: stainless steel optic

Art.-Nr. art.-no.	Material material	Länge (mm) length (mm)	
1402-2E123-2500	Aluminium	2500 (-0 / +2)	17,52 / 21,52
1402-2E123-5000	Aluminium	5000 (-0 / +2)	17,52 / 21,52

Im Set enthalten. Individueller Zuschnitt auf Anfrage.
included within the set. customized cutting available upon request.



Blende 1403 | cladding 1403



Blende für cp-1403 | cladding for cp-1403

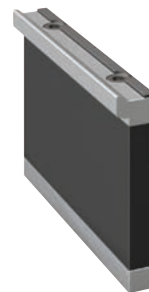
Oberfläche: Edeltahlptik | surface: stainless steel optic

Art.-Nr. art.-no.	Material material	Länge (mm) length (mm)	
1403-2E123-17-2500	Aluminium	2500 (-0 / +2)	17,52
1403-2E123-17-5000	Aluminium	5000 (-0 / +2)	17,52
1403-2E123-21-2500	Aluminium	2500 (-0 / +2)	21,52
1403-2E123-21-5000	Aluminium	5000 (-0 / +2)	21,52
1403-2E123-25-2500	Aluminium	2500 (-0 / +2)	25,52
1403-2E123-25-5000	Aluminium	5000 (-0 / +2)	25,52


Im Set enthalten. Individueller Zuschnitt auf Anfrage.
included within the set. customized cutting available upon request.



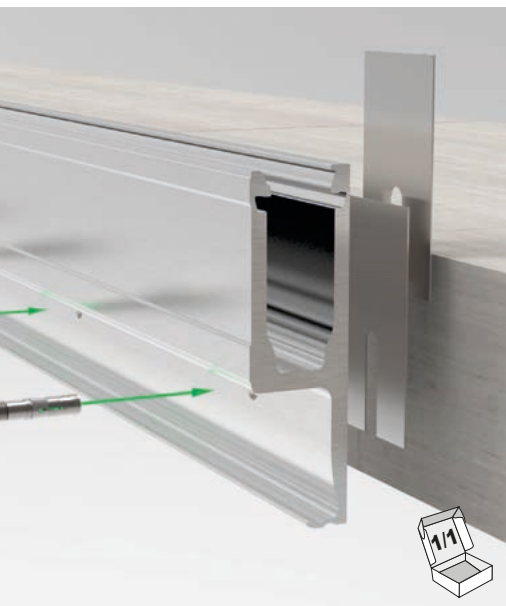
Klemmsystem | clamp system



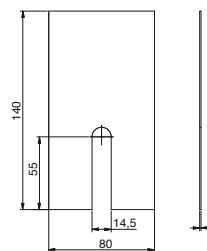
Klemmbacke | clamp

Art.-Nr. art.-no.	Material material	
1400-10EPDM	Aluminium / EPDM	17,52 / 21,52 / 25,52

Im Set enthalten
included within the set



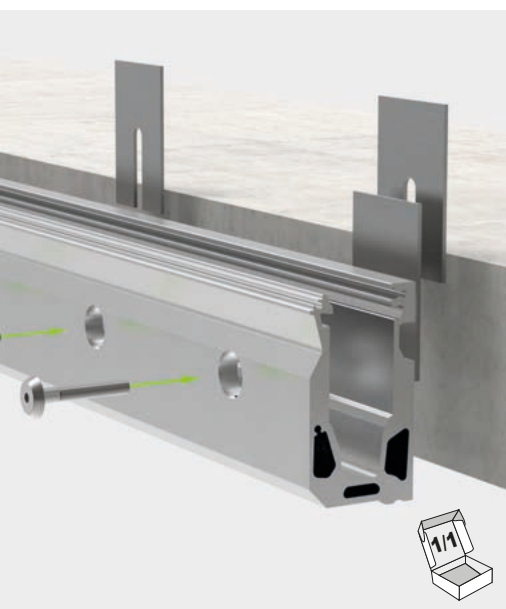
Systemzubehör | system accessories



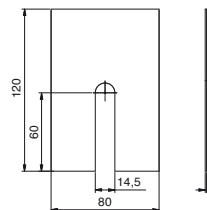
Ausgleichsblech | shim plate

für Profil 1402 | for profile 1402

Art.-Nr. art.-no.	Material material	Dicke (t) (mm) thickness (t) (mm)
1402-16VA4-1	A4 316	1
1402-16VA4-3	A4 316	3
1402-16VA4-5	A4 316	5



Systemzubehör | system accessories



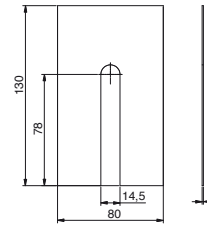
Ausgleichsblech | shim plate

für Profil 1403 | for profile 1403

Art.-Nr. art.-no.	Material material	Dicke (t) (mm) thickness (t) (mm)
1403-16VA4-1	A4 316	1
1403-16VA4-3	A4 316	3
1403-16VA4-5	A4 316	5



Systemzubehör | system accessories



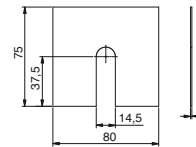
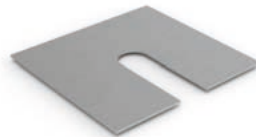
Ausgleichsblech | shim plate

für Profil 1400 | for profile 1400

Art.-Nr. Art.-no.	Material material	Dicke (t) (mm) thickness (t) (mm)
1400-16VA4-1	A4 316	1
1400-16VA4-3	A4 316	3
1400-16VA4-5	A4 316	5



Systemzubehör | system accessories



Ausgleichsblech | shim plate

für Profil 1404 | For profile 1404

Art.-Nr. art.-no.	Material material	Dicke (t) (mm) thickness (t) (mm)
1404-16VA4-1	A4 316	1
1404-16VA4-3	A4 316	3
1404-16VA4-5	A4 316	5

Zubehör | accessories

Montage- und Gleitmittel | assembly lubricant



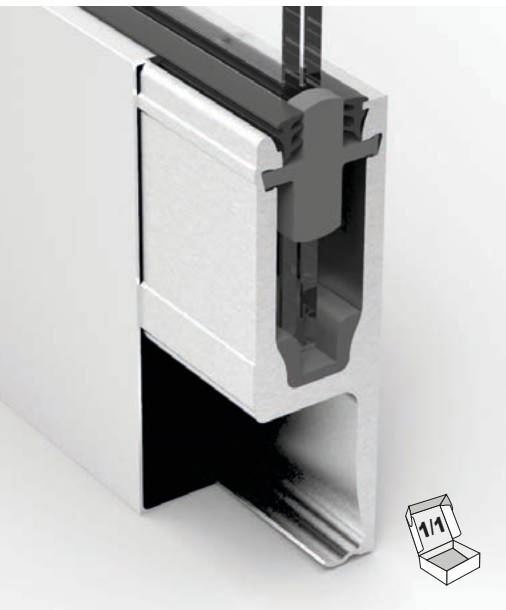
Art.-Nr. | art.-no. 1024520CTP

Inhalt | content 10l Kanister | 10L canister
ausreichend für ca. 500 m | sufficient for approx. 500 m

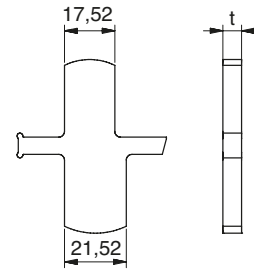
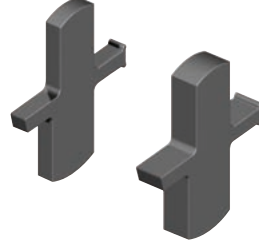


Art.-Nr. | art.-no. 102476CTP


Inhalt | content 0,5l Sprühflasche | 0,5L spray bottle
ausreichend für ca. 25 m | sufficient for approx. 25 m



Systemzubehör | system accessories

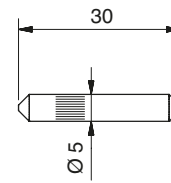


Glasabstandsichtung | spacer gasket

Art.-Nr. art.-no.	Material material	Dicke (t) (mm) thickness (t) (mm)	
1413EPDM-6	EPDM	6	17,52 / 21,52
1413EPDM-10	EPDM	10	17,52 / 21,52
1414EPDM-6	EPDM	6	25,52
1414EPDM-10	EPDM	10	25,52



Systemzubehör | system accessories



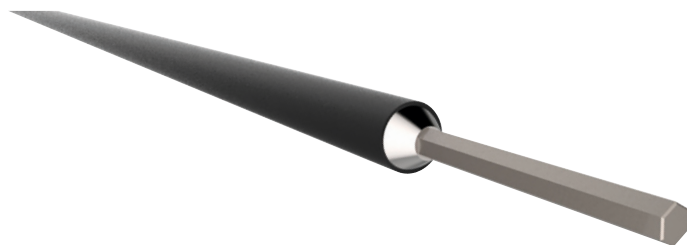
Verbindungsstift | connecting pin

Art.-Nr. art.-no.	Material material
1400-3VA	A2 304

Seit 1404 + 1400-3VA



Spezialwerkzeug | special assembly tool



Montagewerkzeug | assembly tool

für Geländerinnenseite und -außenseite, voll gummiert
usable for the in- or outside of the balustrade, sheathed with rubber

Art.-Nr. art.-no.	Länge (mm) length (mm)
1412ST8	1250

auch die äußeren Klembacken können von der Geländerinnenseite ausgerichtet werden.
the outer clamps may also be adjusted from the inside of the balustrade.



Systemmuster | system sample



Handmuster cp-1402 | sample cp-1402

Art.-Nr. art.-no.			Abmessungen dimensions
C54-1-PS	17,52	5,5 kg	400 x 200 x 60 mm



Systemmuster | system sample

Handmuster cp-1400 | sample cp-1400

Art.-Nr. art.-no.			Abmessungen dimensions
C57-1-PS	17,52	5,0 kg	310 x 130 x 200 mm



Systemmuster | system sample



Handmuster cp-1404 | sample cp-1404

Art.-Nr. art.-no.			Abmessungen dimensions
C58-1-PS	17,52	4,0 kg	330 x 75 x 200 mm

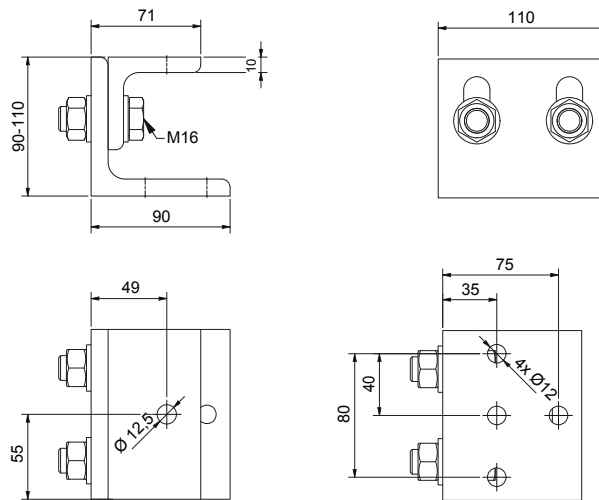
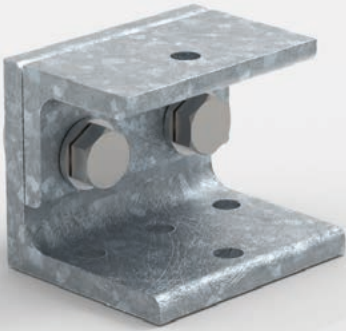


Systemmuster | system sample

Handmuster cp-1403 | sample cp-1403

Art.-Nr. art.-no.			Abmessungen dimensions
C81-1-PS	21,52	6,1 kg	323 x 200 x 77 mm

Systemzubehör | system accessories



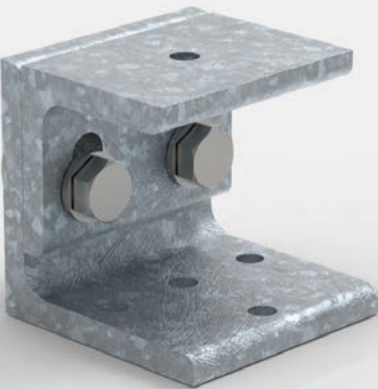
Anzugsmoment | tightening torque M16: 165Nm + 60°



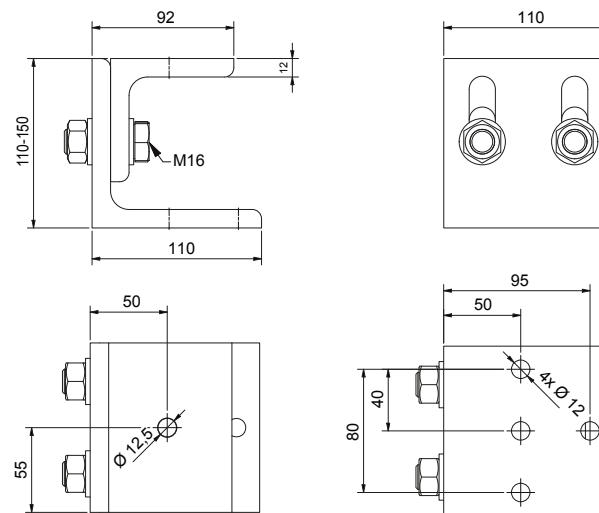
Konsole | console

Oberfläche: feuerverzinkt | surface: hot-dip galvanized

Art.-Nr. art.-no.	Abstand (Länge) distance (length)	Sicherheit safety	Material material
1435ST8-A	90 - 110 mm		Stahl verzinkt steel, zinc galvanized



Systemzubehör | system accessories



Anzugsmoment | tightening torque M16: 165Nm + 60°

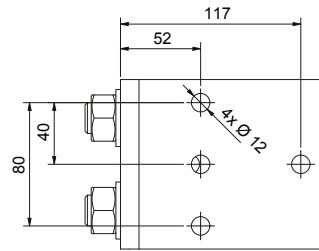
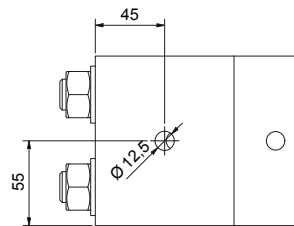
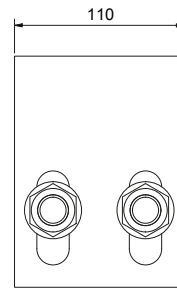
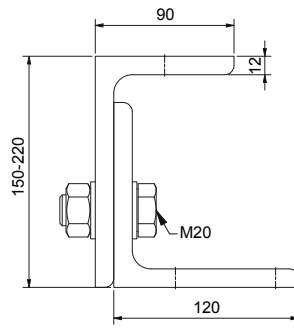
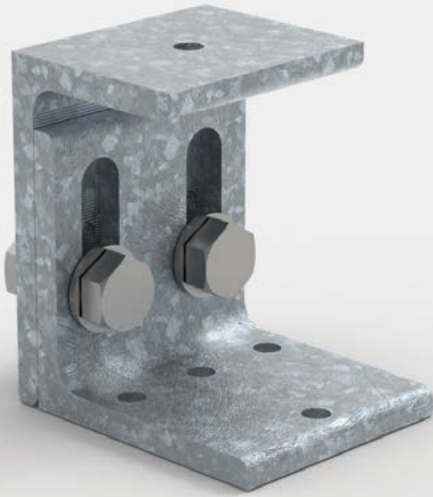


Konsole | console

Oberfläche: feuerverzinkt | surface: hot-dip galvanized

Art.-Nr. art.-no.	Abstand (Länge) distance (length)	Sicherheit safety	Material Material
1435ST8-B	110 - 150 mm		Stahl verzinkt steel, zinc galvanized

Systemzubehör | system accessories




Anzugsmoment | tightening torque M20: 322Nm + 60°



Konsole | console

Oberfläche: feuerverzinkt | surface: hot-dip galvanized

Art.-Nr. art.-no.	Abstand (Länge) distance (length)	Sicherheit safety	Material material
1435ST8-C	150 - 220 mm		Stahl verzinkt steel, zinc galvanised

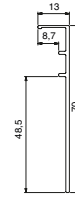
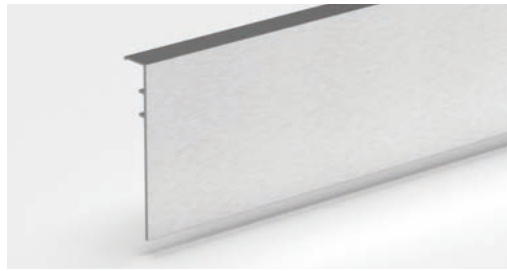
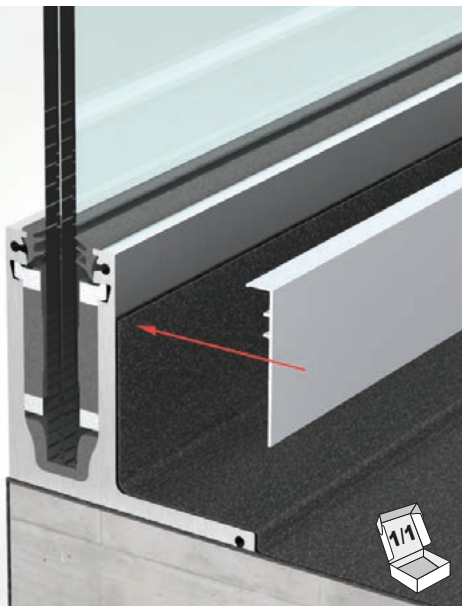
1435ST8-A mit cp-1403
1435ST8-A with cp-1403

1435ST8-A mit cp-1402
1435ST8-A with cp-1402

1435ST8-A mit cp-1400
1435ST8-A with cp-1400



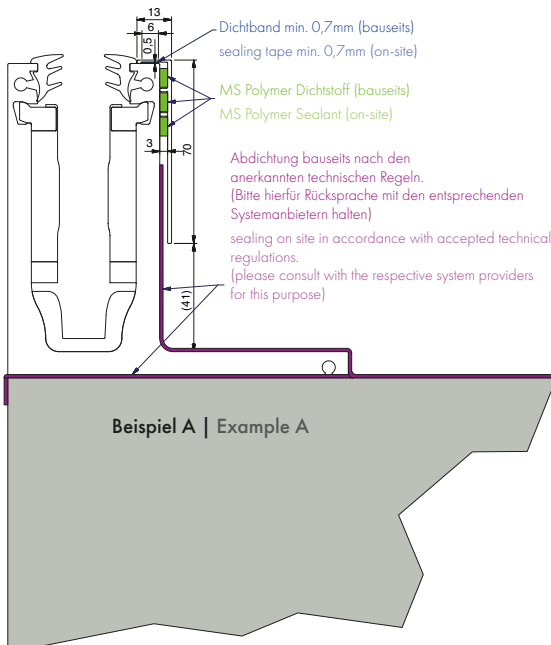
Systemzubehör | system accessories



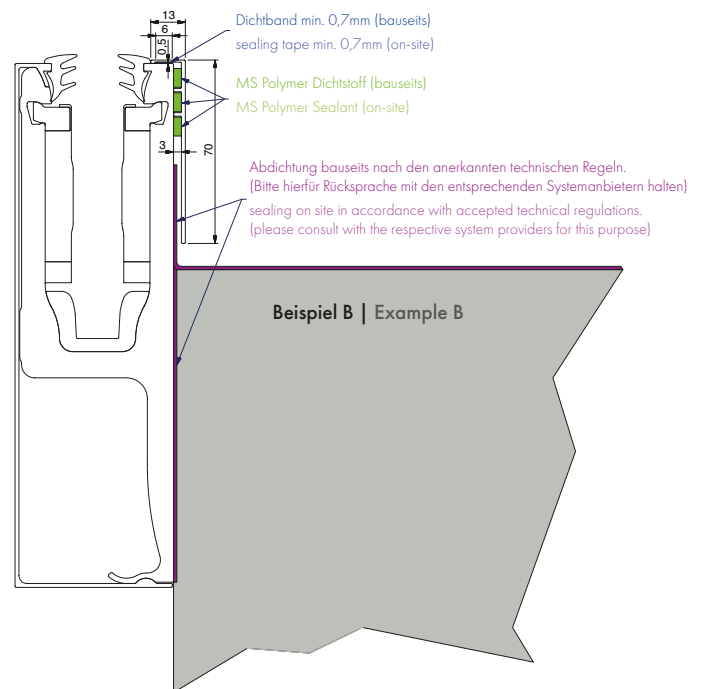
Anschlussprofil | aluminium sealing profile

Oberfläche: Edelstahloptik | surface: Stainless steel optic
für eine bauseitige Abdichtung | for on-site sealing

Art.-Nr. art.-no.	Material material	Länge (mm) length (mm)
1400-7E 123-2500	Aluminium	2500
1400-7E 123-5000	Aluminium	5000



Beispiel A | Example A



Beispiel B | Example B

Beispiel A:

Ganzglasgeländerprofil

- cp-1400-17
- cp-1400-21

inkl. Anschlussprofil

- 1400-7E 123-2500
- 1400-7E 123-5000

Montageart:

Aufsatzmontage mit zusätzlicher Abdichtung

Achtung:

Die hier gezeigten Anwendungen sind nur beispielhaft und ohne Gewähr. Die fachgerechte Abdichtung muss je nach Anwendungsfall mit den Systemanbietern für Abdichtungssysteme sowie den ausführenden Fachfirmen abgestimmt werden.

example A:

frameless glass balustrade profile

- cp-1400-17
- cp-1400-21

inkl. aluminium sealing profile

- 1400-7E 123-2500
- 1400-7E 123-5000

mounting type:

top mounting with additional aluminium sealing profile

attention:

The applications shown here are only exemplary and without guarantee. Depending on the application, professional sealing must be coordinated with the system suppliers for sealing systems and the contractors.

Beispiel B:

Ganzglasgeländerprofil

- cp 1402-17
- cp 1402-21

inkl. Anschlussprofil

- 1400-7E 123-2500
- 1400-7E 123-5000

Montageart:

Frontmontage mit zusätzlicher Abdichtung

Achtung:

Die hier gezeigten Anwendungen sind nur beispielhaft und ohne Gewähr. Die fachgerechte Abdichtung muss je nach Anwendungsfall mit den Systemanbietern für Abdichtungssysteme sowie den ausführenden Fachfirmen abgestimmt werden.

example B:

frameless glass balustrade profile

- cp 1402-17
- cp 1402-21

inkl. aluminium sealing profile

- 1400-7E 123-2500
- 1400-7E 123-5000

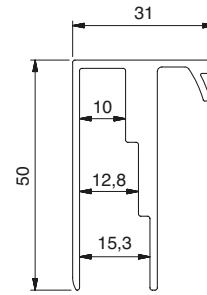
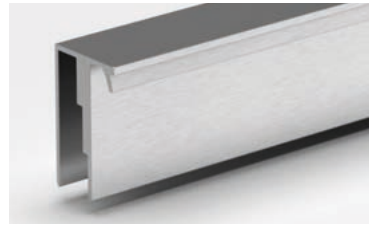
mounting type:

front mounting with additional aluminium sealing profile

attention:

the applications shown here are only exemplary and without guarantee. Depending on the application, professional sealing must be coordinated with the system suppliers for sealing systems and the contractors.

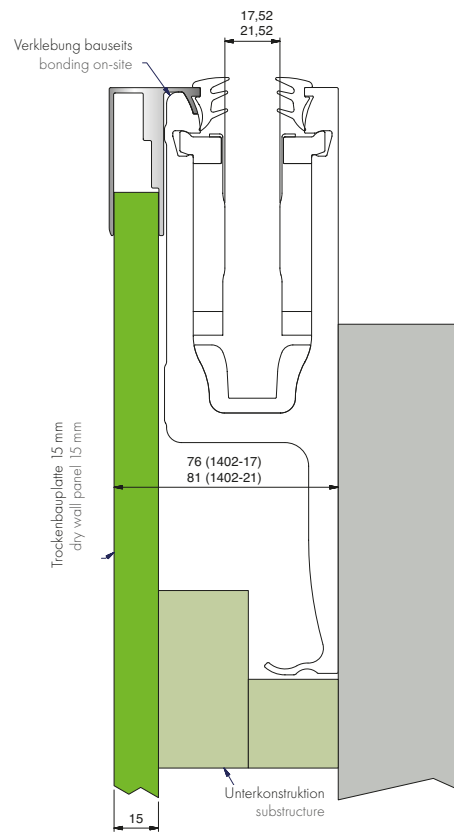
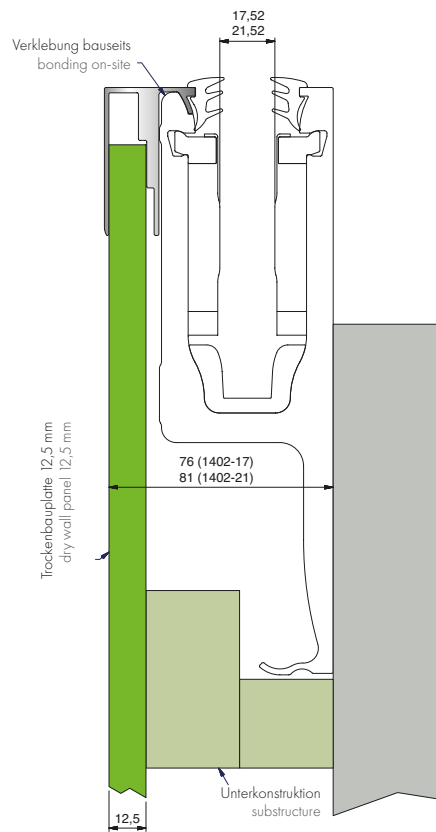
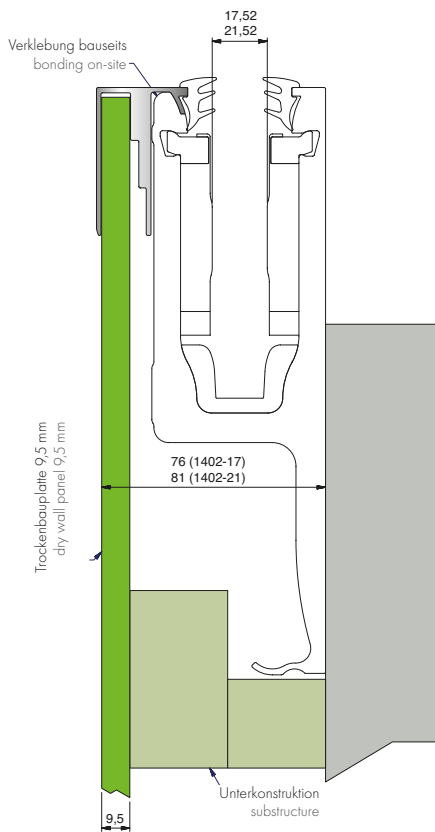
Systemzubehör | system accessories



Trockenbauanschluss für 1402 | dry wall adapter for 1402

Oberfläche: Edelstahlloptik | surface: Stainless steel optic / Frontmontage für eine zusätzliche Verkleidung mit Trockenbauplatten | front mounting adapter profile for dry wall panels

Art.-Nr. art.-no.	Material material	Länge (mm) length (mm)
1402-3E123-2.5	Aluminium	2500
1402-3E123-5	Aluminium	5000



Beispiele mit verschiedenen Stärken der Trockenbauplatten:

Ganzglasgeländerprofil

- cp-1402-17
- cp-1402-21

inkl. Trockenbauanschluß

- 1402-3E123-2.5
- 1402-3E123-5

Montageart:

Frontmontage für eine zusätzliche Verkleidung mit Trockenbauplatten

example with different thicknesses of the dry wall panels:

frameless glass balustrade profile

- cp-1402-17
- cp-1402-21

incl. drywall adapter profile

- 1402-3E123-2.5
- 1402-3E123-5

mounting type:

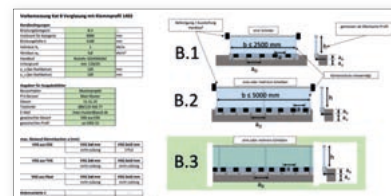
front mounting with additional adapter profile with dry wall panels

Bemessungen und Sicherheit 140x

dimensioning and safety 140x



Wir unterstützen Sie bei der Vordimensionierung mit unserem internen Berechnungstool. Kontaktieren Sie uns.
We can assist you with your pre-dimensioning using our internal calculation tool. Please contact us.





Brüstungssysteme balustrade systems	abZ/ abP/ abZ / abP/	Statiken static calculation	Kategorie category	Handlauf erforderlich hand rail necessary	Stoßnachweis Impact verification	mögliche Glasarten possible glass types
Brüstungsverglasung mit Handlauf (unten eingespannt), balustrade glazing with handrail (secured at the lower edge)			B	ja yes		VSG aus ESG (H)+ PVB LSG of FTG (H) + PVB
Brüstungsverglasung mit freier Glaskante (unten eingespannt) balustrade glazing without edge protection (secured at the lower edge)			A	nein no		VSG aus TVG + Sentry- Glas® LSG of HSG + Sentry- Glas®



Bemessungen und Sicherheit 140x
dimensioning and safety 140x

Auszug aus der abZ*³
 Glasaufbau für den Außenbereich mit Windlast gemäß Systemstatik
extract from the abZ*³
 glass structure for outdoor use with wind load according to system-static



Scheibenaufbau (TVG) panel structure (HSG)	Zulässige Scheibenabmessungen* ¹ permissible panel dimensions	
	Breite (min. – max.) width (min. – max.)	Höhe* ² (min. – max.) height* ² (min. – max.)
für for 1402, 1404, 1400 (21,52 mm) 	10 mm / 1,52 mm SentryGlas®-Folie / 10 mm	1000 - 3000 mm 905 - 1250 mm
für for 1403 (21,52 mm)* ⁴ 	10 mm / 1,52 mm SentryGlas®-Folie / 10 mm	1000 - 3000 mm 916 - 1216 mm
für for 1403 (25,52 mm) 	12 mm / 1,52 mm SentryGlas®-Folie / 12 mm	500 - 3000 mm 916 - 1216 mm

*¹ Ist abhängig von der Statik, ob maximale Werte möglich sind.
*² Höhe = freie Kragarmlänge + Tiefe der Einspannung (105/116 mm)
*⁴ = Möglich mit dem Stellungnahme 20314.

*¹ Depends on statics whether maximum values are possible
*² height = free cantilever length + depth of clamp insert (105/116 mm)
*⁴ = possible with the expert opinion 20314

*Dies ist ein Auszug aus der Systemstatik. **Jedes Bauvorhaben**, das diese Profilsysteme verwendet, **muss individuell betrachtet** und **in die Systemstatik eingeordnet werden**.
*This is an excerpt from the system static. **Each building project** using these Profile systems **must be individually assessed** and **classified to the system-static**

Auszug aus der abP*³
 Glasaufbau für den Außenbereich mit Windlast gemäß Systemstatik
extract from the abP*³
 glass structure for outdoor use with wind load according to system-static

Scheibenaufbau (VSG aus ESG) panel structure (LSG with FTG)	Zulässige Scheibenabmessungen permissible panel dimensions		
	Breite (min. – max.) width (min. – max.)	Höhe inkl. 105 mm Einspanntiefe (min. – max.) height incl. 105 mm clamping depth (min. - max.)	Höhe inkl. 116 mm Einspanntiefe (min. – max.) height incl. 116 mm clamping depth (min. - max.)
		für for 1402, 1404, 1400 	für for 1403 
8 mm / 1,52 mm PVB-Folie / 8 mm (17,52 mm)	500 mm - unbegrenzt 500 mm - unlimited	605 - 1205 mm	616 - 1216 mm
10 mm / 1,52 mm PVB-Folie / 10 mm (21,52 mm)	500 mm - unbegrenzt 500 mm - unlimited	605 - 1205 mm	616 - 1216 mm
12 mm / 1,52 mm PVB-Folie / 12 mm (25,52 mm)	500 mm - unbegrenzt 500 mm - unlimited	nicht möglich not possible	616 - 1416 mm

*Dies ist ein Auszug aus der Systemstatik. **Jedes Bauvorhaben**, das diese Profilsysteme verwendet, **muss individuell betrachtet** und **in die Systemstatik eingeordnet werden**.
*This is an excerpt from the system static. **Each building project** using these Profile systems **must be individually assessed** and **classified to the system-static**

Prüfzeugnisse erhalten neue Nummern, wenn sie verlängert, d. h. erneuert werden. Wenden Sie sich in solchen Fällen an uns, um Informationen zu erhalten.
Test certificates become new numbers when renewed. In these cases contact us for information.



Raumhohe Verglasung mit Systemprofilen

ceiling-high glazing with system profiles

Das Profilsystem cp-1432/1433 mit abP ist die ideale Ergänzung zu den Ganzglasgeländerprofilen der cp-Serie. So lassen sich in der Kombination mit einer Glasstärke von 21,52 mm raumhohe und zudem absturzsichernde Verglasungen bis zu einer Scheibenhöhe von 4000 mm realisieren. Zudem zeichnet sich das System durch einfache Montage und verdeckte Verschraubungen aus.

the cp-1432 profile system with national technical certification is the ideal supplement to the frameless glass balustrade profiles of the cp series. with this system, while using a LSG glass panel of 21.52 mm thickness, ceiling-high glazing up to a panel height of 4000 mm and applicable for crash proof glazing can be realized. in addition, the system is characterized by simple assembly and concealed fasteners

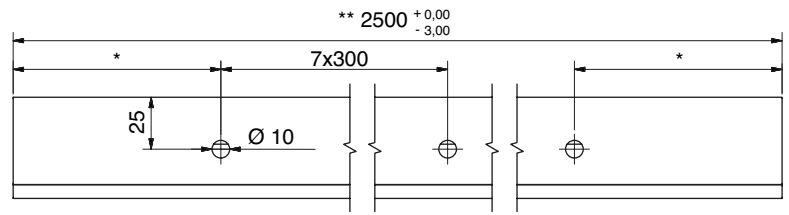
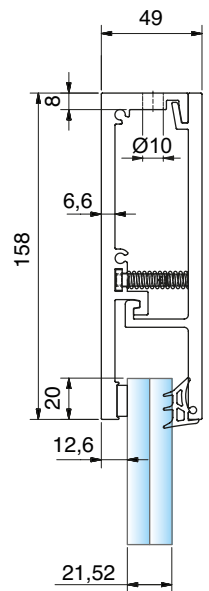




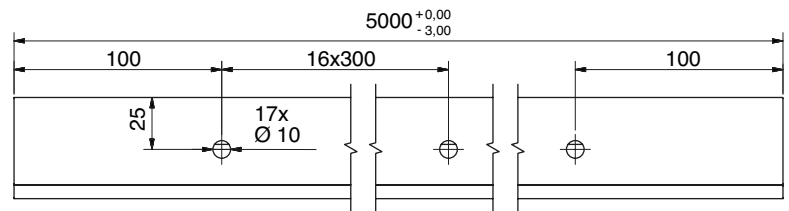
- Scheibenhöhen mit VSG aus ESG bis 4000 mm
- Scheibenhöhen mit VSG aus Float bis 3000 mm
- Glasstärke 21,52 mm
- Kombination mit allen Varianten der cp-Profilserie und dem Profilsystem für französische Balkone möglich
- Oberfläche in Edelstahloptik perfekt auf die cp-Serie abgestimmt
- Verdeckte Verschraubungen
- Profillänge 2500 und 5000 mm
- Einfache Montage

- panel heights with LSG using TG up to 4000 mm
- panel height with LSG using float glass up to 3000 mm
- glass thickness 21,52 mm
- can be combined with all versions of the cp-profile series and the profile system for French balconies
- surface in stainless steel optic perfectly matched to the cp series
- concealed fasteners
- profile length 2500 und 5000 mm
- simple assembly

abP = german national technical certification



*Bohrungsabstände Profilanfang bzw. -ende variabel.
 **Profil wird aus 5000 mm Länge geschnitten.
 *hole distances, profile length and start and end distances are variable.
 **profile is cut from 5000 mm length.



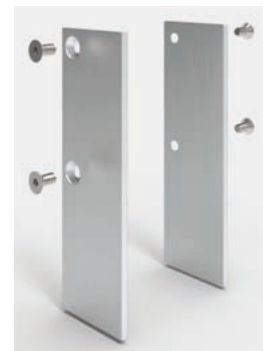
Verglasungsprofil für raumhohe Verglasung | ceiling-high glazing profile

Oberfläche: Edeldstahloptik | surface: stainless steel optic

Art.-Nr. art.-no.	Material material	Länge length	
1432E123-21-2500	Aluminium	2500 mm	21,52
1432E123-21-5000	Aluminium	5000 mm	21,52



Systemabschluss | system termination



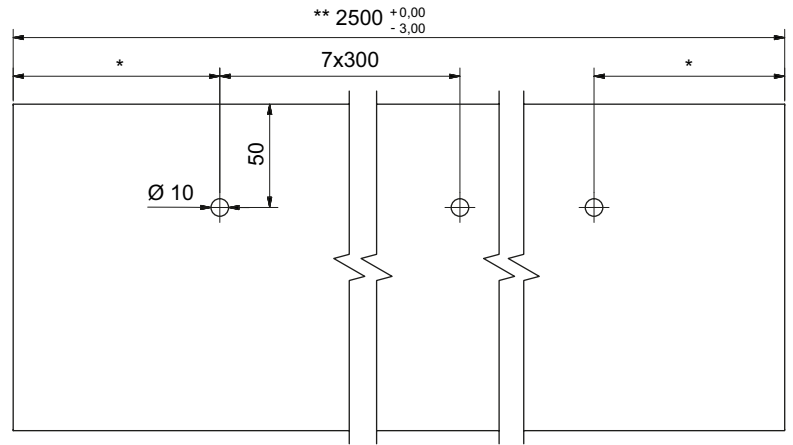
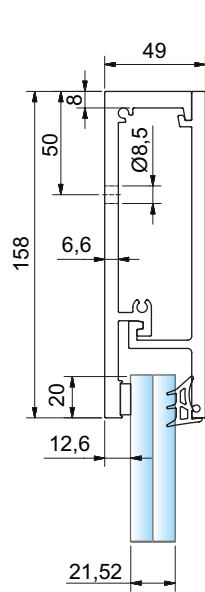
Rechts | right

Links | left

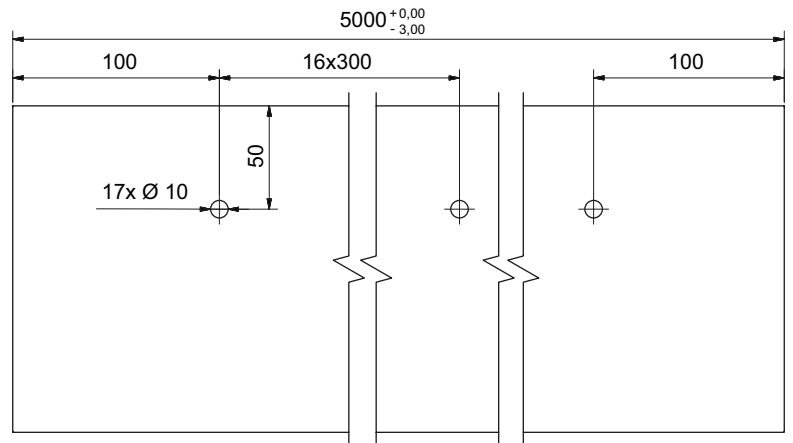
Endkappe für Verglasungsprofil | endcap for glazing profile

Oberfläche: geschliffen | surface: brushed

Art.-Nr. art.-no.	Material material	Abschluss side	
1432-4E123-21-L	Aluminium	Links left	21,52
1432-4E123-21-R	Aluminium	Rechts right	21,52



* Bohrungsabstände Profilanfng bzw. -ende variabel.
 ** Profil wird aus 5000 mm Länge geschnitten.
 * hole distances, profile length and start and end distances are variable.
 ** profile is cut from 5000 mm length.



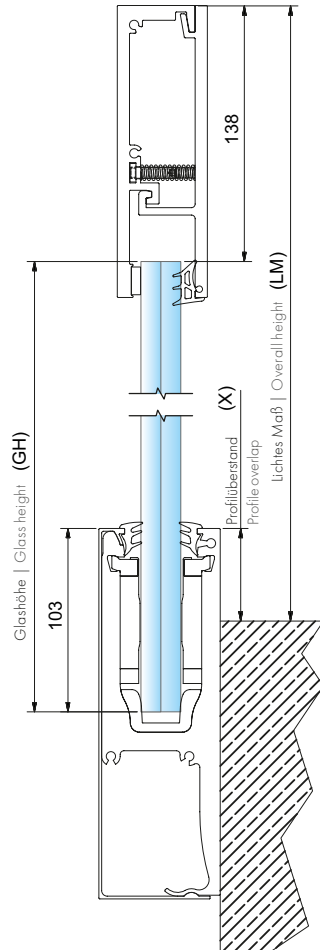
Verglasungsprofil für raumhohe Verglasung | ceiling-high glazing profile

Oberfläche: Edelstahloptik | surface: stainless steel optic

Art.-Nr. art.-no.	Material material	Länge length	
1433E123-21-2500	Aluminium	2500 mm	21,52
1433E123-21-5000	Aluminium	5000 mm	21,52

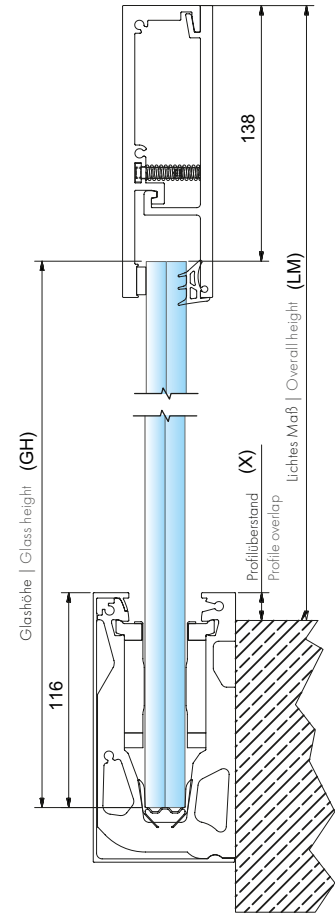
Raumhohe Verglasung mit Systemprofilen

ceiling-high glazing with system profiles



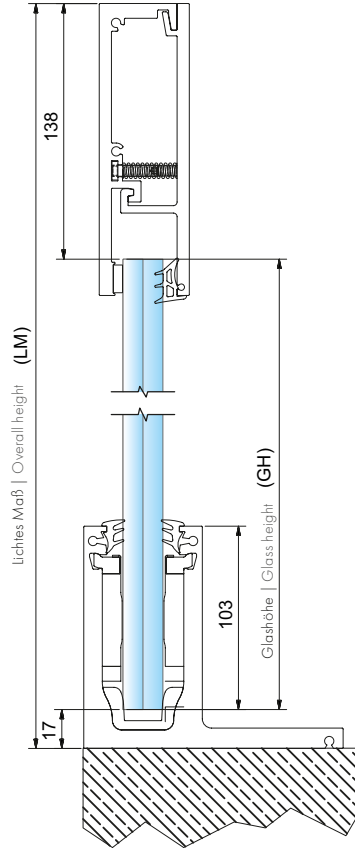
Kombination mit cp-1402
combination with cp-1402

Glashöhe | glass height (GH) = LM - 35 - X



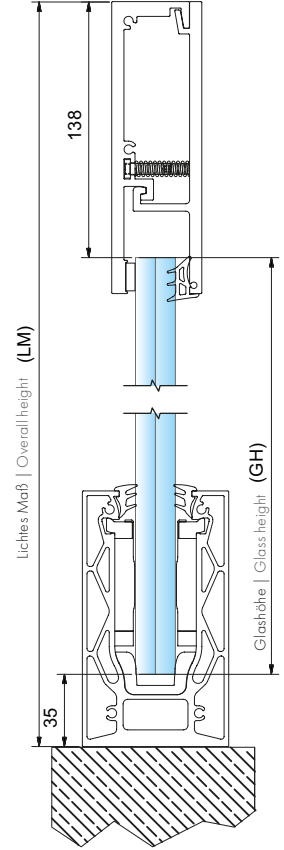
Kombination mit cp-1403
combination with cp-1403

Glashöhe | glass height (GH) = LM - 22 - X



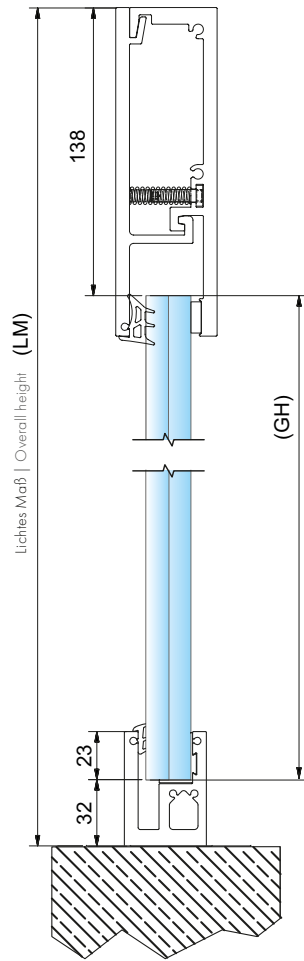
Kombination mit cp-1400
combination with cp-1400

Glashöhe | glass height (GH) = LM - 155



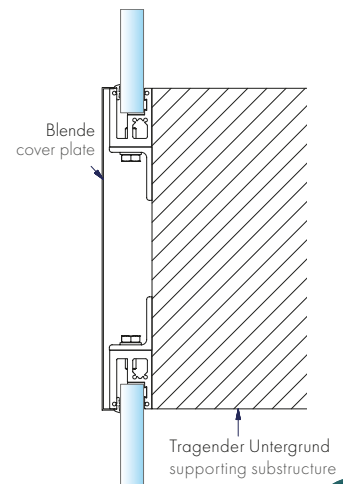
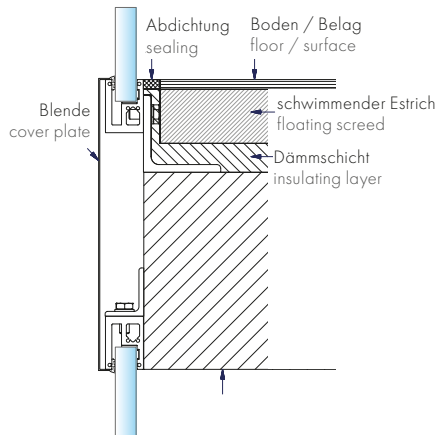
Kombination mit cp-1404
combination with cp-1404

Glashöhe | glass height (GH) = LM - 173




Kombination 1432/1433 mit 7280E123RV-21-V
combination with 7281RAL

Glashöhe | glass height (GH) = LM - 155



Verglasungsprofil für raumhohe Verglasung | ceiling-high glazing profile

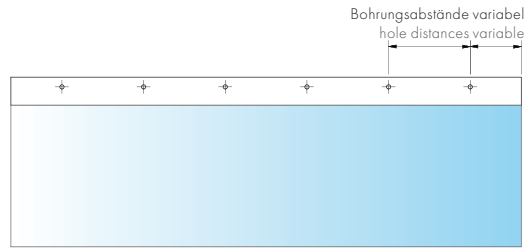
Oberfläche: Edelstahloptik | surface: stainless steel optic

Art.-Nr. art.-no.	Material material	Länge length	
7280E123RV-21-V	Aluminium	max. 4500 mm	21,52

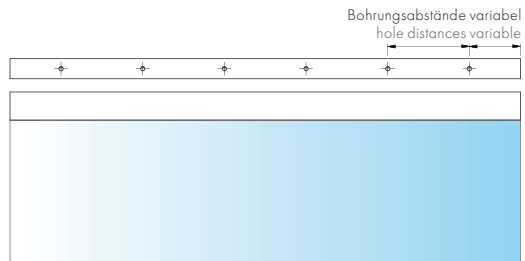
Bohrdimensionen und -Abstände bitte immer mit angeben! | hole dimensions and distances must be specified.

abP = german national technical certification

Oberer Wandanschluss, seitlich mit Gewindebohrung
upper wall connection, lateral with threaded holes



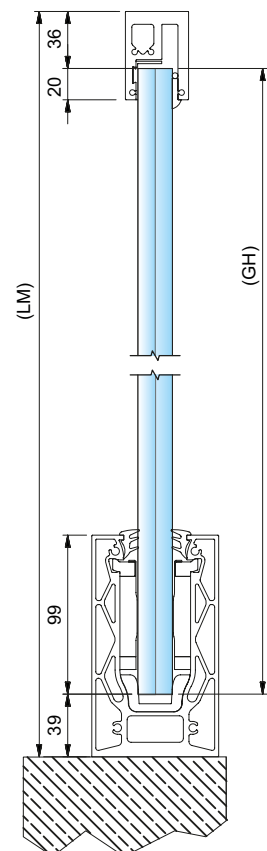
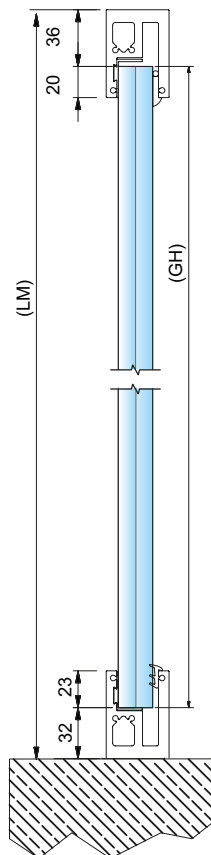
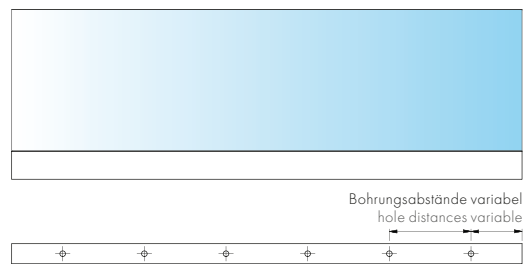
Oberer Wandanschluss, vertikal mit Gewindebohrung
upper wall connection, vertical with threaded holes



*1 Gewindebohrung nach Kundenwunsch
*1 tapped hole according to customer specifications

*2 Stufenbohrung nach Kundenwunsch
*2 counter bore according to customer specifications

Bodenanschluss, vertikal mit Durchgangsbohrung
floor connection, vertical with through-holes



Kombination aus 2 x 7280E123RV-21-V
combination with 2 x 7280E123RV-21-V

Glashöhe | glass height (GH) = LM - 68

Kombination aus 7280E123RV-21-V und cp-1404
combination with 7280E123RV-21-V und cp-1404

Glashöhe | glass height (GH) = LM - 75



Oben: 1432E123-21-5000
Unten: cp-1404-21
Glasdicke: 21,52 mm
max. Glashöhe: 4m

upper: 1432E123-21-5000
lower: cp-1404-21
glass thickness: 21,52 mm
max. glass height: 4m

Pauli Service
Pauli Service



Wir unterstützen Sie!
We can assist you!

+49 (0) 2291-9206-0
info@pauli.de



DE



EN

Für unser digitales Anfrageblatt nutzen Sie bitte den QR-Code oder gehen Sie auf www.pauli.de.
In order to use our digital inquiry form, scan the QR-code or visit our website at www.pauli.de.



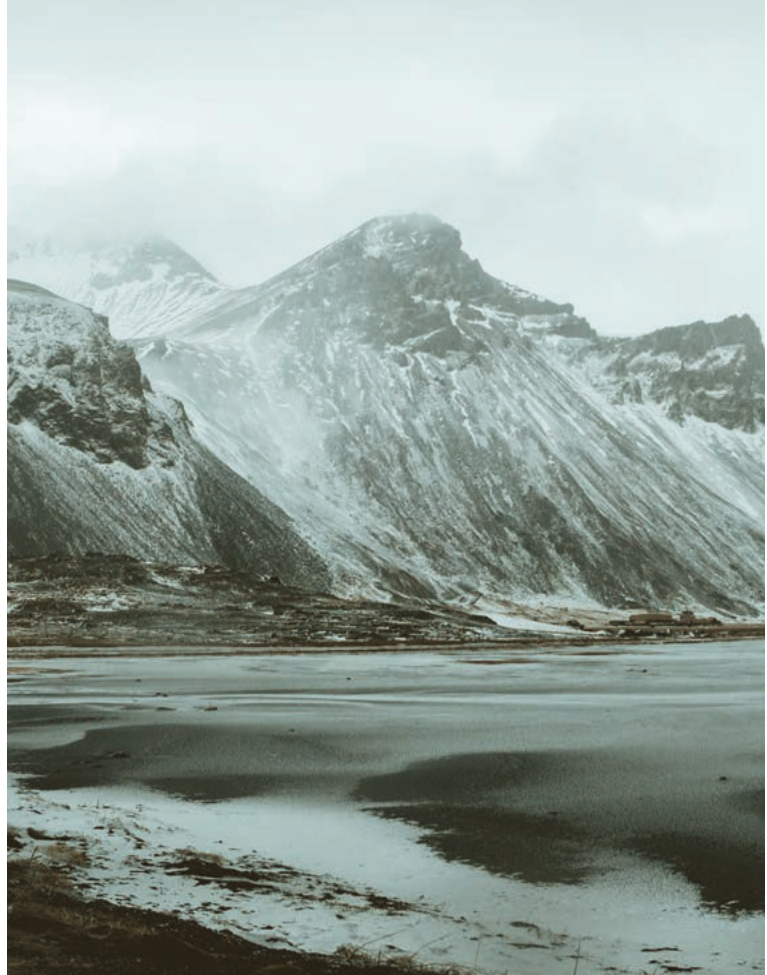
Oben: 1432E123-21-5000
Unten: cp-1400-21
 Glasdicke: 21,52 mm
 max. Glashöhe: 4m

upper: 1432E123-21-5000
lower: cp-1400-21
 glass thickness: 21,52 mm
 max. glass height: 4m



Oben: 1432E123-21-5000
Unten: 7280E123RV
 Glasdicke: 21,52 mm
 max. Glashöhe: 4m

upper: 1432E123-21-5000
lower: 7280E123RV
 glass thickness: 21,52 mm
 max. glass height: 4m



Punkthalter nach DIN 18008 Kategorie B

point fixtures according to DIN 18008 category B



Glasaufbau | glass composition



Zu verwenden ist ein VSG aus min. 2 x 10 mm ESG oder ESG-H mit 1,52 mm SentryGlas® gemäß abP. Weitere Details im Katalog zur Bemessung von Brüstungssystemen und auf www.pauli.de.

Laminated glass of min. 2 x 10 mm FTG or FTG-H with 1,52mm SentryGlas® according to abP is to be used. More details in the catalog for design and dimensioning of balustrade systems and on www.pauli.de.

Pauli Service
Pauli Service



Wir unterstützen Sie!
We can assist you!

+49 (0) 2291-9206-0
info@pauli.de



DE



EN

Planungshilfen | planning aids

Für die bessere Planung bieten wir verschiedene Tools und Anfrageblätter, die das Planen von Projekten vereinfachen. Passend zu jeder Bauart können die jeweilige Zulassung/Systematik bei uns angefordert werden.

For better planning, we offer various tools and check lists that greatly simplify the planning of projects. Please enquire for the respective approval/system-static.

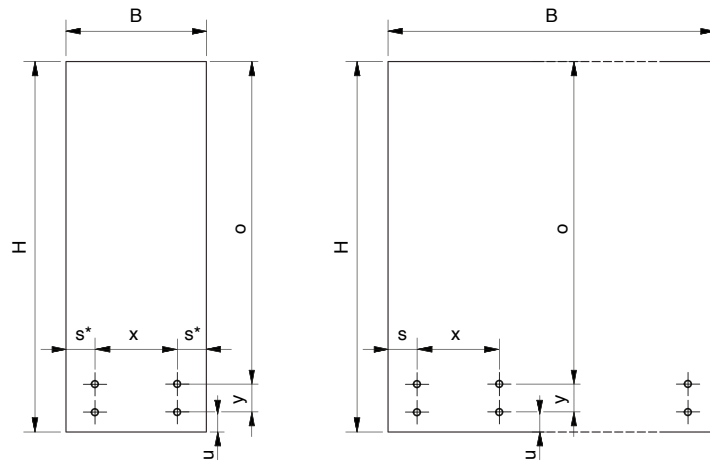
Um unser digitales Anfrageformular zu nutzen, scannen Sie den QR-Code oder gehen Sie auf www.pauli.de.

In order to use our digital inquiry form, scan the QR-code or visit our website at www.pauli.de.

*abP = german national technical certification

1. Rechteckformat

1. rectangular formats

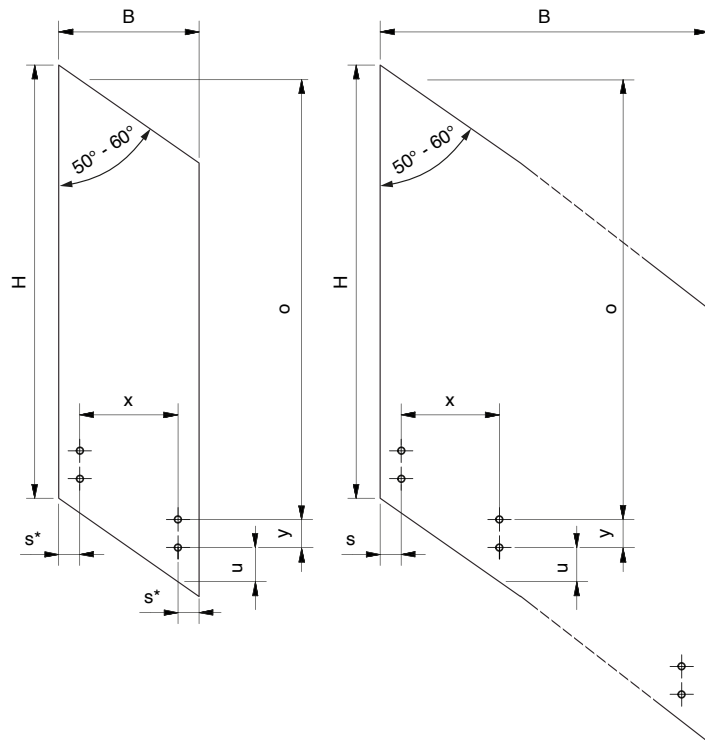


H min 650 mm
H max 1670 mm

Glasbreite glass width [mm]		Abstand seitlich side distance [mm]		Abstand seitlich side distance [mm]		Punkthalterabstand horizontal Point fixture distance horizontal [mm]		Auskrugung unten lower projection [mm]		Punkthalterabstand vertikal Point fixture distance vertical [mm]		Auskrugung oben upper projection [mm]	
B		$s \leq 0,5 \cdot x$		$s^* \leq 0,5 \cdot x$		x		u		y		o	
min.	max.	min.	max.	min.	max.	min.	max.	min.	max.	min.	max.	min.	max.
500	2000	75	175	75	100	200	350	70	250	80	250	500	1170

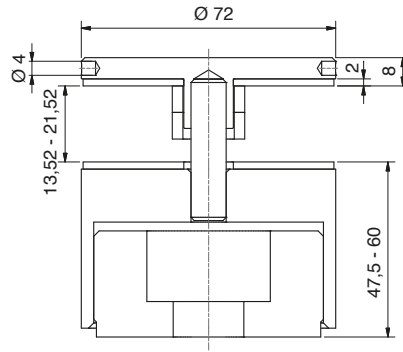
2. Parallelogrammformate

2. parallelogram formats



H min 681,9 mm
H max 1865 mm

Glasbreite glass width [mm]		Abstand seitlich side distance [mm]		Abstand seitlich side distance [mm]		Punkthalterabstand horizontal Point fixture distance horizontal [mm]		Auskrugung unten lower projection [mm]		Punkthalterabstand vertikal Point fixture distance vertical [mm]		Auskrugung oben upper projection [mm]	
B		$s \leq 0,5 \cdot x$		$s^* \leq 0,5 \cdot x$		x		u		y		o	
min.	max.	min.	max.	min.	max.	min.	max.	min.	max.	min.	max.	min.	max.
500	2000	75	175	75	100	200	350	81,9	250	100	250	500	1365



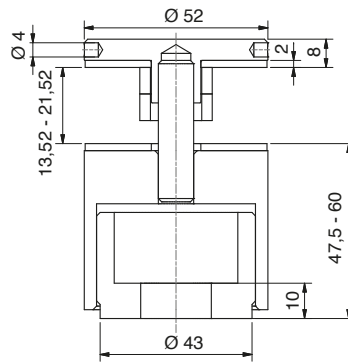
Rostfrei **MADE IN GERMANY**
 STAINLESS STEEL

3-dimensional verstellbar, erhaben | 3-dimensional adjustability, raised

Oberfläche: Edelstahl geschliffen | surface: stainless steel turned finish

Art.-Nr. art.-no.	Material material		Sicherheit safety	Befestigungsschraube fastening screw
7069VA	A2 304	13,52 – 21,52 mm	DIN 18008 abP *	M10

*abP nur für 21,52 und 24,52 mm
 *abP only for 21,52 and 24,52 mm



Rostfrei **MADE IN GERMANY**
 STAINLESS STEEL

3-dimensional verstellbar, erhaben | 3-dimensional adjustability, raised

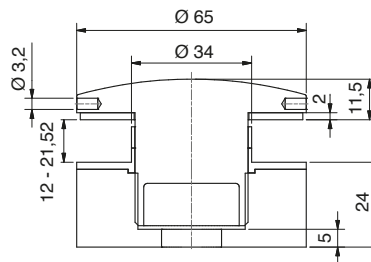
Oberfläche: Edelstahl geschliffen | surface: stainless steel turned finish

Art.-Nr. art.-no.	Material material		Sicherheit safety	Befestigungsschraube fastening screw
7068VA	A2 304	13,52 – 21,52 mm	DIN 18008 abP *	M10

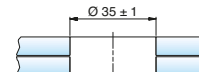
*abP nur für 21,52 und 24,52 mm
 *abP only for 21,52 and 24,52 mm

Montagewerkzeug: Z060 Seite 287
 assembly tool: Z060 page 287

*category B according to DIN 18008
 abP = german national technical certification



Verstellbarkeit | Adjustability ± 3 mm



Rostfrei
STAINLESS STEEL

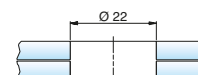
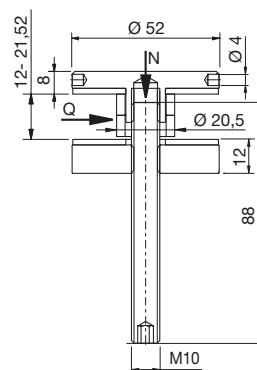
MADE IN GERMANY

2-dimensional verstellbar, erhaben | 2-dimensional adjustability, raised

Oberfläche: Edelstahl geschliffen | surface: stainless steel turned finish

Art.-Nr. art.-no.	Material material		Sicherheit safety	Befestigungsschraube fastening screw
7012VA-20	A2 304	21,52 mm*		M10

*abP nur für 21,52 und 24,52 mm
*abP only for 21,52 and 24,52 mm



Rostfrei
STAINLESS STEEL

Ø 52 mm, erhaben | Ø 52 mm, raised

Oberfläche: Edelstahl geschliffen | surface: stainless steel turned finish

Art.-Nr. art.-no.	Material material		Max. Q max Q	Max. N max N	Sicherheit safety	Inklusive inclusive
7072VA	A2 304	12 - 21,52 mm*	4,0 kN	6,0 kN		DIN913
7072VA4	A4 316	12 - 21,52 mm*	4,0 kN	6,0 kN		DIN913

*abP nur für 21,52 und 24,52 mm
*abP only for 21,52 and 24,52 mm

*abP = german national technical certification



Die neue Generation Brüstungen

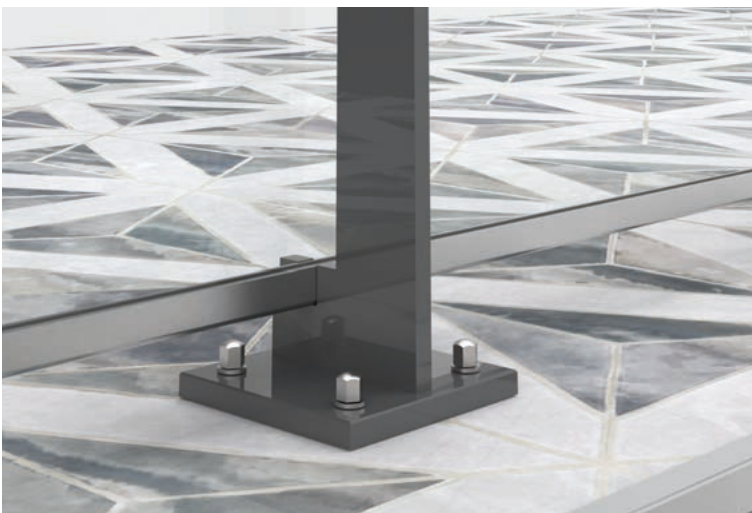
the new generation of balustrades

Im Sinne von Stil...

Das Geländersystem ist eine neue Generation von Brüstungsverglasungen im Bauhausstil. Die sachliche Eleganz passt sich der Architektur in unaufdringlicher Weise an. Dieses Geländersystem ist ein statischer Problemlöser im Innen- und Außenbereich. Auch für öffentliche Gebäude besonders geeignet.

In the sense of style ...

The balustrade system is a new generation in the sense of Bauhaus style. The factual elegance adds to the architecture in an unobtrusive way. This balustrade system is a static problem solver in both indoor and outdoor use. Also suitable for public buildings.



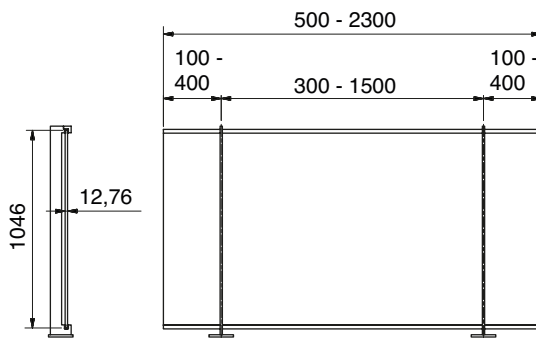
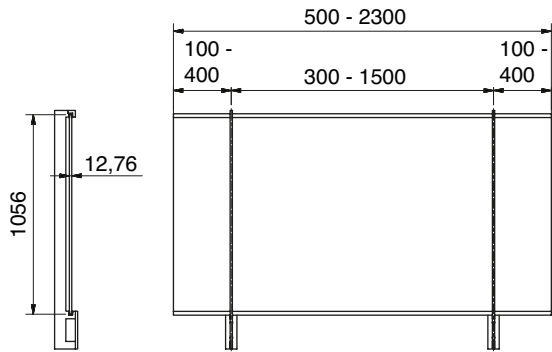
Abmessung Geländersystem mit 2 Pfosten

Scheibenaufbau = VSG aus 6mm ESG / ESG-H, 0,76mm PVB

AbP: BAY 40-007-17-2

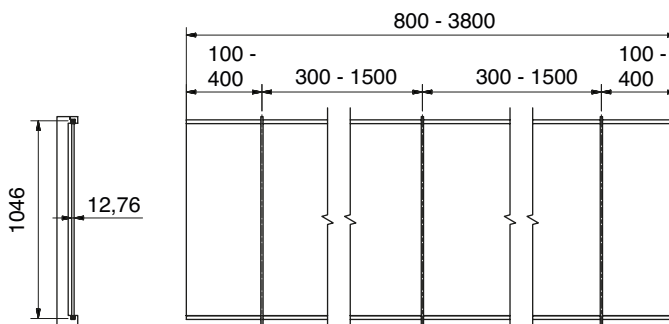
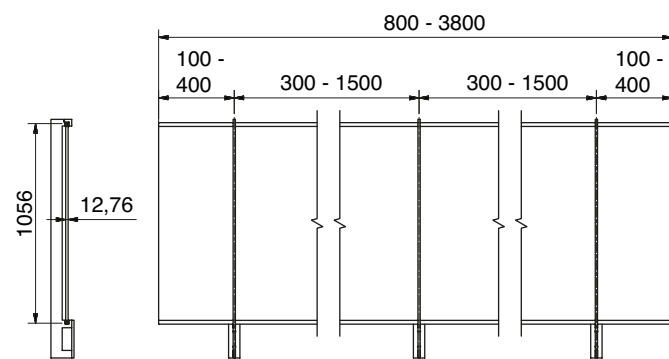
dimensions for balustrade system with 2 posts

glass composition = LSG of 6mm FTG / FTG-H, 0,76mm PVB



Abmessung Geländersystem mit 3 Pfosten

dimensions for balustrade system with 3 posts



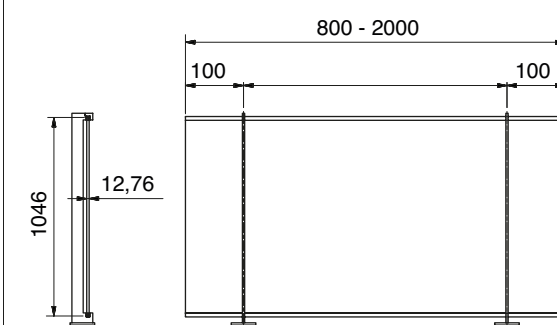
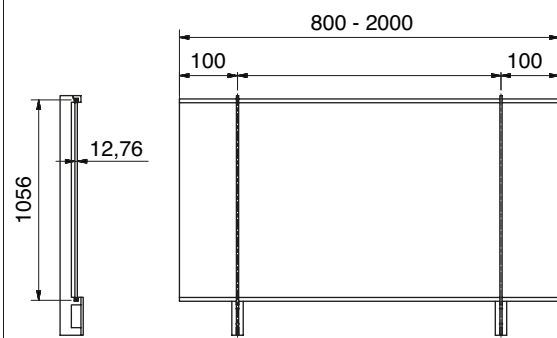
Abmessung Geländersystem mit 2 Pfosten

Scheibenaufbau = VSG aus 6mm Floatglas / 0,76mm Stratobel Strong

AbP: BAY 40-003-19-3

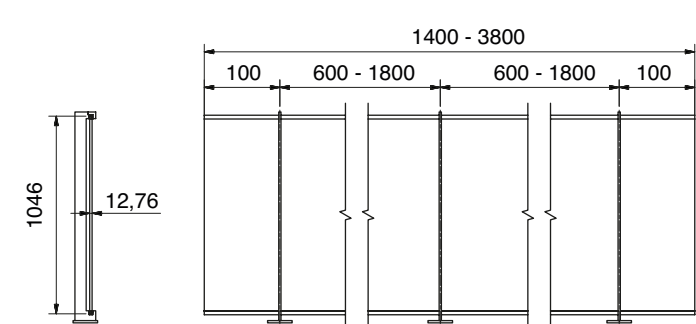
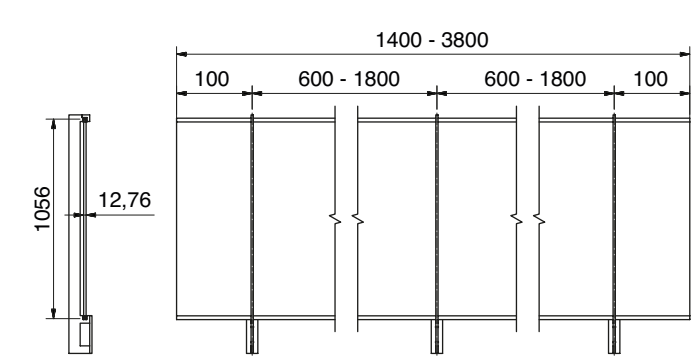
dimensions for balustrade system with 2 posts

glass composition = LSG of 6mm Floatglas / 0,76mm Stratobel Strong



Abmessung Geländersystem mit 3 Pfosten

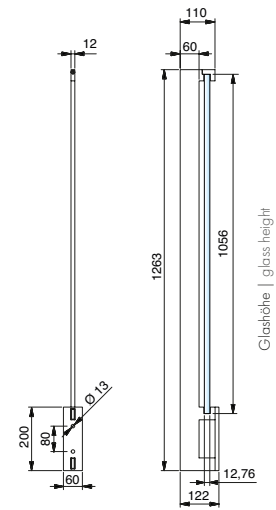
dimensions for balustrade system with 3 posts





Geländerpfosten – mit U-Profil oben / U-Profil unten

balustrade posts with U-profiles on the upper and lower edges



Einzelpfosten für Frontmontage | single post for fascia mounting

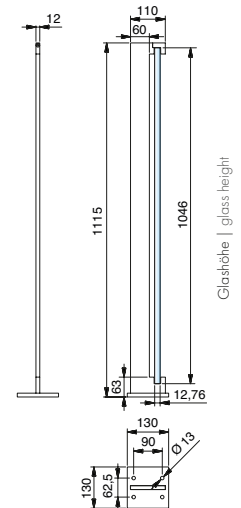
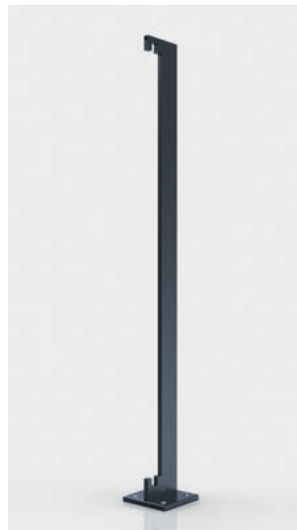
Oberfläche: RAL pulverbeschichtet
surface: RAL powder coated

Art.-Nr. art.-no.	Material material	Sicherheit safety		
10244912RAL7016	Stahl verzinkt steel, zinc galvanised	* **	12,76	VSG aus ESG LSG of FTG VSG aus FG LSG of FG



Geländerpfosten - mit U-Profil oben / U-Profil unten

balustrade posts with U-profiles on the upper and lower edges



Einzelpfosten für Aufsatzmontage | single post for floor mounting

Oberfläche: RAL pulverbeschichtet
surface: RAL powder coated

Art.-Nr. art.-no.	Material material	Sicherheit safety		
10244812RAL7016	Stahl verzinkt steel, zinc galvanised	* **	12,76	VSG aus ESG LSG of FTG VSG aus FG LSG of FG

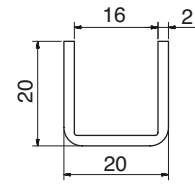
*AbP-Nr: BAY 40-007-17-2

**AbP-Nr: BAY 40-003-19-3

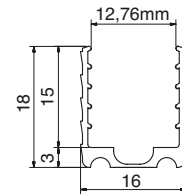
*Scheibenaufbau = VSG aus 6mm ESG / ESG-H, 0,76mm PVB
glass composition = LSG of 6mm FTG / FTG-H, 0,76mm PVB



U-Profil und Gummiprofil | U-profile and elastomer profile




5020VA2-5M/-2500



10245320KU-5M

U-Profil | U-profile

Oberfläche: geschliffen
surface: brushed

Art.-Nr. art.-no.	Material material		Länge length	Oberfläche surface
5020VA2-2500	A2 304	12,76	2500	Korn Grain 320
5020VA2-5M	A2 304	12,76	5000	Korn Grain 320
10245320KU-5M	Elastomer	12,76	5000	-



Pauli Service
Pauli Service



Wir unterstützen Sie!
We can assist you!

+49 (0) 2291-9206-0
info@pauli.de

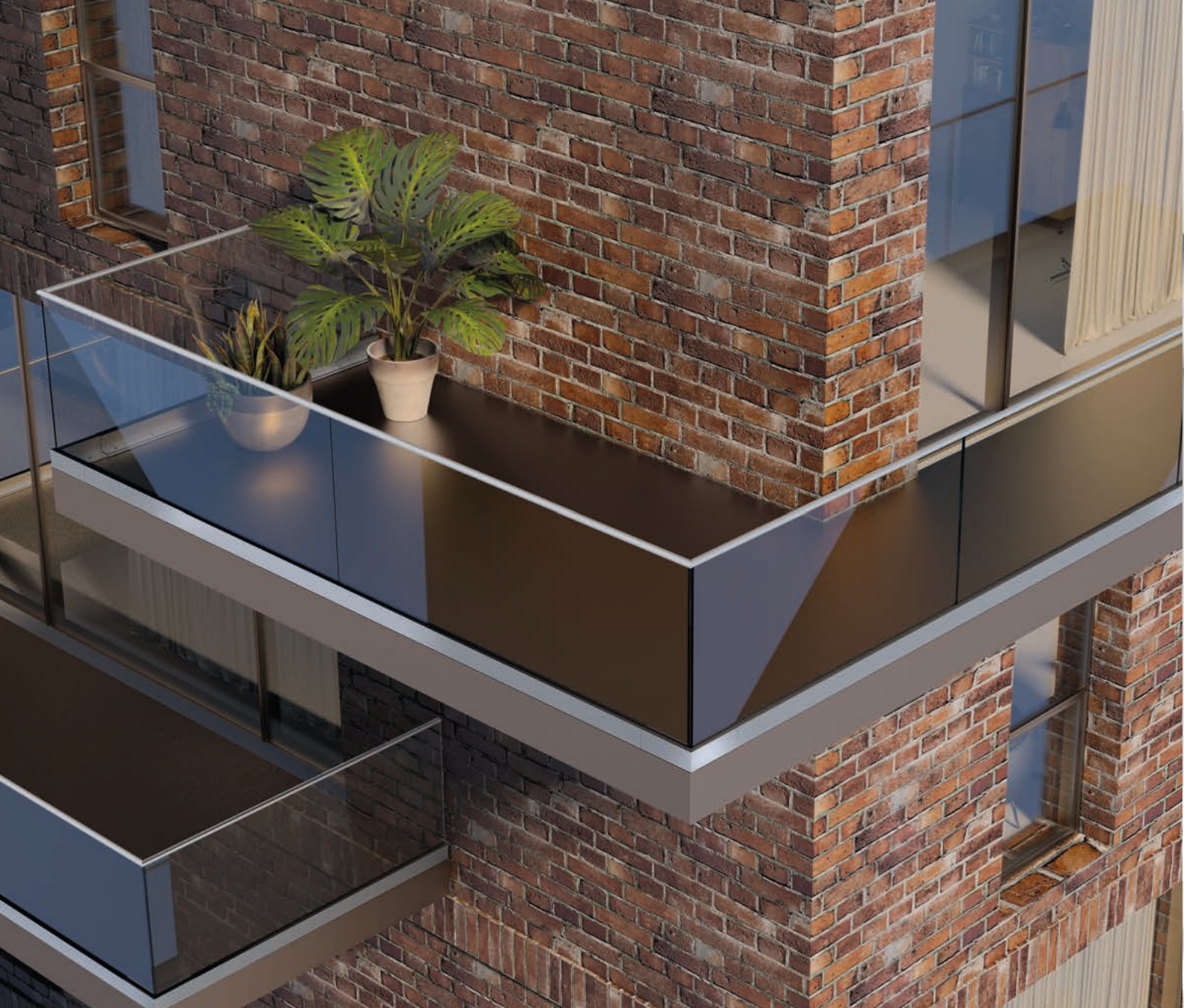
DE



EN



Um unser digitales Anfrageformular zu nutzen, scannen Sie den QR-Code oder gehen Sie auf www.pauli.de.
In order to use our digital inquiry form, scan the QR-code or visit our website at www.pauli.de.



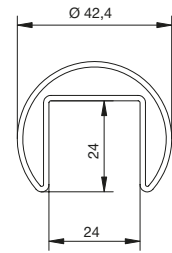
Handläufe und Zubehör

handrails and accessories

- für Glasstärke von 17,52 bis 25,52 mm
 - in Edelstahl A2 und A4
 - viele verschiedene Anschlussvarianten
- for glass thickness from 17.52 to 25.52 mm
 - in stainless steel 304 and 316
 - many different connection types




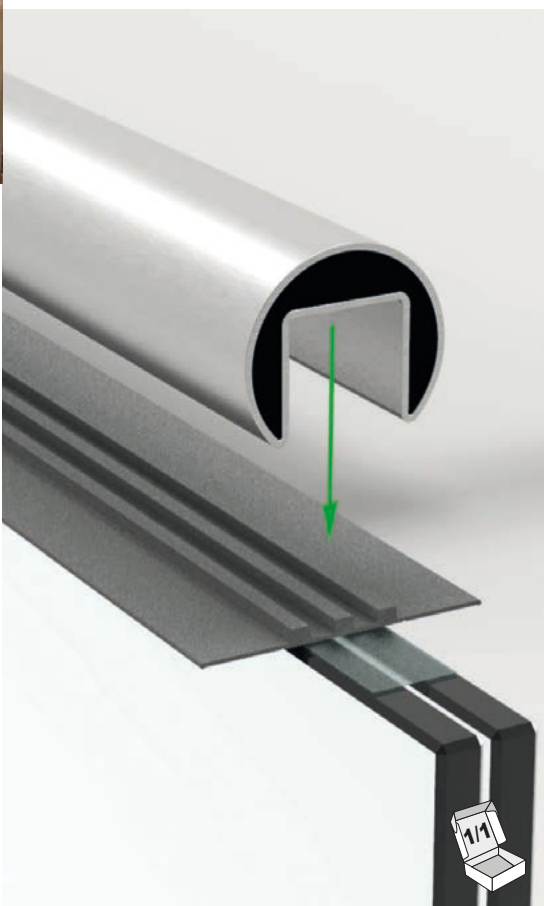
Edelstahl (A2/A4) | stainless steel (304/316)



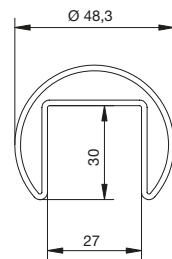
Runder Handlauf/Nutrohr | round handrail/slotted tube

Oberfläche: geschliffen
surface: brushed

Art.-Nr. art.-no.	Material material	Für Rohr Ø For tube Ø		Länge length	Oberfläche surface
10242642A2	A2 304	42,4 x 2,0	1,5	2500	Korn grain 240
10242542A2	A2 304	42,4 x 2,0	1,5	5000	Korn grain 240

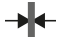


Edelstahl (A2/A4) | stainless steel (304/316)



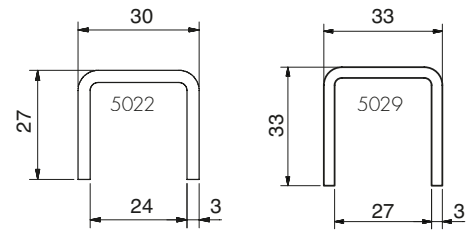
Runder Handlauf/Nutrohr | round handrail/slotted tube

Oberfläche: geschliffen
surface: brushed

Art.-Nr. art.-no.	Material material	Für Rohr Ø For tube Ø		Länge length	Oberfläche surface
10242648A2	A2 304	48,3	1,5	2500	Korn grain 240
10242548A2	A2 304	48,3	1,5	5000	Korn grain 240
10242548A4	A4 316	48,3	1,5	5000	Korn grain 240




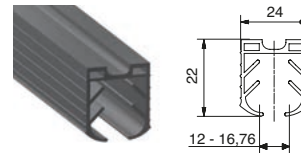
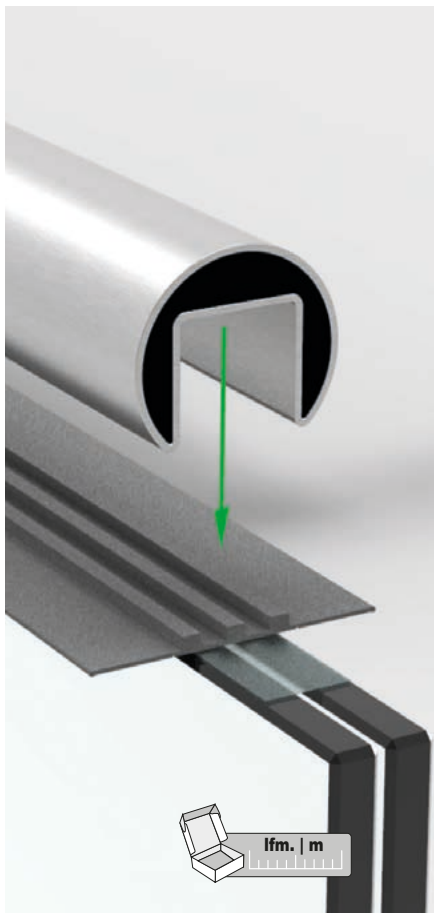
Edelstahl (A4) | stainless steel (316)



Handlauf | handrail

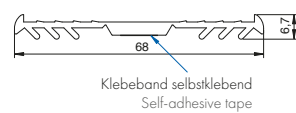
Oberfläche: geschliffen
surface: brushed

Art.-Nr. art.-no.	Material material		Länge length	Oberfläche surface
5022VA4-2500	A4 316	17,52/21,52	2500	Korn grain 320
5022VA4-5M	A4 316	17,52/21,52	5000	Korn grain 320
5029VA4-2500	A4 316	25,52	2500	Korn grain 320
5029VA4-5M	A4 316	25,52	5000	Korn grain 320



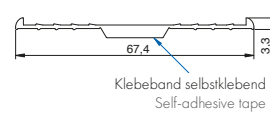
10214642KU
passend für Handlauf Ø 42,4 mm
und u-Profil 5022VA4
suitable for handrail Ø 42,4 mm
and u-profile 5022VA4

für Glasdicke 17,52 mm | for glass thickness 17,52 mm



Klebeband selbstklebend
Self-adhesive tape

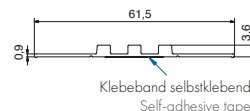
für Glasdicke 21,52 mm | for glass thickness 21,52 mm



Klebeband selbstklebend
Self-adhesive tape

10214742KU / 10214842KU
passend für Handlauf Ø 42,4 mm
und u-Profil 5022VA4
suitable for handrail Ø 42,4 mm
and u-profile 5022VA4


für Glasdicke 25,52 mm | for glass thickness 17,52 mm



Klebeband selbstklebend
Self-adhesive tape

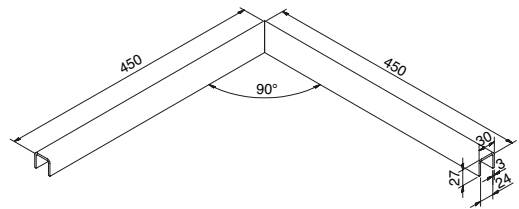
10245448KU
passend für Handlauf Ø 48,3 mm
und u-Profil 5029VA4-5M
suitable for handrail Ø 48,3 mm
and u-profile 5029VA4-5M

Elastomer für Handlauf | elastomer profile for handrail

Art.-Nr. art.-no.	Material material	Länge length	
10214642KU	Elastomer	lfm. m	12 - 16,76
10214742KU	Elastomer	lfm. m	17,52
10214842KU	Elastomer	lfm. m	21,52
10245448KU	Elastomer	lfm. m	25,52



Edelstahl (A4) | stainless steel (316)



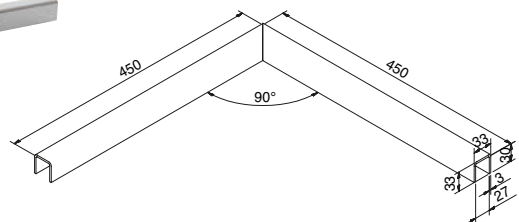
Ecke verschweißt, zu Kantenschutzprofil | corner welded, for edge protection profiles

Oberfläche: geschliffen
surface: brushed

Art.-Nr. art.-no.	Material material		Oberfläche surface
5022VA4-90H	A4 316	17,52/21,52	Korn grain 320




Edelstahl (A4) | stainless steel (316)



Ecke verschweißt, zu Kantenschutzprofil | corner welded, for edge protection profiles

Oberfläche: geschliffen
surface: brushed

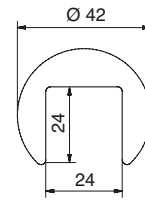
Art.-Nr. art.-no.	Material material		Oberfläche surface
5029VA4-90H	A4 316	25,52	Korn grain 320



Holz | Wood



10242942BU



Holz-Handlauf (weitere Holzarten auf Anfrage)

wooden handrail (additional types of wood upon request)

Genutet 24 mm | Slotted 24 mm

Art.-Nr. art.-no.	Material material	Ø	Länge length
10242942BU	Gedämpfte Rotbuche damped copper beech	42,4	2500
10242942EI	Eiche Oak	42,4	2500

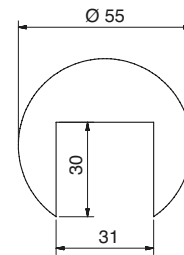
nicht lastabtragend | non load bearing



Holz | Wood



10242855EI



Holz-Handlauf (weitere Holzarten auf Anfrage)

wooden handrail (additional types of wood upon request)

Genutet 30 mm für Kantenschutz | Slotted 30 mm for edge protection

Art.-Nr. art.-no.	Material material	Ø	Länge length
10242855BU	Gedämpfte Rotbuche damped copper beech	55	2500
10242855EI	Eiche Oak	55	2500



10213842A2



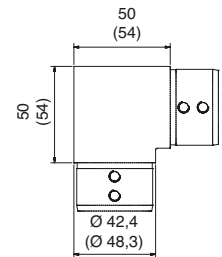
10213742A2



10240642A2



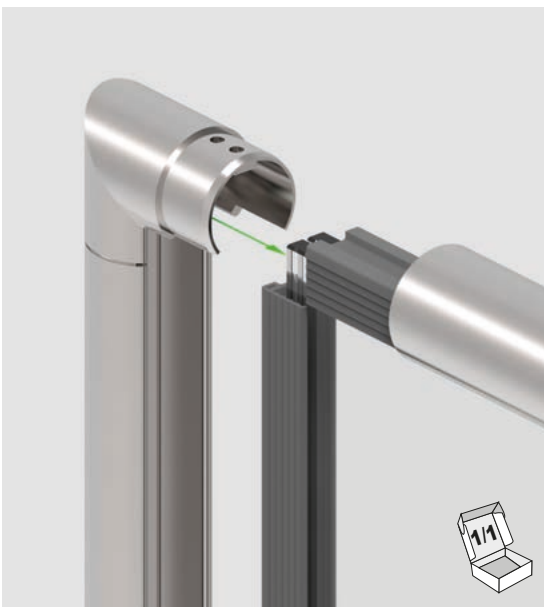
Edelstahl (A2/A4) | stainless steel (304/316)



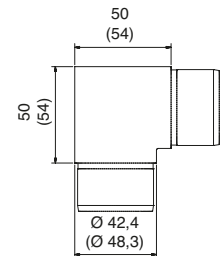
Rohrverbinder | tube connector

Oberfläche geschliffen, für Nutrohr (90° waagrecht)
brushed surface, for slotted tube (90° horizontal)

Art.-Nr. art.-no.	Material material	✚	für Handlauf Ø for handrail Ø	Oberfläche surface
10213842A2	A2 304	1,5	42,4	Korn grain 240
10213848A2	A2 304	1,5	48,3	Korn grain 240
10213848A4	A4 316	1,5	48,3	Korn grain 240



Edelstahl (A2/A4) | stainless steel (304/316)



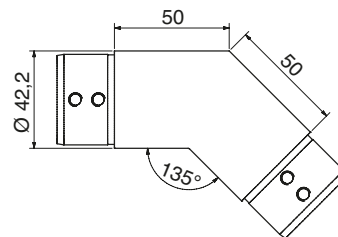
Rohrverbinder | tube connector

Oberfläche geschliffen, für Nutrohr (90° senkrecht)
brushed surface, for slotted tube (90° vertical)

Art.-Nr. art.-no.	Material material	✚	Für Handlauf Ø for handrail Ø	Oberfläche surface
10213742A2	A2 304	1,5	42,4	Korn grain 240
10213742A4	A4 316	1,5	42,4	Korn grain 240
10213748A2	A2 304	1,5	48,3	Korn grain 240
10213748A4	A4 316	1,5	48,3	Korn grain 240



Edelstahl (A2/A4) | stainless steel (304/316)



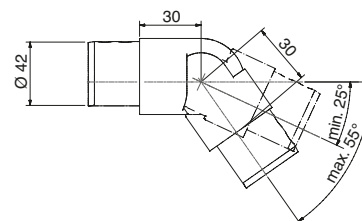
Rohrverbinder | tube connector

Oberfläche geschliffen, für Nutrohr (135° waagrecht), starr
brushed surface, for slotted tube (135° horizontal), fixed

Art.-Nr. art.-no.	Material material		Für Handlauf Ø for handrail Ø	Oberfläche surface
10240642A2	A2 304	1,5	42,4	Korn grain 240
10240642A4	A4 316	1,5	42,4	Korn grain 240



Edelstahl (A2/A4) | stainless steel (304/316)



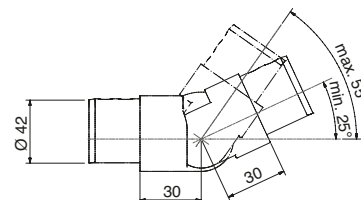
Rohrverbinder | tube connector

Oberfläche geschliffen, für Nutrohr, beweglich
brushed surface, for slotted tube, flexible

Art.-Nr. art.-no.	Material material		Für Handlauf Ø for handrail Ø	Oberfläche surface
10240842A2	A2 304	1,5	42,4	Korn grain 240
10240842A4	A4 316	1,5	42,4	Korn grain 240



Edelstahl (A2/A4) | stainless steel (304/316)



Rohrverbinder | tube connector

Oberfläche geschliffen, für Nutrohr, beweglich
brushed surface, for slotted tube, flexible

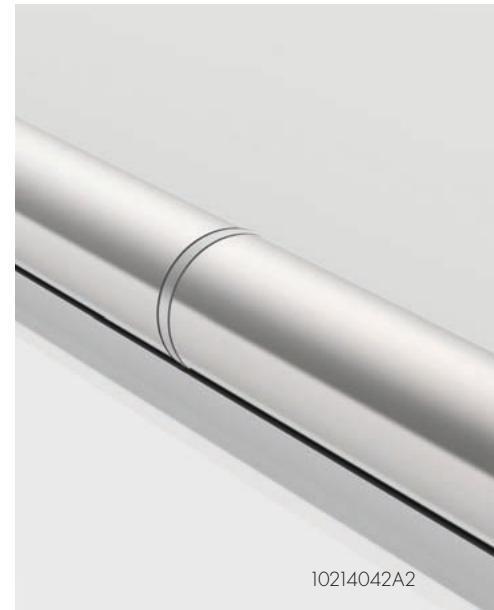
Art.-Nr. art.-no.	Material material		Für Handlauf Ø for handrail Ø	Oberfläche surface
10240742A2	A2 304	1,5	42,4	Korn grain 240
10240742A4	A4 316	1,5	42,4	Korn grain 240



10242742A2



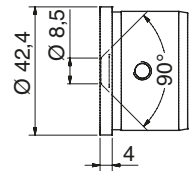
10233842A2



10214042A2



Edelstahl (A2/A4) | stainless steel (304/316)



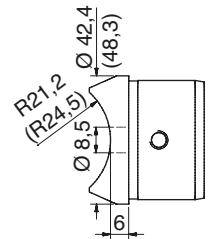
Wandanschluss | Wall connection

Oberfläche geschliffen, für Nutrohr
brushed surface, for slotted tube

Art.-Nr. art.-no.	Material material	✚	Für Handlauf Ø for handrail Ø	Oberfläche surface
10233842A2	A2 304	1,5	42,4	Korn grain 240
10233842A4	A4 316	1,5	42,4	Korn grain 240



Edelstahl (A2/A4) | stainless steel (304/316)



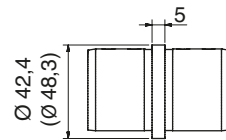
Rohranschluss | Tube connection

Oberfläche geschliffen, für Nutrohr
brushed surface, for slotted tube

Art.-Nr. art.-no.	Material material	✚	Für Handlauf Ø for handrail Ø	Oberfläche surface
10213942A2	A2 304	1,5	42,4	Korn grain 240
10213942A4	A4 316	1,5	42,4	Korn grain 240
10213948A2	A2 304	1,5	48,3	Korn grain 240
10213948A4	A4 316	1,5	48,3	Korn grain 240



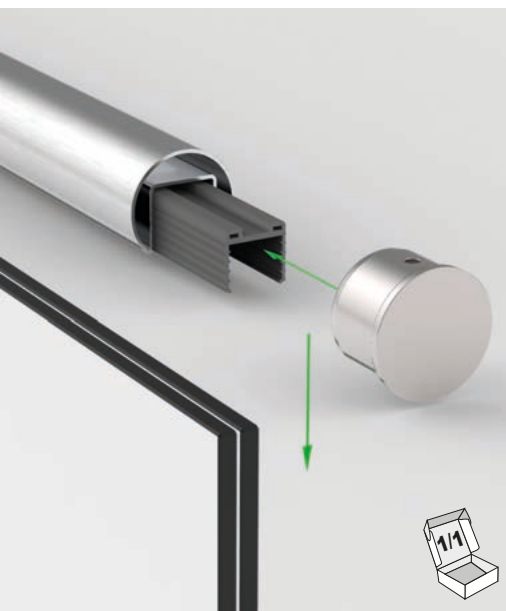
Edelstahl (A2/A4) | stainless steel (304/316)



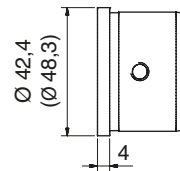
Rohrverbinder | tube connector

Oberfläche geschliffen, für Nutrohr (180° waagrecht)
brushed surface, for slotted tube (180° horizontal)

Art.-Nr. art.-no.	Material material		Für Handlauf Ø for handrail Ø	Oberfläche surface
10214042A2	A2 304	1,5	42,4	Korn grain 240
10214042A4	A4 316	1,5	42,4	Korn grain 240
10214048A2	A2 304	1,5	48,3	Korn grain 240
10214048A4	A4 316	1,5	48,3	Korn grain 240



Edelstahl (A2/A4) | stainless steel (304/316)



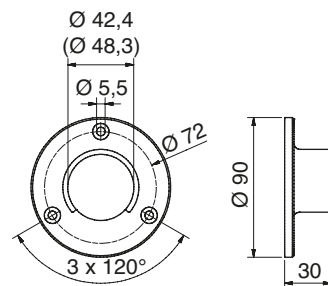
Endkappe | end cap

Oberfläche geschliffen, für Nutrohr
brushed surface, for slotted tube

Art.-Nr. art.-no.	Material material		Für Handlauf Ø for handrail Ø	Oberfläche surface
10214142A2	A2 304	1,5	42,4	Korn grain 240
10214148A2	A2 304	1,5	48,3	Korn grain 240
10214148A4	A4 316	1,5	48,3	Korn grain 240



Edelstahl (A2/A4) | stainless steel (304/316)



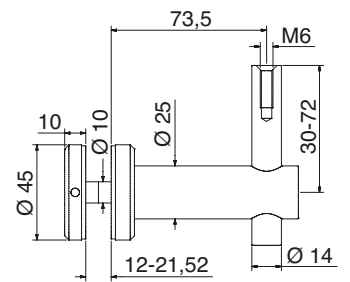
Wandflansch | wall flange

Oberfläche geschliffen, für Nutrohr
brushed surface, for slotted tube

Art.-Nr. art.-no.	Material material		Für Handlauf Ø for handrail Ø	Oberfläche surface
10242742A2	A2 304	1,5	42,4	Korn grain 240
10242748A2	A2 304	1,5	48,3	Korn grain 240
10242748A4	A4 316	1,5	48,3	Korn grain 240



Edelstahl (A2) | stainless steel (304)



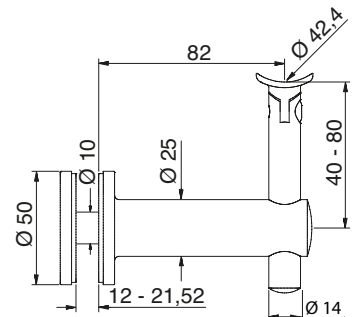
Handlaufträger | handrail support

Oberfläche geschliffen, höhenverstellbar mit Glasanschluss
brushed surface, height-adjustable with glass connector

Art.-Nr. art.-no.	Material material	Glasbohrung glass hole		Oberfläche surface
10238044A2	A2 304	Ø 16	12 - 21,52	Korn grain 240



Edelstahl (A2) | stainless steel (304)



Variabler Handlaufträger | flexible handrail support

Oberfläche geschliffen, höhenverstellbar mit Glasanschluss
brushed surface, height-adjustable with glass connector

Art.-Nr. art.-no.	Material material	Glasbohrung glass hole		Oberfläche surface
10241042A2	A2 304	Ø 16	12 - 21,52	Korn grain 240

Französische Balkone | french balconies

Französische Balkone mit Aluminiumprofilen
French balconies with aluminium profiles

TYP P-01 / P-02 / P-03 160

Französische Balkone mit Stabhalter und Rohr
French balconies with bar support and tube

TYP SH-01 195

Französische Balkone mit Systemprofil
French balconies with system profile

TYP P-07 (cp-1402) 202

TYP P-08 (cp-1403) 204

Französische Balkone mit Klemmbefestigungen
French balconies with clamp fixtures

Laibung 210
window jamb

vorgesetzte Montage / 1-Feld 212
fascia mounted / 1 field

vorgesetzte Montage / 2-Felder 214
fascia mounted / 2 fields

Französische Balkone mit cp-mini
French balconies with cp-mini

Laibung 216
window jamb

vorgesetzte Montage 218
fascia mounted

Französische Balkone

Intelligente Lösungen für bodentiefe Fenster

French balconies

Intelligent solutions for floor-to-ceiling windows



Produktvielfalt von Pauli + Sohn
product variety from Pauli + Sohn



Sie können bei der Planung zwischen verschiedenen Varianten der Glasbefestigung wählen. Geprüfte Systeme mit Profilen, Punkthaltern oder Klemmbefestigungen decken viele unterschiedliche Designwünsche ab. Darüber hinaus beraten wir Sie gerne bei der Wahl des passenden Baukörperanschlusses.

During the planning process, you are able to choose between different variations of the glass fixation. Certified systems with profiles, point fixations or clamps cover the different requirements concerning design. Moreover, we are pleased to offer our consulting service in order to find the perfect connection to the existing local structure.

Profilsystem mit verdeckter Montage
profile system with concealed fixation



- alle Systeme verfügen über eine verdeckte Befestigungsmontage
- TYP P-01 und P-03 für Rahmen- und Mauermontage geeignet
- TYP P-02 für Laibungsmontage vorgesehen
- geeignet für alle gängigen Fenstersysteme
- TYP P-03 enthält ein Mittelprofilset zur Erweiterung von P-01 und P-02

- all systems have a concealed mounting assembly
- type P-01 and P-03 suitable for frame and wall mounting
- model P-02 for the window jamb
- suitable for all common window systems
- type P-03 includes a middle connector profile set to expand P-01 and P-02

cp-1402, cp-1403
cp-1402, cp-1403



- kein Handlaufanschluss am Baukörper notwendig (auch bei nur einer Scheibe –abZ)
- auch mit freier Glaskante möglich (SentryGlas®)
- no connection of the handrail to the building necessary (even with single glass –abZ)
- also possible with no edge protection (SentryGlas®)

Punkthalter
point fixtures



- bis 2200 mm Glasbreite möglich
- Punkthalter Ø 52 mm und Ø 72 mm
- geregelt nach DIN 18008
- Edelstahl
- vorgesezte Variante
- glass widths up to 2200 mm possible
- point fixtures Ø 52 mm and Ø 72 mm
- according to DIN 18008
- stainless steel
- front mounted variants

Klemmbefestigungen
clamp fixtures



- bis 1900 mm Glasbreite möglich
- Glas und Klemme geregelt über abZ oder abP
- Edelstahl A2 oder A4
- vorgesezte Variante, Laibungsmontage sowie System mit Mittelpfosten
- glass widths up to 1900 mm possible
- glass and clamps regulated by *abZ or *abP
- stainless steel 304 or 316
- front mounted variants, window jamb assembly and system with center posts

cp-mini
cp-mini



- bis 1400 mm Glasbreite möglich
- Glas und Halter geregelt über abP
- Edelstahl A2
- vorgesezte Variante sowie Laibungsmontage
- glass widths up to 1400 mm possible
- glass and support regulated by *abP
- stainless steel 304
- front mounted variants and for window jamb assembly

*abZ = german national technical approval

*abP = german national technical certification



Französische Balkone – Profile & Stabhalter

french balconies – profiles and bar support



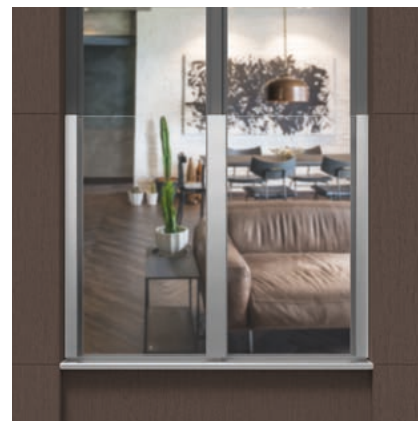
TYP | TYPE P-01

Rahmenbefestigung verdeckte Verschraubung
frame mounted with concealed screws
Seite | page 84



TYP | TYPE P-02

Laibungsbefestigung verdeckte Verschraubung
window jamb assembly with concealed screws
Seite | page 96



TYP | TYPE P-03

Mittelprofilset verdeckte Verschraubung
middle connector profile set with concealed screws
Seite | page 100



TYP | TYPE SH-01

Stabhalter mit Rundrohr
bar support with tube
Seite | page 132



TYP | TYPE P-07

Vorgesetzte Montage
fascia mounted
Seite | page 140



TYP | TYPE P-08

Vorgesetzte Montage
fascia mounted
Seite | page 142

TYP P-01 / P-02 / P-03



TYPE P-01 / P-02 / P-03

- alle Systeme verfügen über eine verdeckte Befestigungsmontage
 - TYP P-01 und P-03 für Rahmen- und Mauermontage geeignet
 - TYP P-02 für Laibungsmontage vorgesehen
 - geeignet für alle gängigen Fenstersysteme
 - TYP P-03 ist ein Mittelprofilset zur Erweiterung von P-01 und P-02
- all systems have a concealed mounting assembly
 - TYPE P-01 and P-03 suitable for frame and wall mounting
 - TYPE P-02 for the window jamb
 - suitable for all common window systems
 - TYPE P-03 is a middle connector profile set to expand P-01 and P-02





Vorteile, die überzeugen



advantages that convince



Absturzsichernde Brüstungsverglasung nach DIN 18008-4 mit
Allgemeinem bauaufsichtlichen Prüfzeugnis (abP)

crash-proof-glazing according to DIN 18008-4 with a
national technical certificate (abP)

- abP Nr. BAY 40-003-17-2 – gültig für Fensterprofile aus Kunststoff, Aluminium oder Holz und für Verbundfenster
- max. Glasbreite gemäß abP: 3000 mm
- lieferbar für Glasstärken von VSG 10,76 bis 21,52 mm
- flexible Glashöhen möglich, die ab 300 mm nach abP geregelt sind
- Oberfläche der seitlichen Klemmprofile eloxiert oder pulverbeschichtet nach RAL
- Befestigung generell verdeckt, unabhängig von Profilart oder Fenstermaterial (unsichtbare Verschraubung)
- geprüfte Bohrschrauben für eine effiziente und zeitsparende Montage
- Befestigungsmittel, die in Fensterprofilen Bohrlöcher mit großen Durchmessern hinterlassen, Wärmebrücken schaffen und aufwändige Stufenbohrungen erfordern, gehören der Vergangenheit an.
- TYP P-02 (Artikel 7281) für Laibungsmontage auch als Geländerelement an Stahlkonstruktionen einsetzbar
- filigranes und abP-geprüftes Flachprofil als Kantenschutz verwendbar

- abP No. BAY 40-003-17-2 - valid for window profiles made of plastic, aluminum or wood and also for composite windows
- max. glass width according to abP: 3000 mm
- available for glass thicknesses in LSG 10.76 to 21.52 mm
- flexible glass heights possible, regulated from 300 mm according to the abP
- surface of the lateral clamping profiles are anodised or powder coated according to RAL
- fastening screws are generally concealed, regardless of the type of profile or from the window material (concealed screw connection)
- tested self-tapping screws for efficient and time-saving assembly
- fastening screws used in window profiles needing large diameters and create thermal bridges and require elaborate stepped holes, are now part of the past
- type P-02 (Article 7281) for window-jamb mounting can also be used as a railing element on steel structures
- subtle and abP-tested flat profile as edge protection usable

Pauli Service
Pauli Service



Wir unterstützen Sie!
We can assist you!

+49 (0) 2291-9206-0
info@pauli.de

Planungshilfen | planning aids

Für die bessere Planung bieten wir verschiedene Tools und Anfrageblätter, die das Planen von Projekten vereinfachen. Passend zu jeder Bauart können die jeweilige Zulassung/Systemstatik bei uns angefordert werden.

For better planning, we offer various tools and check lists that greatly simplify the planning of projects. Please enquire for the respective approval/system-static.



DE

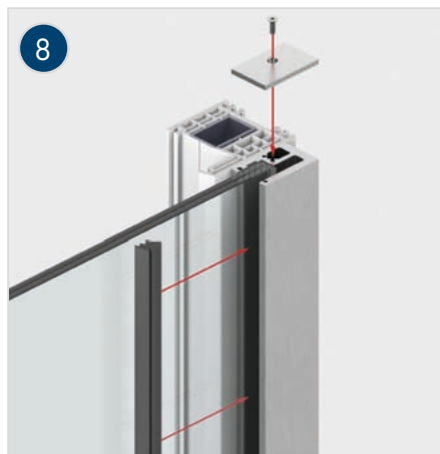


EN

Um unser digitales Anfrageformular zu nutzen, scannen Sie den QR-Code oder gehen Sie auf www.pauli.de.
In order to use our digital inquiry form, scan the QR-code or visit our website at www.pauli.de.

Montage am Beispiel TYP P-01

assembly example on TYPE P-01



■ MADE
■ IN
■ GERMANY

alternative Montage mit flachem Maulschlüssel

alternative assembly tool, flat open-end wrench



Nur bei Glasstärke 10,76/12,76/17,52 mm möglich
 Maulschlüssel auf Seite 190
 possible only with glass thickness 10.76 / 12.76 / 17.52 mm
 flat open-end wrench on page 190

MADE
 IN
 GERMANY

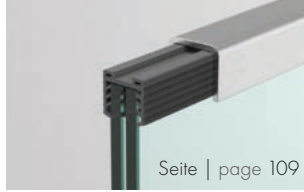
Kantenschutz | edge protection



Seite | page 109

**Kantenschutz U-Profil
aus Aluminium**
edge protection U-profile
made of aluminium

Art.-Nr. | art.-no.
5023/5024/5026/5027/5031



Seite | page 109

**Kantenschutz U-Profil
aus Aluminium oder Edelstahl A2**
edge protection U-profile
made of aluminium or stainless steel
304

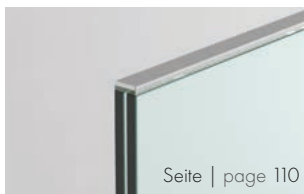
Art.-Nr. | art.-no. 5020



Seite | page 108

**Kantenschutz U-Profil
aus Edelstahl A4**
edge protection U-profile
made of stainless steel 316

Art.-Nr. | art.-no. 5022



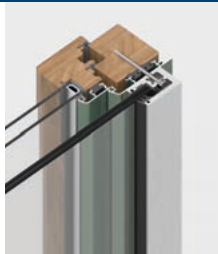
Seite | page 110

**Kantenschutzprofil
aus Aluminium**
edge protection
made of aluminium

Art.-Nr. | art.-no. 7268

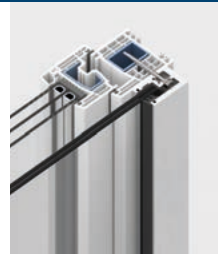


TYP P-01 – Seitenprofil | TYPE P-01 – lateral profile



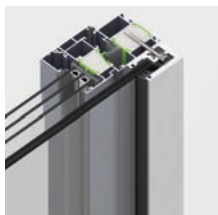
Seite | page 90

Art.-Nr. 7280
Befestigungsvariante A
für Holzfenster und Verbundfenster Holz / Aluminium
(verdeckte Rahmenbefestigung)
art.-no. 7280
mounting variant A
for wood windows and composite windows wood / aluminium
(concealed frame fixation)



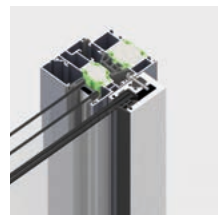
Seite | page 86

Art.-Nr. 7280
Befestigungsvariante K
für Kunststoff- und Verbundfenster Kunststoff / Aluminium mit
Stahlarmierung (verdeckte Rahmenbefestigung)
art.-no. 7280
mounting variant K
for plastic and composite windows plastic / aluminium with
steel reinforcement (concealed frame fixation)



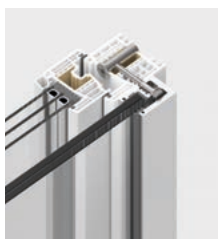
Seite | page 90

Art.-Nr. 7280
Befestigungsvariante A
für Aluminiumfenster (verdeckte Rahmenbefestigung)
art.-no. 7280
mounting variant A
for aluminium windows (concealed frame fixation)



Seite | page 92

Art.-Nr. 7280
Befestigungsvariante F
für Aluminiumfenster (verdeckte Falzbefestigung)
art.-no. 7280
mounting variant F
for aluminium windows (concealed jamb-stop fastening)



Seite | page 94

Art.-Nr. 7280
Befestigungsvariante X
für glasfaserverstärkte Kunststofffenster (GFK) ohne Stahlarmierung
art.-no. 7280
mounting variant X
for glass fiber reinforced plastic windows (GFRP)
without steel reinforcement

TYP P-02 – Seitenprofil | TYPE P-02 – lateral profile



Seite | page 98

Art.-Nr. 7281
Befestigungsvariante Laibung
für verdeckte seitliche Befestigung
art.-no. 7281
mounting variant window jamb
for concealed side fastening

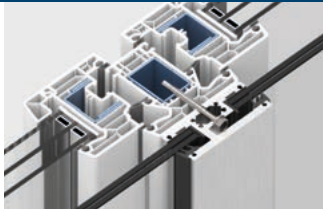
* abP = german national technical certification
Statik = statical calculations available



TYP

PO1 - PO3
mit *abP

TYP P-03 – Mittelprofil | TYPE P-03 – middle profile



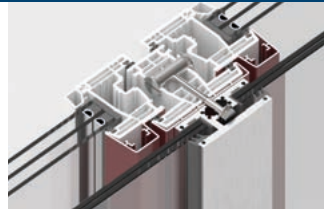
Seite | page 102

Art.-Nr. 7282
Befestigungsvariante K

für Kunststoffenster und Verbundfenster
Kunststoff / Aluminium mit Stahlarmierung
(verdeckte Rahmenbefestigung)

art.-no. 7282
mounting variant K

for plastic and composite windows plastic
/ aluminium with steel
reinforcement (concealed frame fixation)



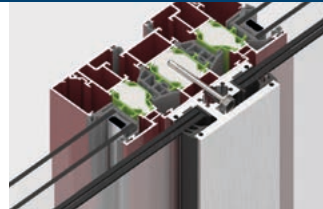
Seite | page 106

Art.-Nr. 7282
Befestigungsvariante X

für glasfaserverstärkte Kunststoffenster
(GFK) ohne Stahlarmierung

art.-no. 7282
mounting variant X

for glass fiber reinforced plastic windows
(GFRP) without steel
reinforcement



Seite | page 104

Art.-Nr. 7282
Befestigungsvariante A

für Aluminiumfenster (verdeckte Rahmenbefestigung), Holzfenster und
Verbundfenster (Holz / Aluminium)

art.-no. 7282
mounting variant A

for aluminium windows (concealed frame fixation) for wood windows and composite
windows wood / aluminium (concealed frame fixation)



Befestigungszubehör | fixing accessories



Seite | page 111

Bohrschraube Form K, Edelstahl

für Kunststoffenster (mit Stahlarmierung), Alu-
miniumfenster und Holzfenster

self-tapping screw, form K,
stainless steel

for plastic windows with steel reinforcement,
aluminium and wood windows



Seite | page 110

VA-Querdübel

für glasfaserverstärkte Kunststoffenster
(ohne Stahlarmierung)

304 cross-dowel

for glass fiber reinforced plastic windows
(without steel reinforcement)

Montagehilfe | assembly tool



Seite | page 190

Distanzhalter | spacer gauge

art.-no. 7283KU



Seite | page 190

Maulschlüssel (10/11mm)

flat open-end wrench 10 / 11mm

art.-no. 7284ST8

TYP P-01 Verdeckte Befestigung



TYPE P-01 concealed fixation

Glasbreite (B)

= Außenmaß der Absturzsicherung abzgl. 70 mm
= Befestigungsachse (A) abzgl. 32 mm

Glashöhe (H)

= Profillänge (P) abzgl. 7 mm

Achismaß (A)

= Mitte Schraube bis Mitte Schraube

Profillänge (P)

= Glashöhe (H) zzgl. 7 mm

glass width (B)

= outer dimension of the crash proof glazing minus 70 mm
= axial dimension minus 32 mm

glass height (H)

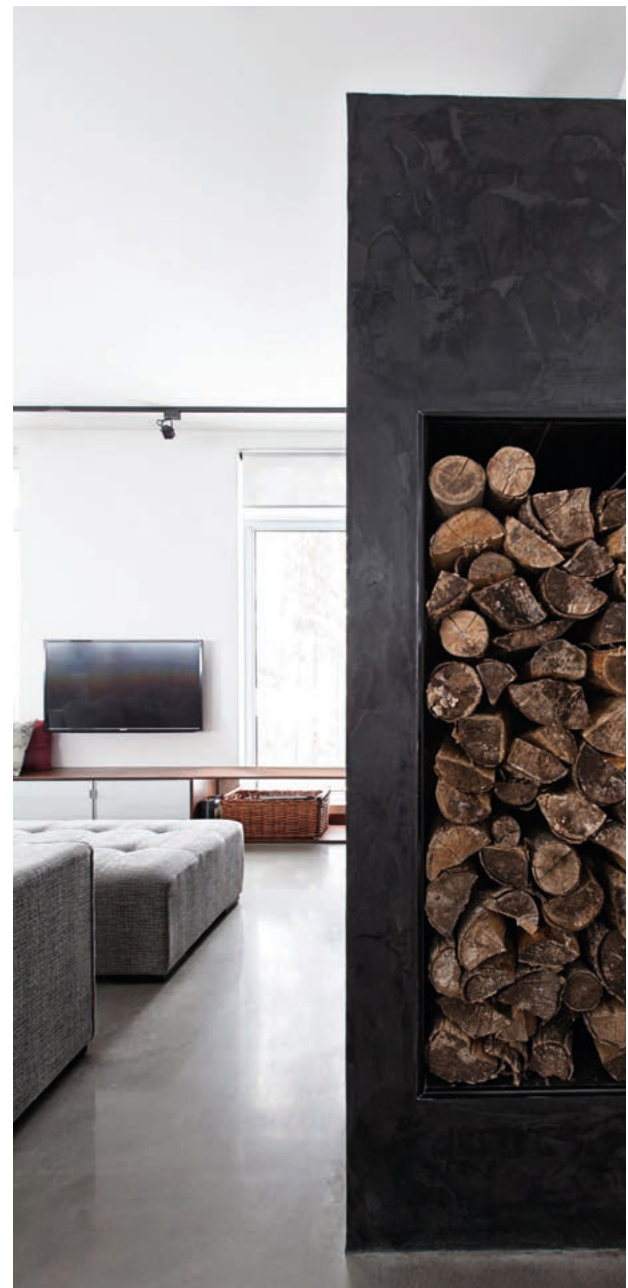
= profile length minus 7 mm

axial dimension (A)

= Center screw to center screw

profile length (P)

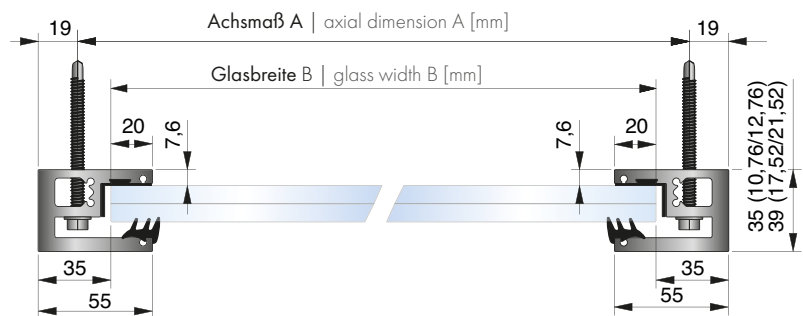
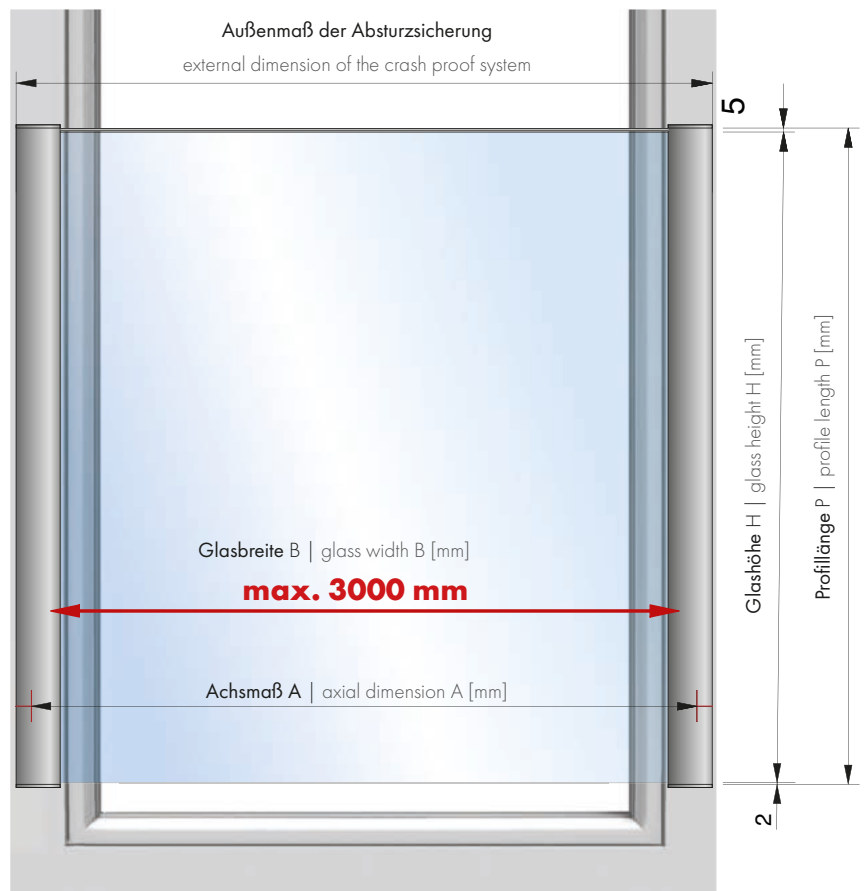
= glass height (H) plus 7 mm



7280 – Glasabmessungen

7280 – glass dimensions

Abstand untere Glaskante mit / ohne
Kantenschutzprofil:
distance lower glass edge with /
without edge protection profile:



Mögliche Scheibenformate** TYP P-01 / 7280 | possible panel formats TYPE P-01 / 7280

Glasdicke glass thickness	Scheibenaufbau glass composition	Glasbreite B [mm] glass width B [mm]	Glashöhe H min. [mm] glass height H min. [mm]
10,76 mm	2 x 5 mm *ESG + PVB 0,76 mm	500 - 1300	700
12,76 mm	2 x 6 mm *ESG + PVB 0,76 mm	500 - 1200	400
12,76 mm	2 x 6 mm *ESG + PVB 0,76 mm	1200 - 2200	700
17,52 mm	2 x 8 mm *ESG + PVB 1,52 mm	500 - 1400	400
17,52 mm	2 x 8 mm *ESG + PVB 1,52 mm	1400 - 2100	600
21,52 mm	2 x 10 mm *ESG + PVB 1,52 mm	500 - 2500	300
21,52 mm	2 x 10 mm *ESG + PVB 1,52 mm	2500 - 3000	600

*ESG = TG (tempered glass)

** Glasabmessungen gemäß abP. Die maximale Glasbreite kann unter Berücksichtigung statischer Lasten variieren, statische Berechnungen für Wind- und Holmlasten liegen vor.



TYP P-01 Verdeckte – frontale Befestigung (K)



TYPE P-01 concealed front fixation (K)

Inkl. Befestigungsmitteln – Bohrschraube \varnothing 6,3 x 75 mm, Form K, Edelstahl, Anzahl je nach Profillänge

- für Fensterrahmen aus stahlarmiertem Kunststoff
- für Verbundfenster Kunststoff / Aluminium mit Stahlarmierung

incl. fastening components - self tapping screw \varnothing 6,3 x 75 mm, form K, stainless steel, amount depending on profile length

- for window frames made of steel-reinforced plastic
- for plastic / aluminium composite windows with steel reinforcement

LIEFERUMFANG | SET CONTENT



1x
7280-1-L \geq 17,52
7280-2-L \leq 12,76



1x
7280-1-R \geq 17,52
7280-2-R \leq 12,76



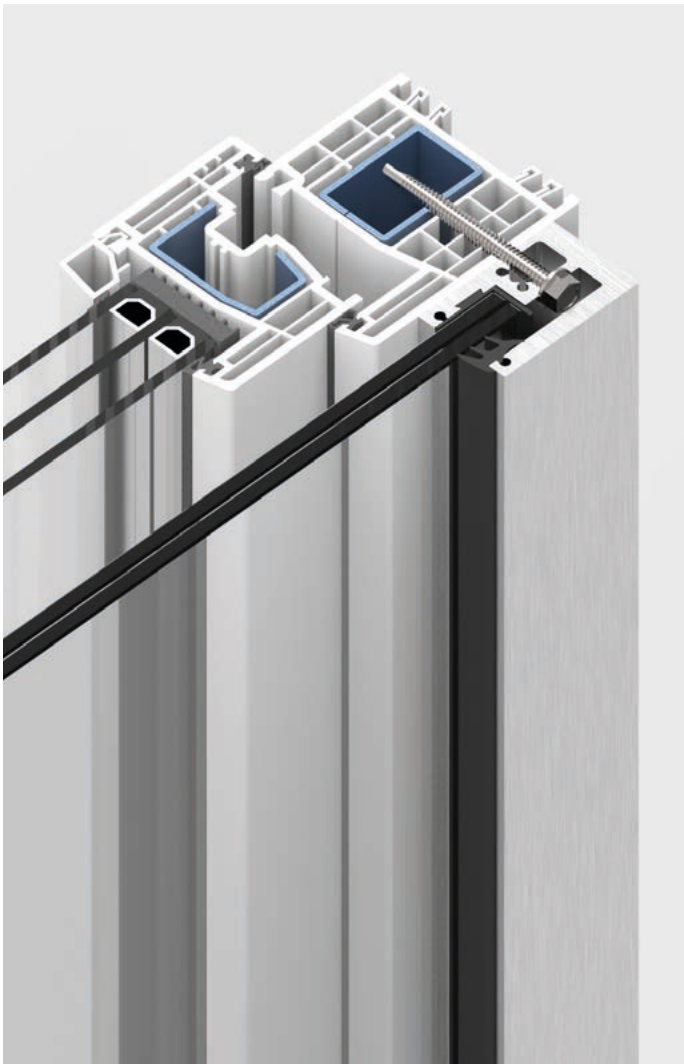
2x
Verglasungsset
glazing set



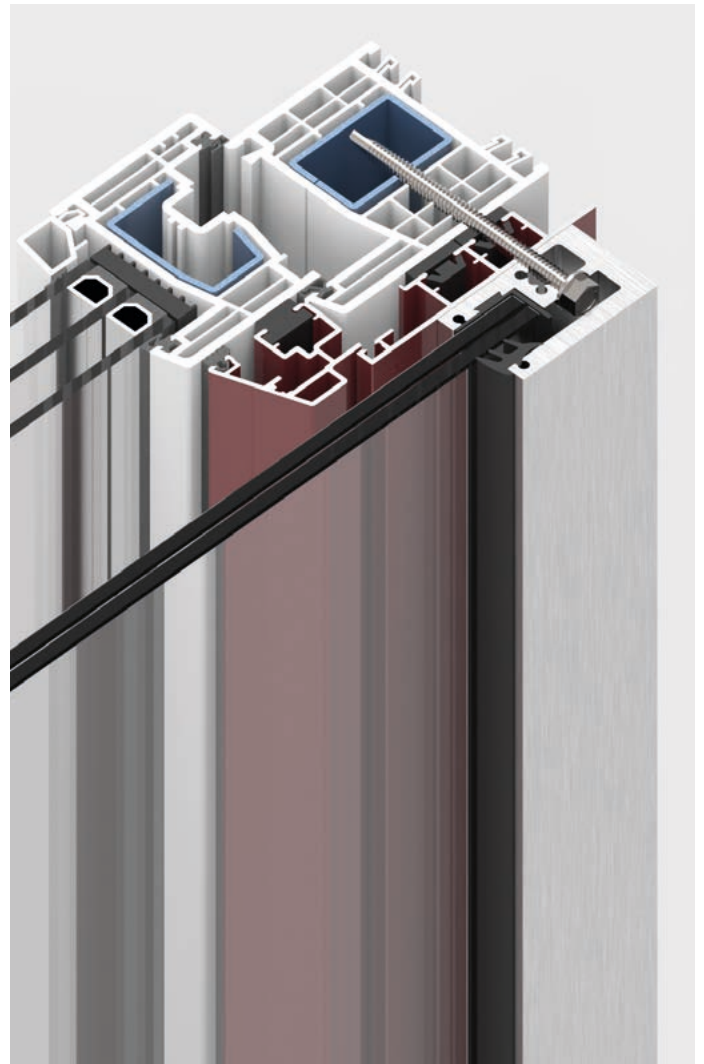
1x
Endkappenset
end cap set



S7504A2DK6.3X75
Bohrschraube \varnothing 6,3 x 75 mm
Anzahl Schrauben je nach Profillänge
self-tapping screw \varnothing 6,3 x 75 mm
amount depending on profile length



Fensterrahmen aus stahlarmiertem Kunststoff
window frame made of steel-reinforced plastic

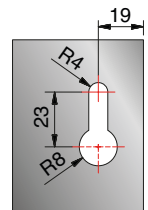


Verbundfenster Kunststoff / Aluminium mit Stahlarmierung
composite window plastic / aluminium with steel reinforcement

Verdeckte Befestigungsmontage | concealed fixation

**Befestigungsbohrung
fastening hole**

Art.-Nr. art-no.	Oberfläche surface	Glas glass	Profillänge P profile length P	Befestigung mount type
7280	Anthrazitgrau (RAL 7016) anthracite grey			K
	Verkehrsweiß (RAL 9016) traffic white	-11	-900	
	silberfarbig eloxiert (E6EV1) silver anodized	-13	-1000	
	Edelstahl Optik (E123) stainless steel optic	-17	-1100	
	blank (E0) blanc	-21	-V	
	Sonderfarben (RAL) special colours			



Profillänge P [mm] profile length P [mm]	Glashöhe H [mm] glass height H [mm]
900	893
1000	993
1100	1093
V	V - 7

Oberfläche surface					
Material: Aluminium aluminium					
RAL 9016	RAL 7016	E6EV1	E123	E0	RAL

Glas glass	
-11	10,76
-13	12,76
-17	17,52
-21	21,52



TYP P-01 Verdeckte – frontale Befestigung – Sonderlösungen

TYPE P-01 concealed front fixation – special solutions

Für fast alle Einbausituationen sind leicht umsetzbare Sonderlösungen möglich. Oft reicht schon die Verwendung längerer Schrauben, um zum Beispiel Führungsschienen für die Beschattung oder Insektenschutzgitter zu überbrücken. Auch die Befestigung an Unterkonstruktionen aus Stahl- oder Aluminiumprofilen ist im Rahmen des Prüfzeugnisses realisierbar.

Wir beraten Sie gerne bei Ihrer individuellen Einbausituation – bitte rufen Sie uns an +49 (0) 22 91-92 06-0

For almost all installation situations, special solutions are easily implemented. Often the use of longer screws is sufficient. for example, guide rails for shading or screens. Also the attachment to substructure made of steel or aluminium profiles can be realized within the scope of the National Technical Certification.

We would be glad to consult you on your individual installation situation - please call us +49 (0) 22 91-92 06-0

LIEFERUMFANG | SET CONTENT



1x
7280-1-L ≥ 17,52
7280-2-L ≤ 12,76



1x
7280-1-R ≥ 17,52
7280-2-R ≤ 12,76



2x
Verglasungsset
glazing set

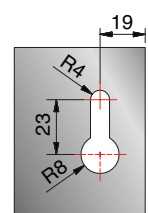


1x
Endkappenset
end cap set

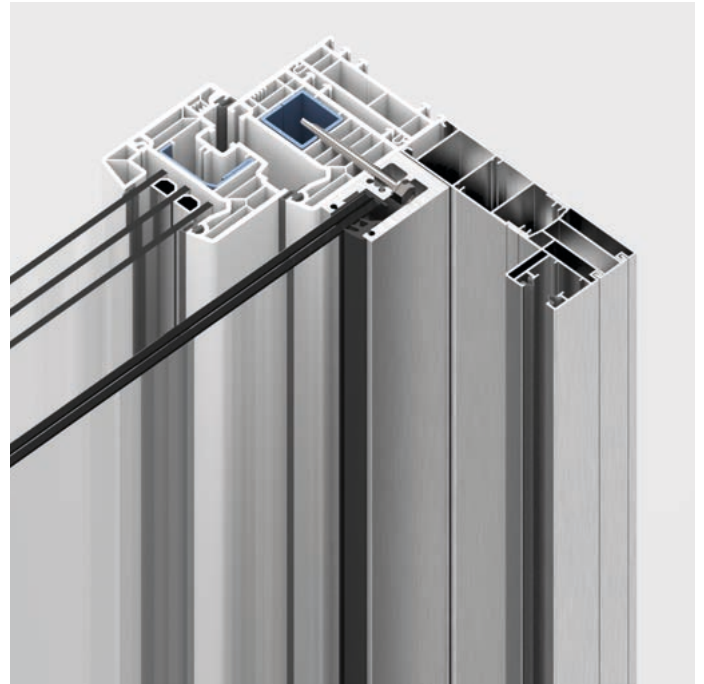
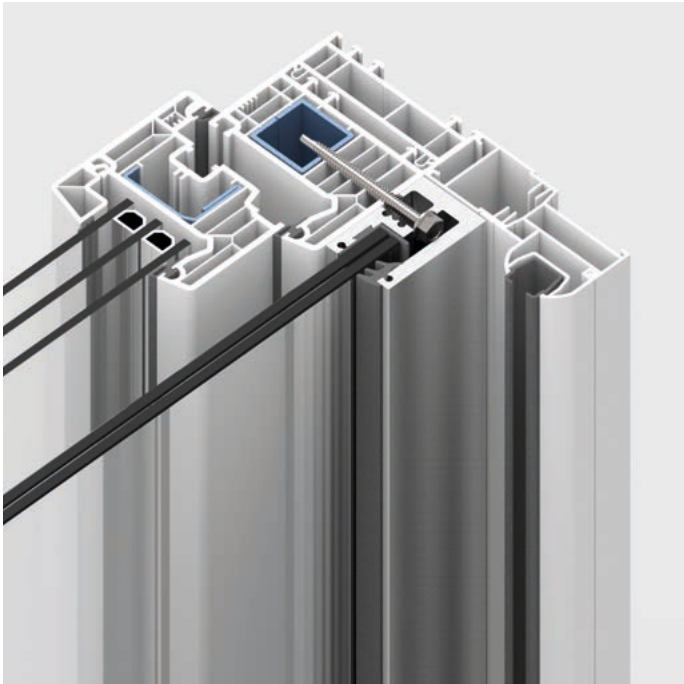


S7504A2DK6.3X75
Bohrschraube Ø 6,3 x 75 mm
Anzahl Schrauben je nach Profillänge
self-tapping screw Ø6,3 x 75 mm
amount depending on profile length

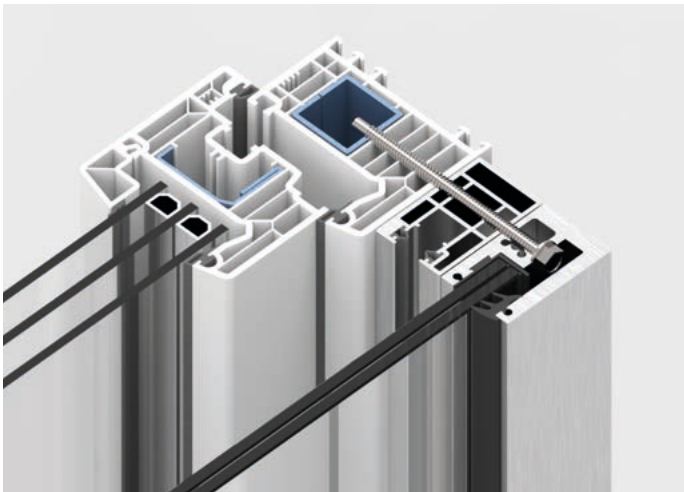
Befestigungsbohrung fastening hole



*abP = german national technical certification



Beispiele für Befestigungstyp K mit Bohrschraube in Standardlänge 75 mm: Montage auf dem Fensterrahmen neben Rollladenführungsschiene (Kunststofffenster mit Stahlarmierung und seitlicher Rahmenverbreiterung)
 examples of mounting type K with self-tapping screw in standard length 75 mm: Installation on the window frame next to the shutter guide rail (Plastic window with steel reinforcement and lateral frame broadening)



Beispiel für Befestigungstyp K mit längeren Bohrschrauben: Montage durch Rollladenführungsschiene aus Aluminium und Verankerung in der Stahlarmierung des Kunststofffensters
 example of mounting type K with longer self-tapping screws: Installation through the shutter guide rail made of aluminium and anchoring in the steel reinforcement of the plastic window



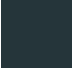






S7504A2DK6.3X60
 Bohrschraube Ø 6,3 x 60 mm, Form K, Edelstahl (optional lieferbar)
 self-tapping Ø 6,3 x 60 mm, Form K, stainless steel (optional)

S7504A2DK6.3X75
 Bohrschraube Ø 6,3 x 75 mm, Form K, Edelstahl (im Lieferumfang der Befestigungsvarianten A und K enthalten)
 self-tapping Ø 6,3 x 90 mm, Form K, stainless steel (included in the variants A and K)

S7504A2DK6.3X90
 Bohrschraube Ø 6,3 x 90 mm, Form K, Edelstahl (optional lieferbar)
 self-tapping Ø 6,3 x 90 mm, Form K, stainless steel (optional)

S7504A2DK6.3X110
 Bohrschraube Ø 6,3 x 110 mm, Form K, Edelstahl (optional lieferbar)
 self-tapping Ø 6,3 x 110 mm, Form K, stainless steel (optional)

Profillänge P [mm] profile length P [mm]	Glashöhe H [mm] glass height H [mm]	Oberfläche surface						Glas glass	
900	893	Material: Aluminium aluminium						-11	10,76
1000	993							-13	12,76
1100	1093							-17	17,52
V	V - 7	RAL 9016 RAL 7016 E6EV1 E123 EO RAL						-21	21,52



TYP P-01 Verdeckte – frontale Befestigung (A)



TYPE P-01 concealed front fixation (A)

Inkl. Befestigungsmitteln – Bohrschraube \varnothing 6,3 x 75 mm, Form K, Edelstahl, Anzahl je nach Profillänge

- für Fensterrahmen aus Aluminium
- für Fensterrahmen aus Holz und vergleichbare Holzkonstruktionen
- für Verbundfenster Holz / Aluminium

incl. fastening components - self-tapping screw \varnothing 6,3 x 75 mm, form K, stainless steel, amount depending on profile length

- for window frames made of aluminium
- for window frames made of wood and similar wood structure
- for laminated windows frames wood / aluminium

LIEFERUMFANG | SET CONTENT



1x
7280-1-L \geq 17,52
7280-2-L \leq 12,76



1x
7280-1-R \geq 17,52
7280-2-R \leq 12,76



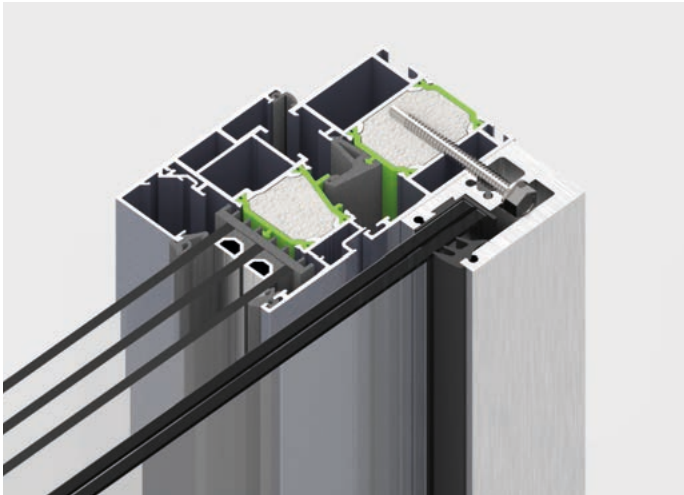
2x
Verglasungsset
glazing set



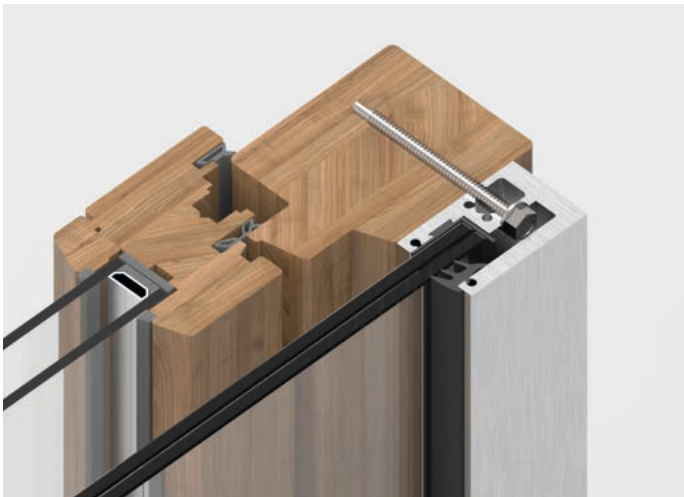
1x
Endkappenset
end cap set



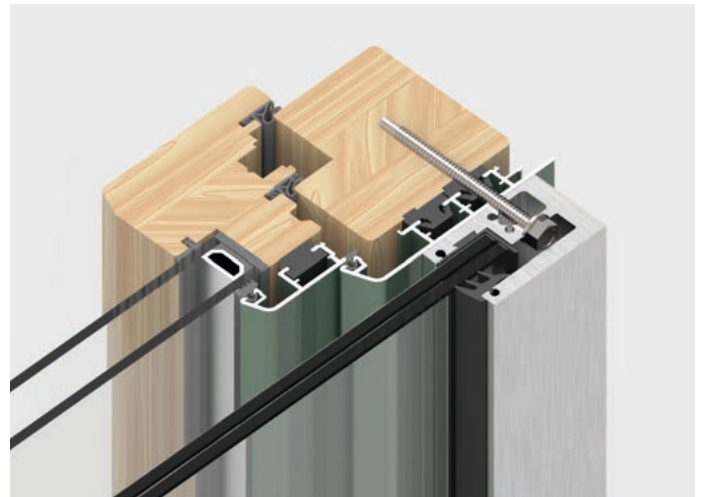
S7504A2DK6.3X75
Bohrschraube \varnothing 6,3 x 75 mm
Anzahl Schrauben je nach Profillänge
self-tapping screw \varnothing 6,3 x 75 mm
amount depending on mounting type and profile length



Fensterrahmen aus Aluminium
aluminium window frames



Holzfenster und vergleichbare Holzkonstruktionen
wooden windows and similar wooden structures

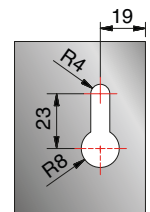


Verbundfenster Holz / Aluminium
for laminated window frames wood / aluminium

Verdeckte Befestigungsmontage | concealed fixation

**Befestigungsbohrung
fastening hole**

Art.-Nr. art-no.	Oberfläche surface	Glas glass	Profillänge P profile length P	Befestigung mount type
7280	Anthrazitgrau (RAL 7016) anthracite grey	-11 -13 -17 -21	-900 -1000 -1100 -V	A
	Verkehrsweiß (RAL 9016) traffic white			
	silberfarbig eloxiert (E6EV1) silver anodized			
	Edelstahl Optik (E123) stainless steel optic			
	blank (E0) blanc			
	Sonderfarben (RAL) special colours			



Profillänge P [mm] profile length P [mm]	Glashöhe H [mm] glass height H [mm]
900	893
1000	993
1100	1093
V	V - 7

Oberfläche surface					
Material: Aluminium aluminium					
RAL 9016	RAL 7016	E6EV1	E123	E0	RAL

Glas glass	
-11	10,76
-13	12,76
-17	17,52
-21	21,52



TYP P-01 Verdeckte Falzbefestigung (F)



TYPE P-01 concealed, jamb-stop fixation (F)

Inkl. Befestigungsmitteln – Linsenkopfschraube M6x30 mm, Edelstahl, Anzahl je nach Profillänge

Inkl. Hinterlageprofil, 12 x 2 mm, Aluminium, Länge je nach Profillänge

- für Fensterrahmen aus Aluminium

Including fastening components – Lens head screw M6x30 mm, stainless steel, amount depending on profile length

Backing profile, 12 x 2 mm, aluminium, length depending on profile length

- for window frames made of aluminium

LIEFERUMFANG | SET CONTENT



1x
7280-1-L ≥ 17,52
7280-2-L ≤ 12,76



1x
7280-1-R ≥ 17,52
7280-2-R ≤ 12,76



2x
Verglasungsset
glazing set



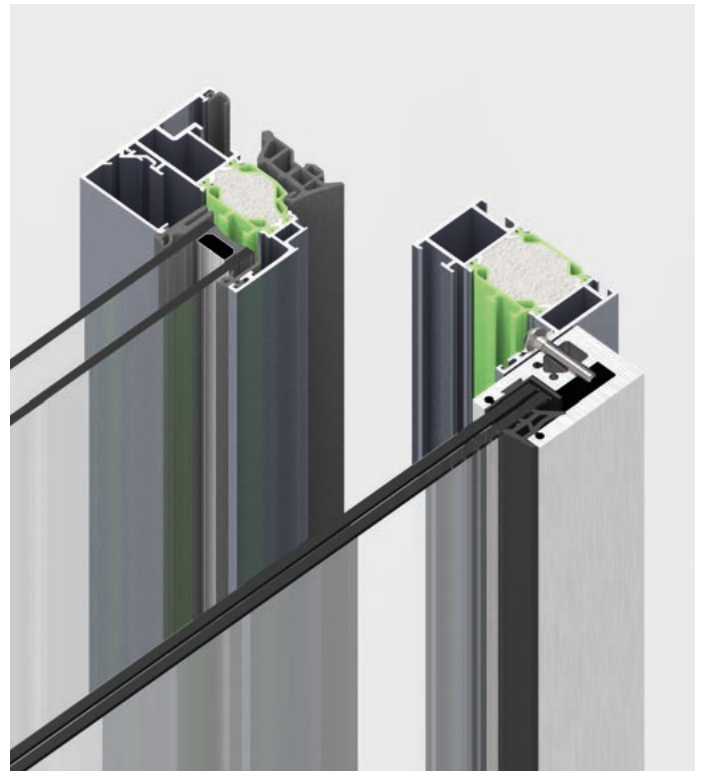
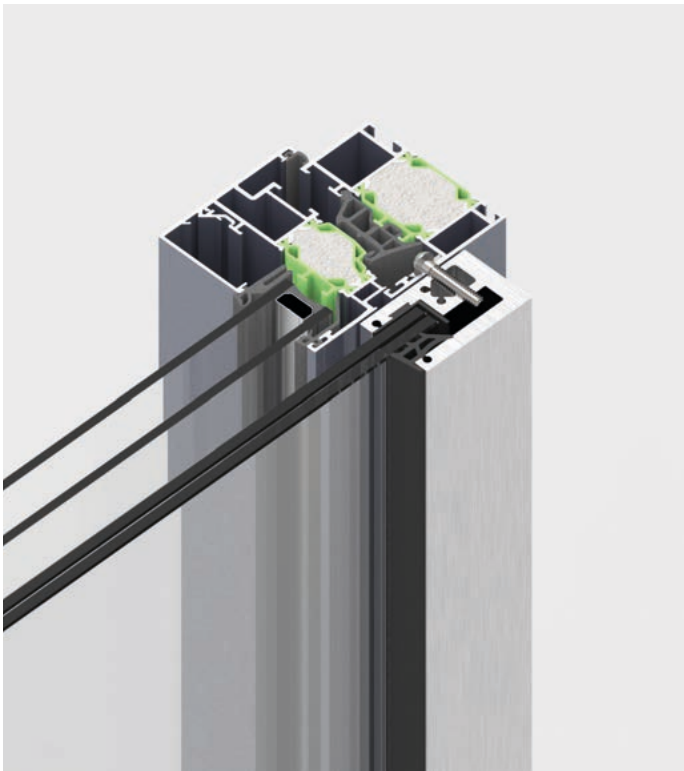
1x
Endkappenset
end cap set



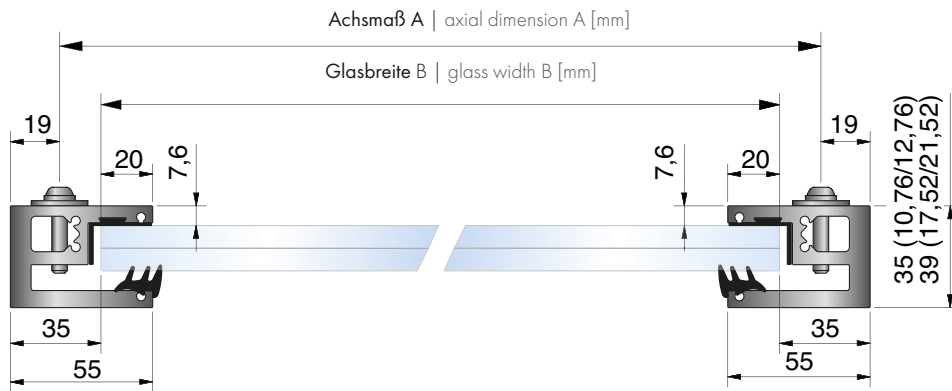
2x
Hinterlageprofil
Backing profile



S7380A2D6X30
Linsenkopfschraube M6x30 mm
Anzahl Schrauben je nach Profillänge
Lens head screw M6x30 mm
amount depending on profile length



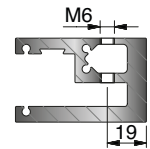
Fensterrahmen aus Aluminium
aluminium window frames



Verdeckte Befestigungsmontage | concealed fixation

**Befestigungsbohrung
fastening hole**

Art.-Nr. art-no.	Oberfläche surface	Glas glass	Profillänge P profile length P	Befestigung mount type
7280	Anthrazitgrau (RAL 7016) anthracite grey			
	Verkehrsweiß (RAL 9016) traffic white	-11	-900	
	silberfarbig eloxiert (E6EV1) silver anodized	-13	-1000	F
	Edelstahl Optik (E123) stainless steel optic	-17	-1100	
	blank (E0) blanc	-21	-V	
	Sonderfarben (RAL) special colours			



Profillänge P [mm] profile length P [mm]	Glashöhe H [mm] glass height H [mm]
900	893
1000	993
1100	1093
V	V - 7

Oberfläche surface					
Material: Aluminium aluminium					
RAL 9016	RAL 7016	E6EV1	E123	E0	RAL

Glas glass	
-11	10,76
-13	12,76
-17	17,52
-21	21,52



TYP P-01 Verdeckte – frontale Befestigung (X)



TYPE P-01 concealed front fixation (X)

Befestigungsmittel sind bauseits zu stellen (siehe Zubehör)

- für Fensterrahmen aus glasfaserverstärktem Kunststoff (GFK) ohne Stahlarmierung
- für die frontale Befestigung am Mauerwerk

Fasteners must be provided by the customer (see accessories)

- for window frames made of glass fiber reinforced plastic (GFRP) without steel reinforcement
- for frontal attachment to masonry

LIEFERUMFANG | SET CONTENT

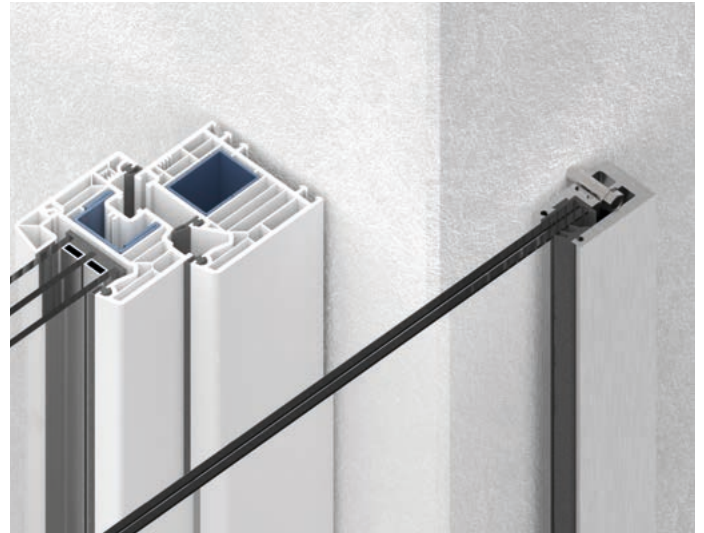
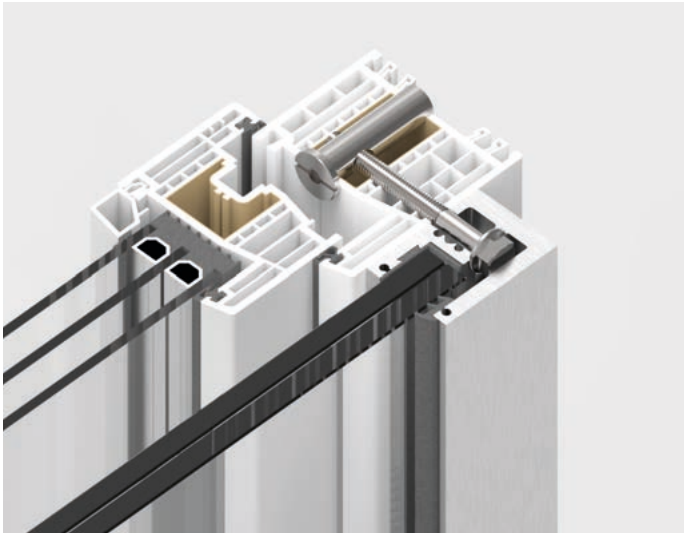


1x
7280-1-L ≥ 17,52
7280-2-L ≤ 12,76

1x
7280-1-R ≥ 17,52
7280-2-R ≤ 12,76

2x
Verglasungsset
glazing set

1x
Endkappenset
end cap set



Fensterrahmen aus glasfaserverstärktem Kunststoff (GFK) ohne Stahlarmierung
 for window frames made of glass fiber reinforced plastic (GFRP) without steel reinforcement

für die frontale Befestigung an Mauerwerk
 Exemplarische Darstellung (Befestigungsmittel sind bauseits zu stellen)
 for frontal fixation to masonry
 exemplary representation (Fasteners must be provided by the customer)

Verdeckte Befestigungsmontage concealed fixation				
Art.-Nr. art-no.	Oberfläche surface	Glas glass	Profillänge P profile length P	Befestigung mount type
7280	Anthrazitgrau (RAL 7016) anthracite grey			
	Verkehrsweiß (RAL 9016) traffic white	-11	-900	
	silberfarbig eloxiert (E6EV1) silver anodized	-13	-1000	X
	Edelstahl Optik (E123) stainless steel optic	-17	-1100	
	blank (EO) blanc	-21	-V	
	Sonderfarben (RAL) special colours			

Befestigungsbohrung
fastening hole

Zubehör | accessories



Z7201



Z7202

VA-Querdübel siehe Seite 192
 304 cross-dowel see page 192



Sechskantschraube mit Flansch nach DIN 6921, M8, Edelstahl (bauseits)
 Hexagon socket screw with flange
 DIN 6921, M8, stainless steel
 (provided by the customer)

Profillänge P [mm] profile length P [mm]	Glashöhe H [mm] glass height H [mm]	Oberfläche surface	Glas glass
900	893	Material: Aluminium aluminium	-11 10,76
1000	993		-13 12,76
1100	1093		-17 17,52
V	V - 7		-21 21,52

TYP P-02 Laibungsmontage



TYPE P-02 window jamb mounted

Glasbreite (B)

- = Außenmaß der Absturzicherung abzgl. 70 mm
- = lichte Laibungsbreite abzgl. 70 mm

Glashöhe (H)

- = Profillänge abzgl. 7 mm
- (max. Glashöhe = lichte Laibungshöhe / 2)

Profillänge (P)

- = Glashöhe zzgl. 7 mm

glass width (B)

- = outer dimension of the crash proof glazing minus 70 mm
- = Total reveal width minus 70 mm

glass Height (H)

- = profile length minus 7 mm
- (max glass height = total window reveal height / 2)

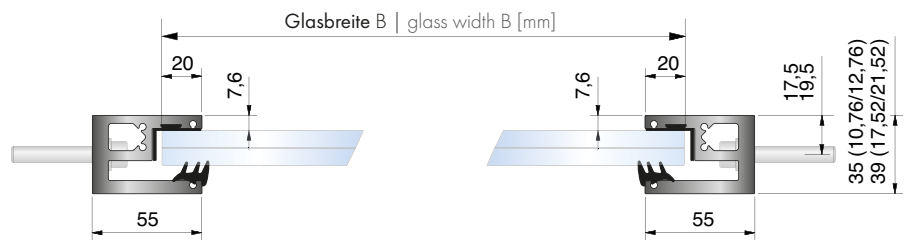
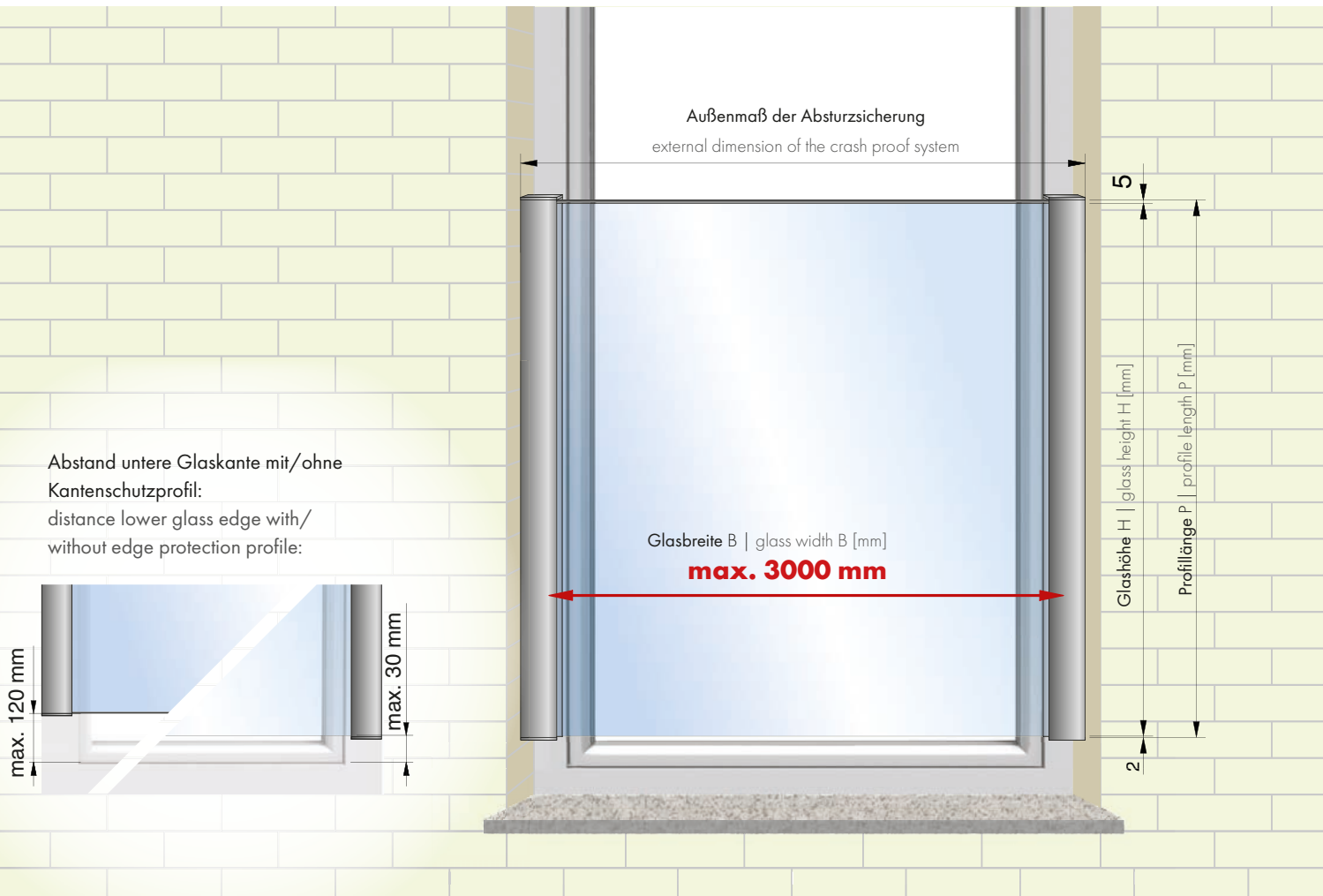
profile length (P)

- = glass height plus 7 mm



7281 – Glasabmessungen

7281 – glass dimensions



Mögliche Scheibenformate** TYP P-02 / 7281 | possible panel formats TYPE P-02 / 7281

Glasdicke glass thickness	Scheibenaufbau glass composition	Glasbreite B [mm] glass width B [mm]	Glashöhe H min. [mm] glass height H min. [mm]
10,76 mm	2 x 5 mm *ESG + PVB 0,76 mm	500 – 1300	700
12,76 mm	2 x 6 mm *ESG + PVB 0,76 mm	500 – 1200	400
12,76 mm	2 x 6 mm *ESG + PVB 0,76 mm	1200 – 2200	700
17,52 mm	2 x 8 mm *ESG + PVB 1,52 mm	500 – 1400	400
17,52 mm	2 x 8 mm *ESG + PVB 1,52 mm	1400 – 2100	600
21,52 mm	2 x 10 mm *ESG + PVB 1,52 mm	500 – 2500	300
21,52 mm	2 x 10 mm *ESG + PVB 1,52 mm	2500 – 3000	600

*ESG = TG (tempered glass)

** Glasabmessungen gemäß abP. Die maximale Glasbreite kann unter Berücksichtigung statischer Lasten variieren, statische Berechnungen für Wind- und Holmlasten liegen vor.



TYP P-02 Laibungsmontage



TYPE P-02 window jamb fixation

für die seitliche Befestigung (Laibungsmontage)

- Montage zwischen Mauerwerk, Holzbalken und Unterkonstruktionen aus Stahl oder Aluminium
- Vielseitige Anwendungszwecke: als Windfänge, Balkongeländer, Attikaverglasungen, Trennwände, etc.
- Befestigungsmittel sind bauseits zu stellen

for lateral mounting (Jamb fixation)

- Installation between masonry, wooden beams and substructures made of steel or aluminium
- Versatile applications: as wind catches, balcony railing, attica glazing, partition walls, etc.
- Fasteners must be provided by the customer

LIEFERUMFANG | SET CONTENT



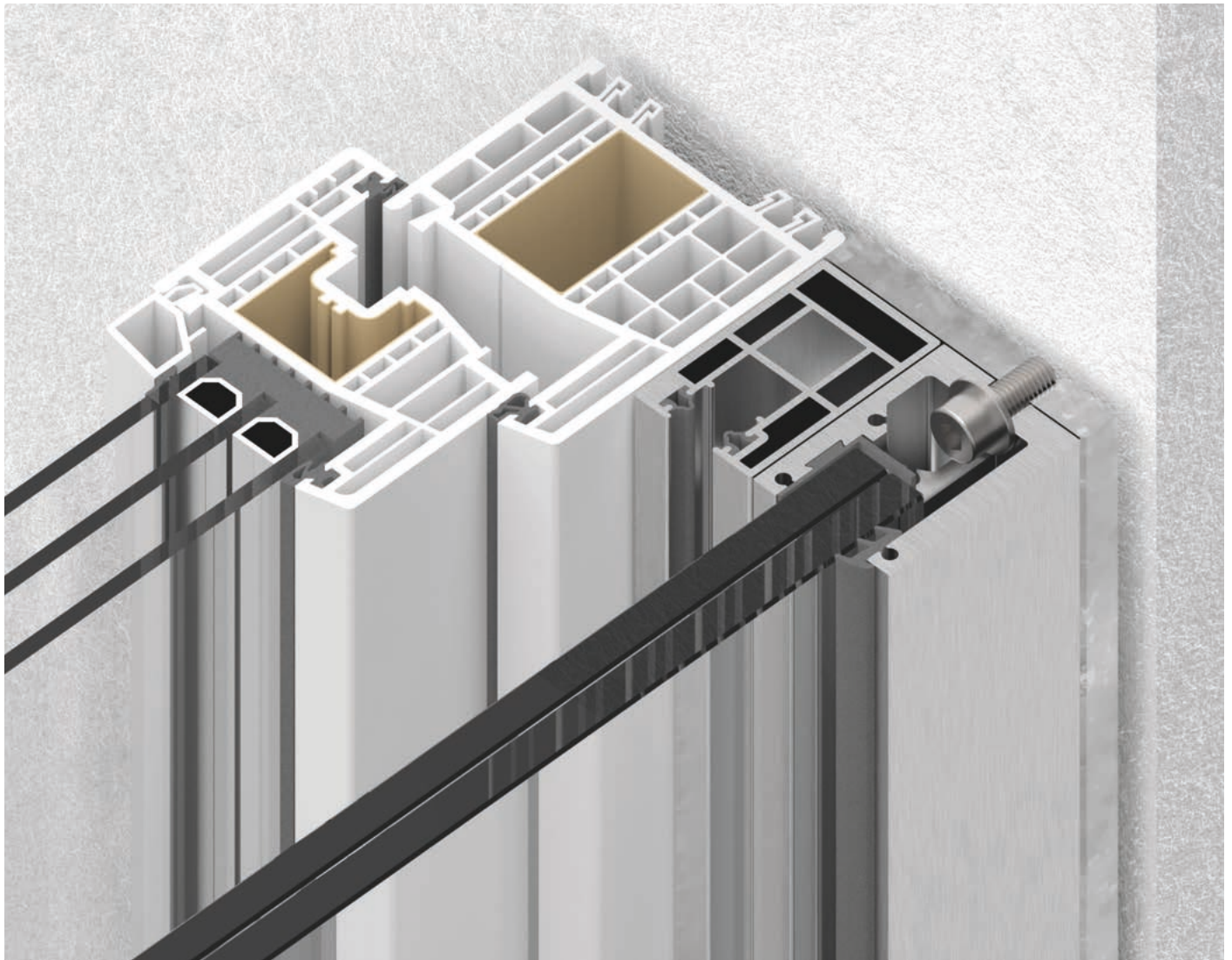
2x
7281-1 ≥ 17,52
7281-2 ≤ 12,76



2x
Verglasungsset
glazing set



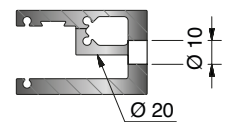
1x
Endkappenset
end cap set



Anwendungsbeispiel: seitliche Befestigung in der Fensterlaibung Exemplarische Darstellung (Befestigungsmittel sind bauseits zu stellen)
 application example: lateral fixing in the window jamb exemplary representation (fastening material must be provided by the customer)

Verdeckte Befestigungsmontage concealed fixation			
Art.-Nr. art-no.	Oberfläche surface	Glas glass	Profillänge P profile length P
7281	Anthrazitgrau (RAL 7016) anthracite grey		
	Verkehrsweiß (RAL 9016) traffic white	-11	-900
	silberfarbig eloxiert (E6EV1) silver anodized	-13	-1000
	Edelstahl Optik (E123) stainless steel optic	-17	-1100
	blank (EO) blanc	-21	-V
	Sonderfarben (RAL) special colours		

Befestigungsbohrung
fastening hole



Profillänge P [mm] profile length P [mm]	Glashöhe H [mm] glass height H [mm]
900	893
1000	993
1100	1093
V	V - 7

Oberfläche surface					
Material: Aluminium aluminium					
RAL 9016	RAL 7016	E6EV1	E123	EO	RAL

Glas glass	
-11	10,76
-13	12,76
-17	17,52
-21	21,52

TYP P-03 Mittelprofilset



TYPE P-03 middle connector profile set

Glasbreite (B)

Bei Kombination von Mittelprofil mit Seitenprofil P-01 oder P-02:
= Befestigungsachse (A) abzgl. 38 mm

Bei Kombination mehrerer Mittelprofile:
= Befestigungsachse (A) abzgl. 44 mm

Glashöhe (H)

= Profillänge (P) abzgl. 7 mm

Achismaß (A)

= Mitte Schraube bis Mitte Schraube

Profillänge (P)

= Glashöhe zzgl. 7 mm

glass width (B)

When combining a middle profile with a side profile P-01 or P-02:
= axial dimension (A) minus 38 mm

When combining several middle connector profiles:
= axial dimension (A) minus 44 mm

glass height (H)

= profile length (P) minus 7 mm

axial dimension (A)

= Center screw to center screw

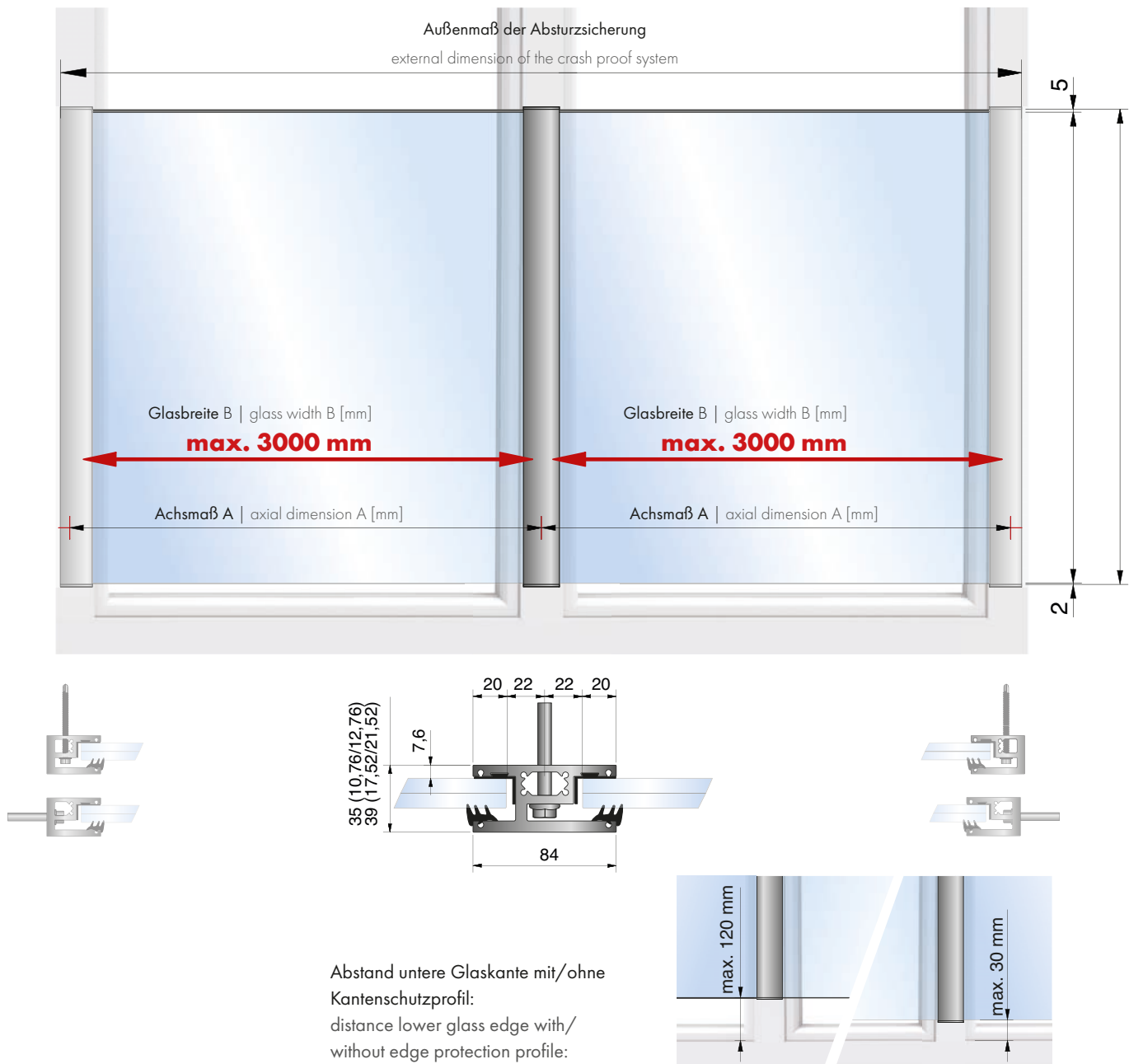
profile length (P)

= glass height plus 7 mm



7282 – Glasabmessungen

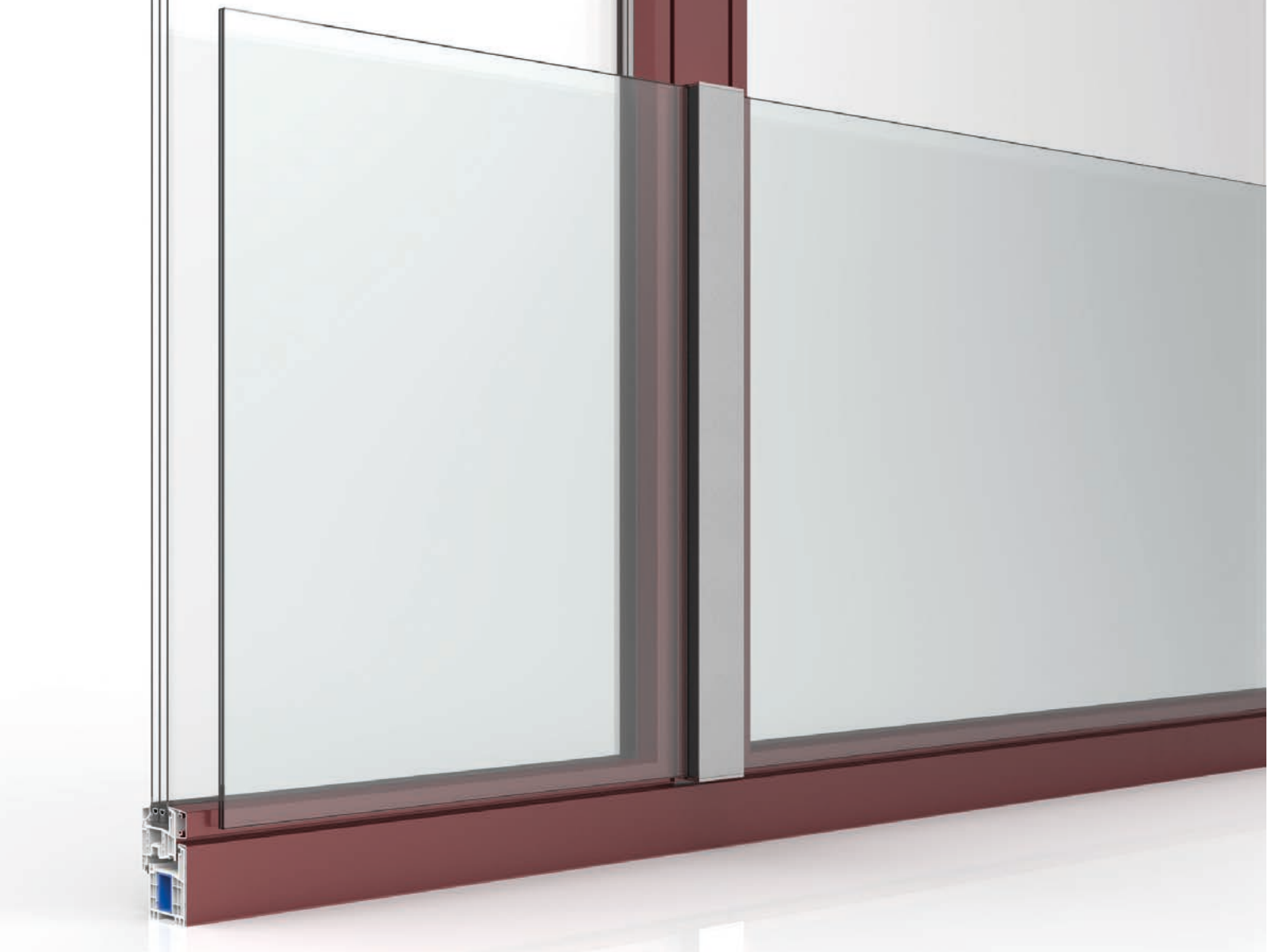
7282 – glass dimensions


Mögliche Scheibenformate TYP P-03 / 7282 | possible panel formats TYPE P--03 / 7282**

Glasdicke glass thickness	Scheibenaufbau glass composition	Glasbreite B [mm] glass width B [mm]	Glashöhe H min. [mm] glass height H min. [mm]
10,76 mm	2 x 5 mm *ESG + PVB 0,76 mm	500 – 1300	700
12,76 mm	2 x 6 mm *ESG + PVB 0,76 mm	500 – 1200	400
12,76 mm	2 x 6 mm *ESG + PVB 0,76 mm	1200 – 2200	700
17,52 mm	2 x 8 mm *ESG + PVB 1,52 mm	500 – 1400	400
17,52 mm	2 x 8 mm *ESG + PVB 1,52 mm	1400 – 2100	600
21,52 mm	2 x 10 mm *ESG + PVB 1,52 mm	500 – 2500	300
21,52 mm	2 x 10 mm *ESG + PVB 1,52 mm	2500 – 3000	600

*ESG = TG (tempered glass)

** Glasabmessungen gemäß abP. Die maximale Glasbreite kann unter Berücksichtigung statischer Lasten variieren, statische Berechnungen für Wind- und Holmlasten liegen vor.



TYP P-03 Mittelprofilset – Verdeckte, frontale Befestigung (K)



TYPE P-03 middle connector profile set – concealed front fixation (K)

Inkl. Befestigungsmitteln – Bohrschraube $\text{\O} 6,3 \times 75$ mm, Form K, Edelstahl, Anzahl je nach Profillänge

- für Fensterrahmen aus stahlarmiertem Kunststoff
- für Verbundfenster Kunststoff / Aluminium mit Stahlarmierung
- zur Erweiterung der Sets P-01 oder P-02

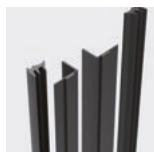
incl. fastening components - self-tapping screw $\text{\O} 6,3 \times 75$ mm, form K, stainless steel, amount depending on profile length

- for window frames made of steel-reinforced plastic
- for plastic / aluminium composite windows with steel reinforcement
- to expand P-01 and P-02

LIEFERUMFANG | SET CONTENT



1x
7282-1 $\geq 17,52$
7282-2 $\leq 12,76$



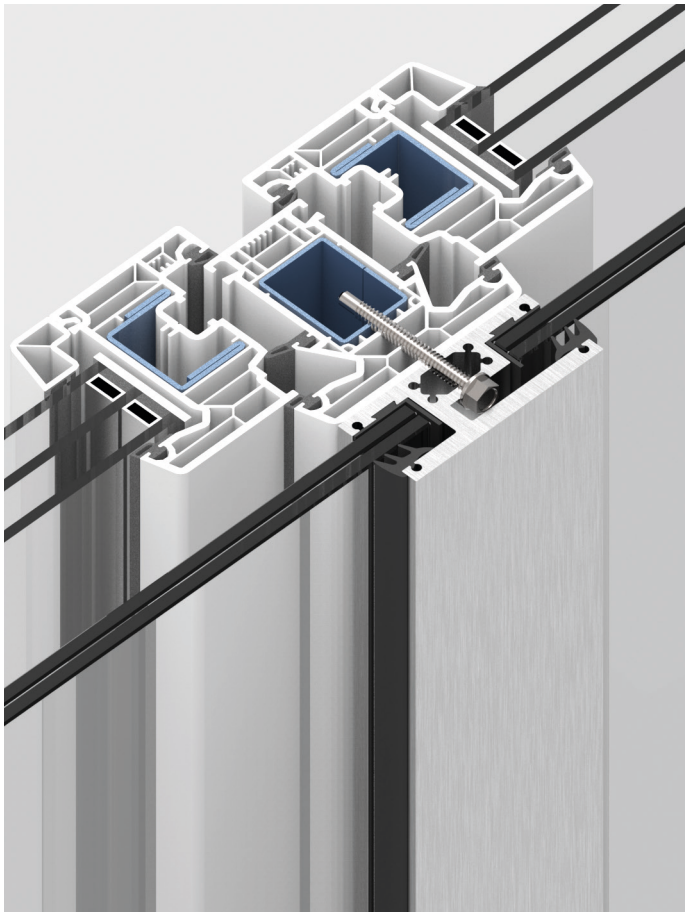
1x
Verglasungsset
glazing set



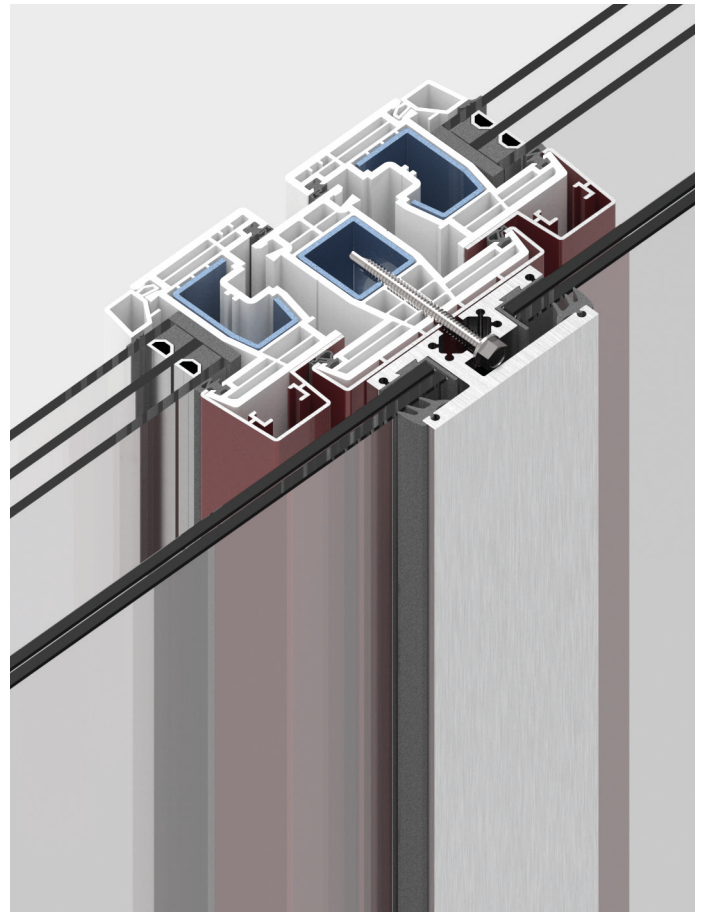
1x
Endkappenset
end cap set



S7504A2DK6.3X75
Bohrschraube $\text{\O} 6,3 \times 75$ mm
Anzahl Schrauben je nach Profillänge
self-tapping screw $\text{\O} 6,3 \times 75$ mm
amount depending on profile length



Fensterrahmen aus stahlarmiertem Kunststoff
window frame made of steel-reinforced plastic

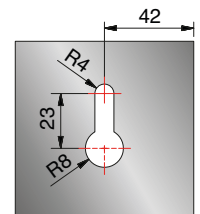


Verbundfenster Kunststoff / Aluminium mit Stahlarmierung
composite window frame plastic / aluminium with steel reinforcement

Verdeckte Befestigungsmontage | concealed fixation

Art.-Nr. art-no.	Oberfläche surface	Glas glass	Profillänge P profile length P	Befestigung mount type
	Anthrazitgrau (RAL 7016) anthracite grey			
	Verkehrsweiß (RAL 9016) traffic white	-11	-900	
7282	silberfarbig eloxiert (E6EV1) silver anodized	-13	-1000	K
	blank (E0) blanc	-17	-1100	
	Sonderfarben (RAL) special colours	-21	-V	

**Befestigungsbohrung
fastening hole**



Profillänge P [mm] profile length P [mm]	Glashöhe H [mm] glass height H [mm]
900	893
1000	993
1100	1093
V	V - 7

Oberfläche | surface

Material: Aluminium | aluminium



**Glas
glass**

-11	10,76
-13	12,76
-17	17,52
-21	21,52



TYP P-03 Mittelprofilset – Verdeckte, frontale Befestigung (A)



TYPE P-03 middle connector profile set – concealed front fixation (A)

Inkl. Befestigungsmitteln – Bohrschraube \varnothing 6,3 x 75 mm, Form K, Edelstahl, Anzahl je nach Profillänge

- für Fensterrahmen aus Aluminium
- für Fensterrahmen aus Holz und vergleichbare Holzkonstruktionen
- für Verbundfenster Holz / Aluminium
- zur Erweiterung der Sets P-01 oder P-02

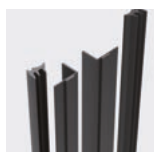
incl. fastening components - self-tapping screw \varnothing 6,3 x 75 mm, form K, stainless steel, amount depending on profile length

- for window frames made of aluminium
- for window frames made of wood and similar wood structures
- for window frames made of laminated wood/aluminium
- To expand P-01 and P-02

LIEFERUMFANG | SET CONTENT



1x
7282-1 \geq 17,52
7282-2 \leq 12,76



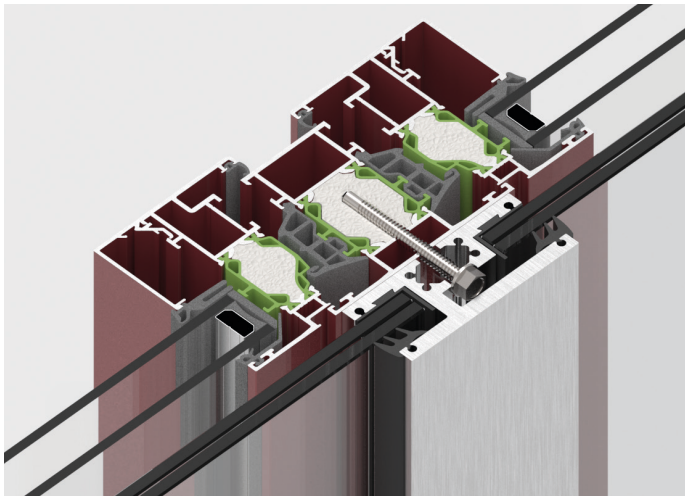
1x
Verglasungsset
glazing set



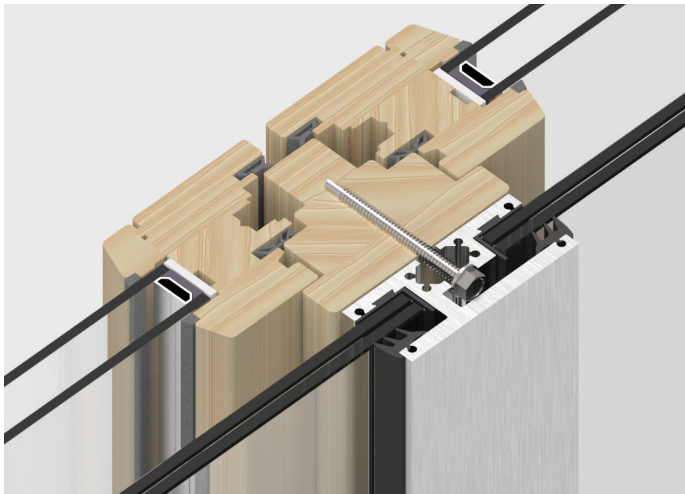
1x
Endkappenset
end cap set



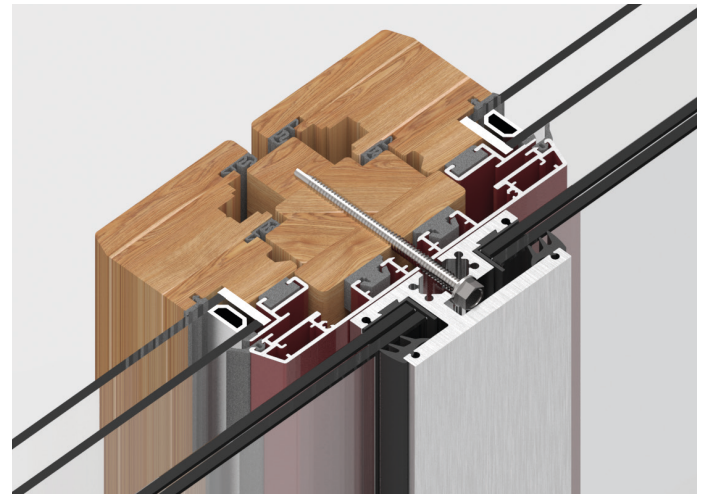
S7504A2DK6.3X75
Bohrschraube \varnothing 6,3 x 75 mm
Anzahl Schrauben je nach Profillänge
self-tapping screw \varnothing 6,3x75 mm
amount depending on profile length



Fensterrahmen aus Aluminium
window frames made of aluminium



Holzfenster und vergleichbare Holzkonstruktionen
window frames made of wood and similar wood structures

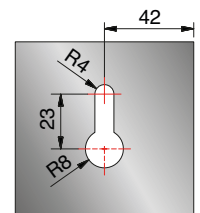


Verbundfenster Holz / Aluminium
window frames made of laminated wood / aluminium

Verdeckte Befestigungsmontage | concealed fixation

Art.-Nr. art-no.	Oberfläche surface	Glas glass	Profillänge P profile length P	Befestigung mount type
	Anthrazitgrau (RAL 7016) anthracite grey			
	Verkehrsweiß (RAL 9016) traffic white	-11	-900	
7282	silberfarbig eloxiert (E6EV1) silver anodized	-13	-1000	A
	blank (E0) blanc	-17	-1100	
	Sonderfarben (RAL) special colours	-21	-V	

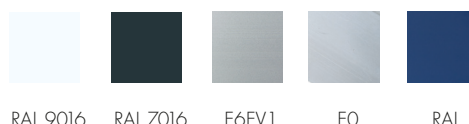
**Befestigungsbohrung
fastening hole**



Profillänge P [mm] profile length P [mm]	Glashöhe H [mm] glass height H [mm]
900	893
1000	993
1100	1093
V	V - 7

Oberfläche | surface

Material: Aluminium | aluminium



**Glas
glass**

-11	10,76
-13	12,76
-17	17,52
-21	21,52



TYP P-03 Mittelprofilset – Verdeckte, frontale Befestigung (X)

TYPE P-03 middle connector profile set – concealed front fixation (X)



Befestigungsmittel sind bauseits zu stellen (siehe Zubehör)

- für Fensterrahmen aus glasfaserverstärktem Kunststoff (GFK) ohne Stahlarmierung
- für die frontale Befestigung am Mauerwerk
- zur Erweiterung der Sets P-01 oder P-02

Fasteners must be provided by the customer (see accessories)

- for window frames made of glass fiber reinforced plastic (GFRP) without steel reinforcement
- for frontal attachment to masonry
- To expand P-01 and P-02

LIEFERUMFANG | SET CONTENT



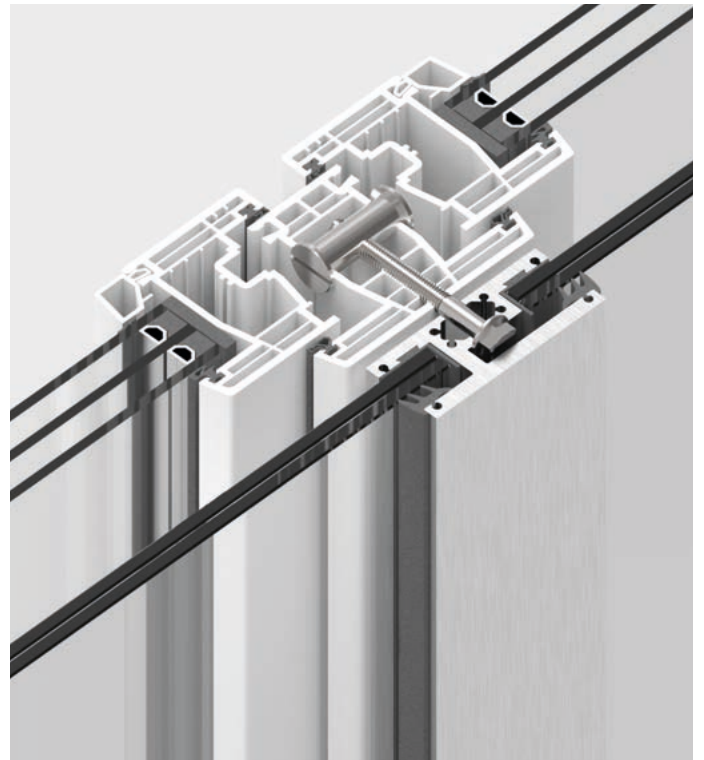
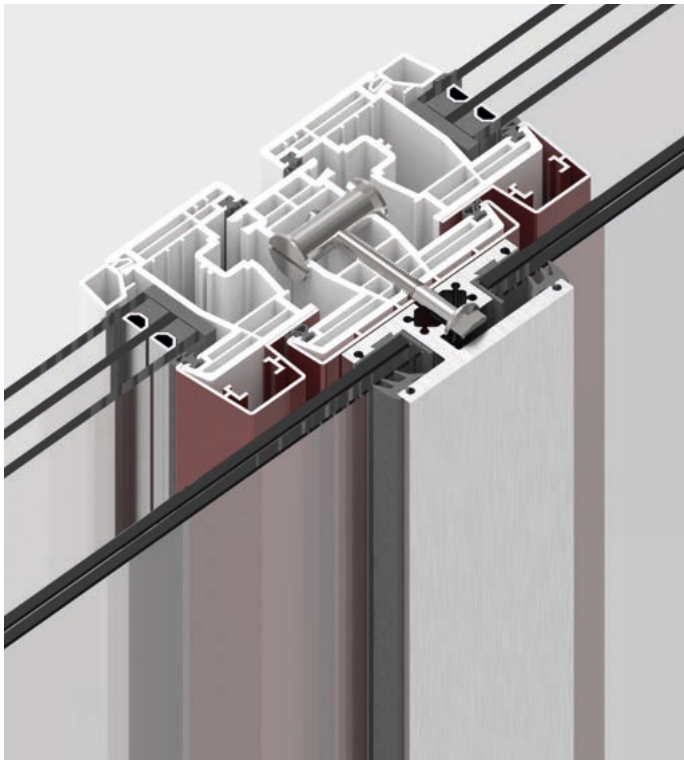
1x
7282-1 ≥ 17,52
7282-2 ≤ 12,76



1x
Verglasungsset
glazing set



1x
Endkappenset
end cap set

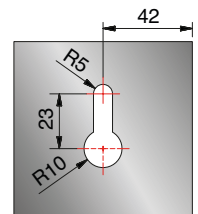


Fensterrahmen aus glasfaserverstärktem Kunststoff (GFK) ohne Stahlarmierung
window frames made of glass fiber reinforced plastic (GFRP) without steel reinforcement

Verdeckte Befestigungsmontage | concealed fixation

Befestigungsbohrung
fastening hole

Art.-Nr. art-no.	Oberfläche surface	Glas glass	Profillänge P profile length P	Befestigung mount type
7282	Anthrazitgrau (RAL 7016) anthracite grey	-11	-900	X
	Verkehrsweiß (RAL 9016) traffic white	-13	-1000	
	silberfarbig eloxiert (E6EV1) silver anodized	-17	-1100	
	Sonderfarben (RAL) special colours	-21	-V	



Zubehör | accessories



Z7201



Z7202

VA-Querdübel siehe Seite 192
304 cross-dowel see page 192



Sechskantschraube mit Flansch nach DIN 6921, M8, Edelstahl (bauseits)
Hexagon socket screw with flange
DIN 6921, M8, stainless steel
(provided by the customer)

Profillänge P [mm] profile length P [mm]	Glashöhe H [mm] glass height H [mm]
900	893
1000	993
1100	1093
V	V - 7

Oberfläche surface			
Material: Aluminium aluminium			
RAL 9016	RAL 7016	E6EV1	RAL

Glas glass	
-11	10,76
-13	12,76
-17	17,52
-21	21,52

Zubehör für P-01 / P-02 / P-03

accessories for P-01 / P-02 / P-03



Montagehilfe | assembly tool

Art.-Nr.

art-no.

7283KU

Distanzhalter | spacer gauge



Maulschlüssel (10/11 mm) | Flat open-end wrench 10 / 11 mm

Art.-Nr.

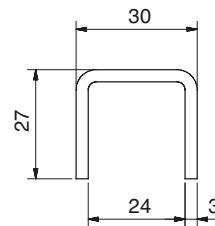
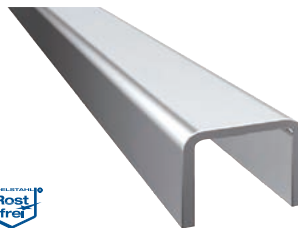
art-no.

7284ST8

Nur bei Glasstärke 10,76/12,76/17,52 mm möglich
possible only with glass thickness 10.76/12.76/17.52 mm




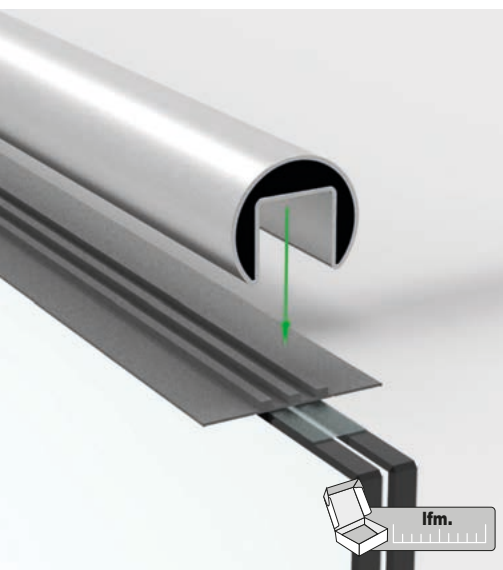
Edelstahl (A4) | stainless steel (316)



U-Profil | U-profile

Material / Oberfläche: Edelstahl geschliffen
material / surface: stainless steel brushed

Art.-Nr. art-no.	Material material		Länge [mm] length [mm]	Oberfläche surface
5022VA4-2500	A4 316	17,52 / 21,52	2500	Korn Grit 320
5022VA4-5M	A4 316	17,52 / 21,52	5000	Korn Grit 320

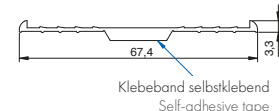


Elastomerprofil | Elastomer profile

für Glasdicke 17,52 mm | for glass thickness 17,52 mm




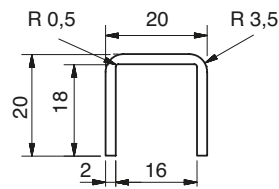
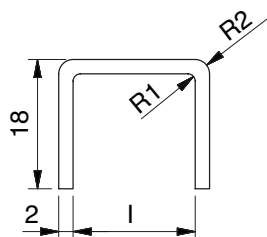
für Glasdicke 21,52 mm | for glass thickness 21,52 mm



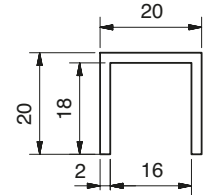
10214742KU / 10214842KU
passend für Handlauf Ø 42,4 mm
und u-Profil 5022VA4
suitable for handrail Ø 42.4 mm
and u-profile 5022VA4

für U-Profil | for U-profile

Art.-Nr. art-no.	Material material		Länge [mm] length [mm]
10214742KU	Elastomer	17,52	1fm. m
10214842KU	Elastomer	21,52	1fm. m




VA / 304




E / Alu

Kantenschutz U-Profil | edge protection U-profile

Art.-Nr. art-no.	Material / Oberfläche material / surface		Länge [mm] length [mm]
5020VA1-2500	Edelstahl A2 poliert stainless steel 304 polished	10,76 12,76	2500
5020VA2-2500	Edelstahl A2 matt gebürstet stainless steel 304 matt brushed	10,76 12,76	2500
5020VA1-5M	Edelstahl A2 poliert stainless steel 304 polished	10,76 12,76	5000
5020VA2-5M	Edelstahl A2 matt gebürstet stainless steel 304 matt brushed	10,76 12,76	5000
5020E6EV1-5M	Aluminium silberfarbig eloxiert aluminium optic (silver anodised)	10,76 12,76	5000
5020E1/22-5M	Aluminium eloxiert Edelstahlloptik aluminium stainless steel finish anodised	10,76 12,76	5000
5020E0/14-5M	Aluminium pulverbeschichtet RAL 9016 aluminium powder coated RAL 9016	10,76 12,76	5000

Elastomerprofil für Kantenschutz 5020 | Elastomer profile for edge protection 5020

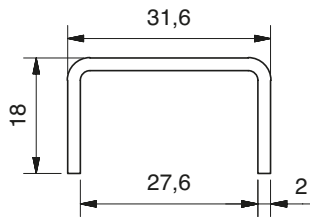
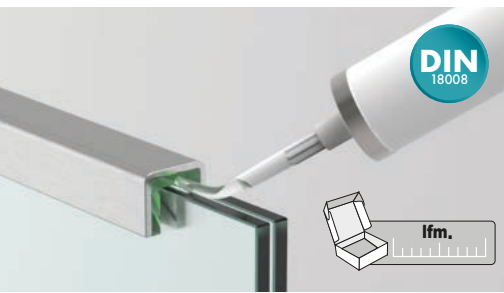
Art.-Nr. art-no.	Material material		Länge [mm] length [mm]
10245320KU-5M	Elastomer	12,76	5000

Montagesicherung im Endbereich mit Silikon (bauseits) siehe Montageanleitung.
for assembly at the ends with silicone (on-site) see installation instructions.

Kantenschutz U-Profil | edge protection U-profile


Material / Oberfläche: Aluminium Edelstahlloptik
material / surface: aluminium stainless steel optic

Art.-Nr. Art.-no.	Außenmaß [mm] outer Dimensions [mm]	Innenmaß I [mm] Inner Dimensions I [mm]		Länge [mm] length [mm]
5023E123-2150	18x21x18	17	10,76	2150
5023E123-3250	18x21x18	17	10,76	3250
5023E123-6500	18x21x18	17	10,76	6500
5023E123-V	18x21x18	17	10,76	Variabel Variable
5024E123-2150	18x23x18	19	12,76	2150
5024E123-3250	18x23x18	19	12,76	3250
5024E123-6500	18x23x18	19	12,76	6500
5024E123-V	18x23x18	19	12,76	Variabel Variable
5026E123-2150	18x27x18	23	17,52	2150
5026E123-3250	18x27x18	23	17,52	3250
5026E123-6500	18x27x18	23	17,52	6500
5026E123-V	18x27x18	23	17,52	Variabel Variable
5027E123-2150	18x31x18	27	21,52	2150
5027E123-3250	18x31x18	27	21,52	3250
5027E123-6500	18x31x18	27	21,52	6500
5027E123-V	18x31x18	27	21,52	Variabel Variable

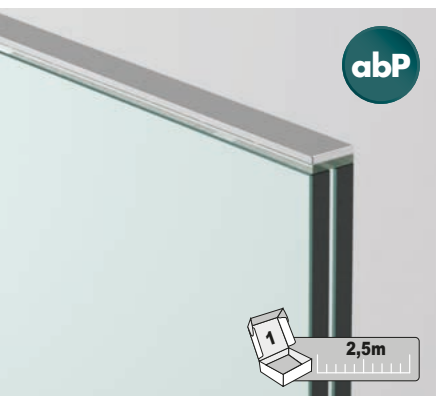


Kantenschutz U-Profil | edge protection U-profile


Material / Oberfläche: Aluminium silberfarbig eloxiert
material / surface: aluminium anodised colored silver

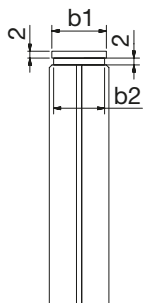
Art.-Nr. Art.-no.	Außenmaß [mm] outer Dimensions [mm]	Innenmaß I [mm] Inner Dimensions I [mm]		Länge [mm] length [mm]
5031E6EV1-3M	18 x 31,6 x 18	27,6	21,52	3000

Achtung Kontaktstellen an den Enden!
Contact marks on the end of the profiles



Kantenschutz mit Klebepad | edge protection with adhesive tape

Art.-Nr. art-no.	Material / Oberfläche material / surface		Länge [mm] length [mm]	b1 [mm]	Art.-Nr. Klebepad art-no. adh. tape	b2 [mm]
7268E123-10-2500	Aluminium Edelstahloptik aluminium stainless steel optic	10,76	2500	10	7269KL-9-5M	9
7268E6EV1-10-2500	Aluminium silberfarbig eloxiert aluminium optic (silver anodised)	10,76	2500	10	7269KL-9-5M	9
7268E123-12-2500	Aluminium Edelstahloptik aluminium stainless steel optic	12,76	2500	12	7269KL-11-5M	11
7268E6EV1-12-2500	Aluminium silberfarbig eloxiert aluminium optic (silver anodised)	12,76	2500	12	7269KL-11-5M	11
7268E123-16-2500	Aluminium Edelstahloptik aluminium stainless steel optic	17,52	2500	16	7269KL-15-5M	15
7268E6EV1-16-2500	Aluminium silberfarbig eloxiert aluminium optic (silver anodised)	17,52	2500	16	7269KL-15-5M	15
7268E123-20-2500	Aluminium Edelstahloptik aluminium stainless steel optic	21,52	2500	20	7269KL-19-5M	19
7268E6EV1-20-2500	Aluminium silberfarbig eloxiert aluminium optic (silver anodised)	21,52	2500	20	7269KL-19-5M	19

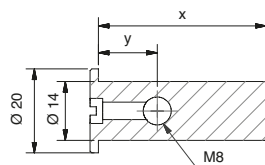


Gemäß abP ist das Klebepad 7269 zu verwenden.
According to *abP (German National Technical Certification) the adhesive pad 7269 is to be used.

Bitte bei Bestellung Oberfläche angeben sowie passendes Klebepad bestellen. Oberflächen: E123 - Aluminium (Edelstahloptik) / E6EV1 Alu-Optik (silberfarbig eloxiert)
Please specify when ordering the surface and matching adhesive strip. Surfaces: E123 - aluminium (stainless steel optic) / E6EV1 aluminium optic (silver anodised)



R40/14



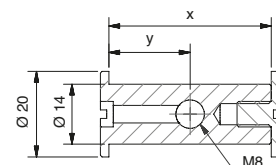
VA-Querdübel | 304 cross-dowel

für Kunststofffenster, mit Quergewinde für Rahmenprofile
for plastic windows, with cross-dowels for frame profiles

Art.-Nr. art-no.	X [mm]	Y [mm]
Z7201S40A2	40	14
Z7201S45A2	45,5	14
Z7201S49A2	49	14
Z7201S58A2	58	14



R38/19

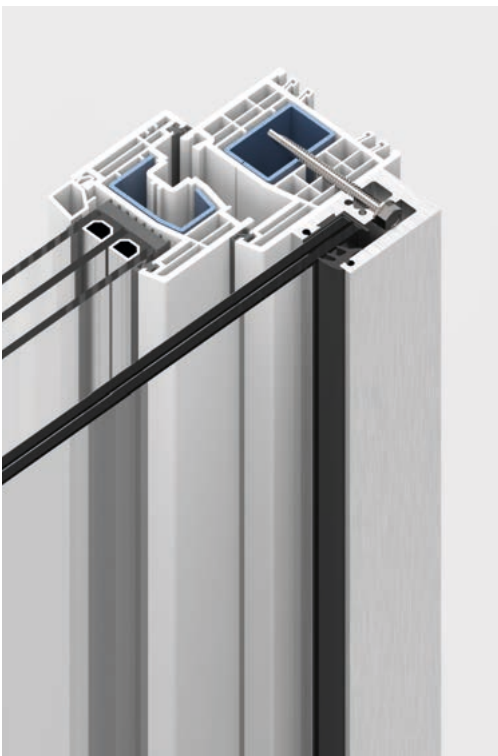


VA-Querdübel | 304 cross-dowel

für Kunststofffenster, mit Quergewinde für Pfosten / Kämpferprofile
for plastic windows, with cross-dowels for posts / horizontal profiles

Art.-Nr. art-no.	X [mm]	Y [mm]
Z7202S38A2	38	19
Z7202S44A2	44	22
Z7202S56A2	56	28
Z7202S68A2	68	34

*abP = german national technical certification



Bohrschraube | self-tapping screw

für die Befestigung an Fensterrahmen und Kämpferprofilen aus stahlarmiertem Kunststoff, aus Holz oder aus Aluminium |
for mounting on steel - reinforced window frames made of plastic, wood or aluminium

Art.-Nr. Art.-no.	Material material	Abmessung dimension
S7504A2DK6.3X60	A2 304	Ø 6,3 x 60 mm
S7504A2DK6.3X75	A2 304	Ø 6,3 x 75 mm
S7504A2DK6.3X90	A2 304	Ø 6,3 x 90 mm
S7504A2DK6.3X110	A2 304	Ø 6,3 x 110 mm



Zylinderkopfschraube

Cylinder head screw

Art.-Nr. Art.-no.	Material material	Info
S912A2D8X60	A2 304	DIN912 - M8 x 60 mm
S912A2D8X80	A2 304	DIN912 - M8 x 80 mm

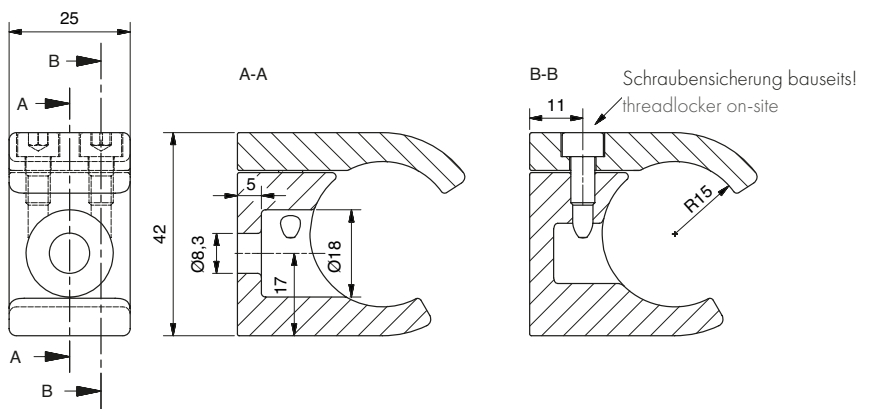
Länge abhängig von Untergrund und Dübelnachweis
length depending on the substructure as well as the dowel verification



Sechskantschraube mit Flansch

Hexagon socket screw with flange

Art.-Nr. Art.-no.	Material material	Info
S6921A2D8X60	A2 304	DIN6921 - M8 x 60 mm
S6921A2D8X80	A2 304	DIN6921 - M8 x 80 mm



Stabhalter | Bar support

Material / Oberfläche: Edelstahl matt geschliffen
 material / surface: stainless steel matt brushed

Art.-Nr. art-no.	Material material	Merkmale features
7254VA	A4 316	für Ø 30 mm Rohr for Ø 30 mm tube

TYP SH-01 Stabhalter für Rundrohr



TYPE SH-01 bar support with tube

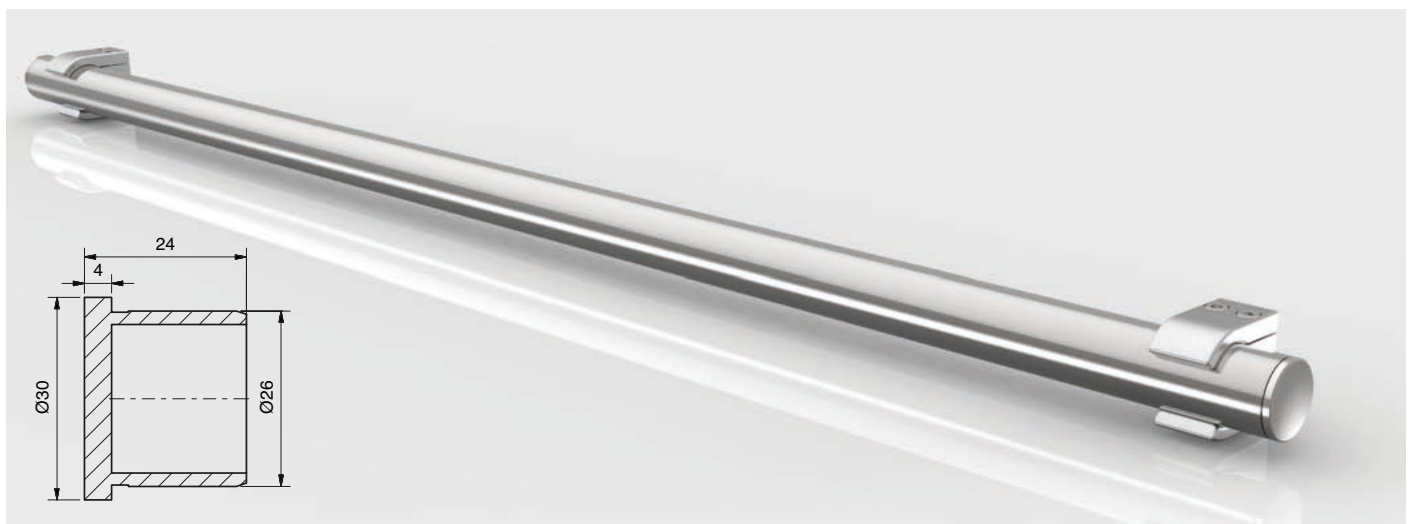
- Absturzsicherung für niedrige Brüstungshöhen aus 30 mm
 - Rundrohr Ø 30 mm und Rohrhalter aus Edelstahl A4
 - Rohrlänge bis 1800 mm mit zwei Stabhaltern statisch nachgewiesen
 - beliebige Rohrlänge bis 6000 mm
 - frei wählbare Anzahl der Rohre übereinander
 - frontale Befestigung auf Fensterrahmen oder Mauerwerk (Befestigungsmittel bauseits)
 - geprüfte Befestigungsmittel an Fensterrahmen für Traglasten bis zu 16,3 kN (Zugkraft) bzw. 16,7 kN (Querkraft) lieferbar
 - geeignet für Kunststoffenster mit Stahlarmierung, glasfaserverstärkte Kunststoffenster (GFK), Aluminiumfenster, Holzfenster und Verbundfenster
 - auch verwendbar für Pfosten- und Kämpferprofile
- crash protection for low clearance heights made of Ø30 mm round tube
 - round tube Ø 30 mm and bar supports made of 316 stainless steel
 - length up to 1800 mm with two bar holders statically verified
 - tube length up to 6000 mm
 - freely selectable number of tubes above each other
 - front attachment to window frame or masonry (fastening screws supplied by customer)
 - tested fastening screws on window frames for loads up to 16.3 kN (axial force) or 16.7 kN (shear force)
 - suitable for plastic windows with steel reinforcement, glass fiber reinforced plastic windows (GFRP), aluminium windows, wooden windows and composite windows
 - also suitable for side and middle profiles

Bitte beachten Sie:

Brüstungshöhen unter 60 bzw. 70 cm können von unbeaufsichtigten Kleinkindern überklettert werden. Vermeiden Sie in dem Bereich leiterartig übereinander liegende Auftrittsmöglichkeiten und wenden Sie sich bei Unklarheiten bitte an die für Ihr Projekt zuständige Bauaufsichtsbehörde.

please note:

window sill heights below 60 respectively 70 cm can be climbed on by unattended children. In these instances, avoid ladder-like possibilities. Please contact the building supervisory authority responsible for your project.



Art.-Nr. art-no.	Material material	Artikelbezeichnung article name	Merkmale features	Oberfläche surface	Länge [mm] length [mm]
10247530A4	A4 316	Rohr Tube	Ø 30 x 2 mm	Korn 320 Grain 320	Im Zuschnitt (max. 6000 mm) Cut to length (max. 6000 mm)
8546VA4	A4 316	Endkappe, 4 mm aufragend end cap, 4 mm cap height	für Ø 30 mm Rohr for Ø 30 mm tube	Matt geschliffen Matt brushed	-

ETB = Uniform Technical Building Regulations; * abP = german national technical certification; Statik = statical calculations available



Anwendungsbeispiel: Befestigung an Mittelpfosten und Kunststofffensterrahmen
example of use: fixing to middle lateral posts and plastic window frames

TYP SH-01 Befestigungszubehör: Bohrschraube

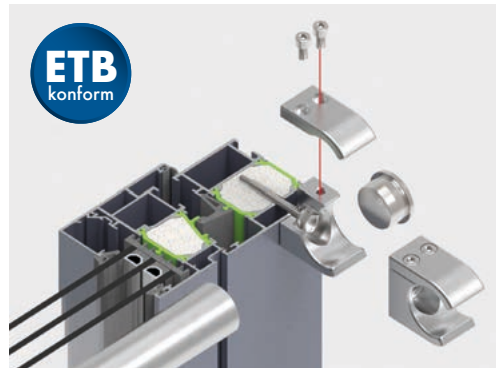
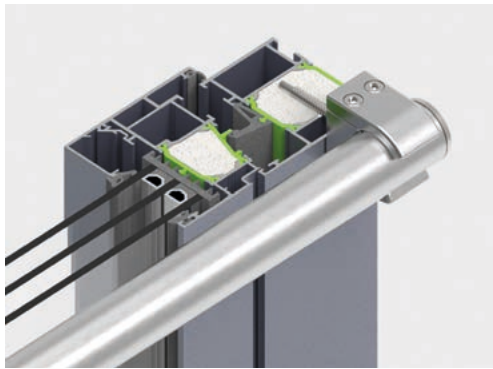
TYPE SH-01 fixation accessories: self-tapping screw



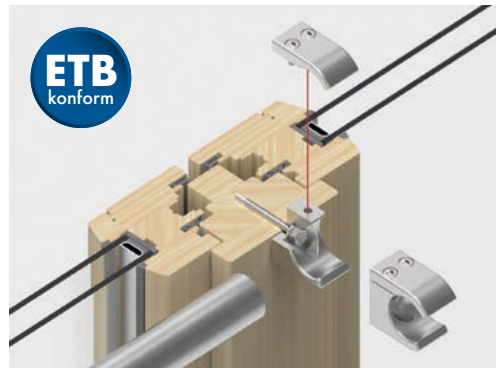
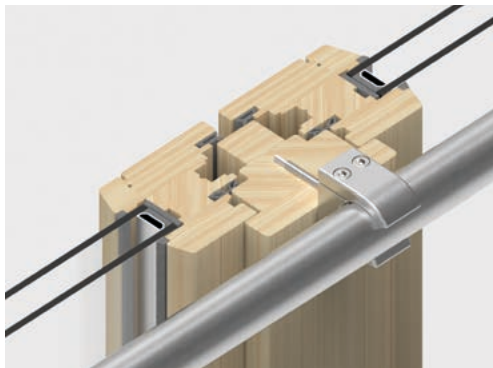
Bohrschraube | self-tapping screw

für die Befestigung an Fensterrahmen und Kämpferprofilen aus stahl-armiertem Kunststoff, Holz oder Aluminium
for mounting on steel - reinforced window frames made of plastic, wood and aluminium

Art.-Nr. art-no.	Material material	Abmessung dimension
S7504A2DK6.3X60	A2 304	Ø 6,3 x 60 mm
S7504A2DK6.3X75	A2 304	Ø 6,3 x 75 mm
S7504A2DK6.3X90	A2 304	Ø 6,3 x 90 mm
S7504A2DK6.3X110	A2 304	Ø 6,3 x 110 mm



Anwendungsbeispiel: Befestigung mit Bohrschraube an Fensterrahmen aus Aluminium
application example: fixation with self-tapping screw to aluminium window frame



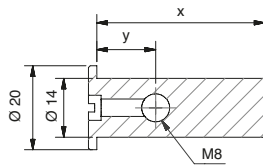
Anwendungsbeispiel: Befestigung mit Bohrschraube an Mittelpfosten aus Holz
application example: fixation with self-tapping screw to wooden middle connector profile

TYP SH-01 Befestigungszubehör: Querdübel für Rahmenprofile

TYPE SH-01 fixation accessories: cross-dowels for frame profiles



R40/14



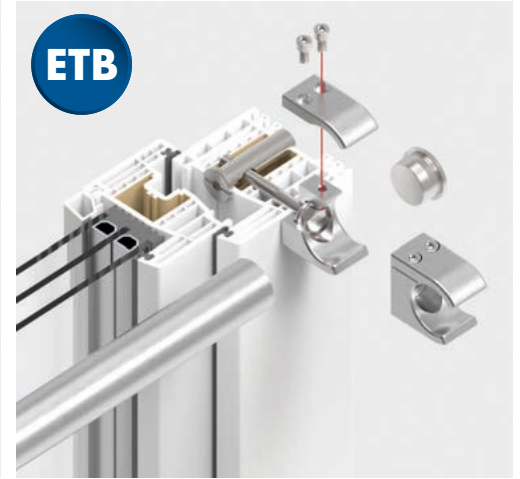
VA-Querdübel | 304 cross-dowels

für die Befestigung an Fensterrahmen aus Kunststoff
for fixing to window frames made of plastic

Art.-Nr. art-no.	X [mm]	Y [mm]
Z7201S40A2	40	14
Z7201S45A2	45,5	14
Z7201S49A2	49	14
Z7201S58A2	58	14

Anwendungsbeispiel: Befestigung mit Gewindebolzen in Fensterprofil aus glasfaserverstärktem Kunststoff, Zylinderkopfschraube nach DIN 6912 A2 für M8 bauseits

application example: fixation with cross-dowels to window profiles made of glass fiber reinforced plastic, cylinder head screw according to DIN 6912 A2 M8 supplied by the customer

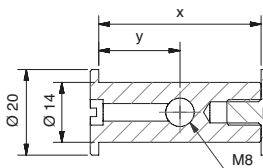


TYP SH-01 Befestigungszubehör: Querdübel für Pfosten- / Kämpferprofile

TYPE SH-01 fixation accessories: cross-dowels for post / middle connector profiles



R38/19



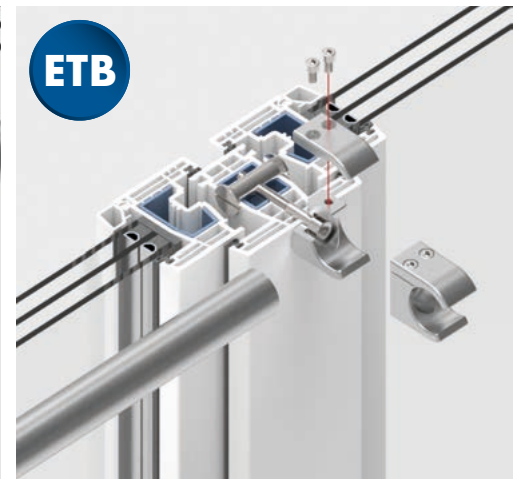
VA-Querdübel | 304 cross-dowels

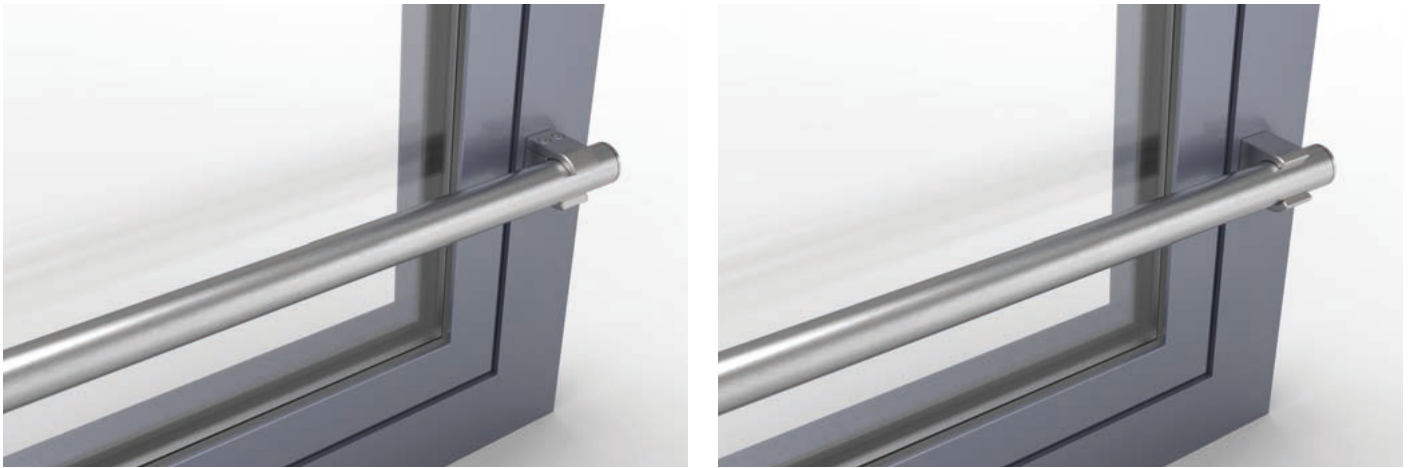
für Kunststofffenster, mit Quergewinde für Pfosten / Kämpferprofile | for plastic windows, with cross-dowels for posts / frame profiles

Art.-Nr. art-no.	X [mm]	Y [mm]
Z7202S38A2	38	19
Z7202S44A2	44	22
Z7202S56A2	56	28
Z7202S68A2	68	34

Anwendungsbeispiel: Befestigung mit Gewindebolzen in Pfosten aus stahlarmiertem Kunststoff, Zylinderkopfschraube nach DIN 6912 A2 für M8 bauseits

application example: fixation with cross-dowels in posts made of steel - reinforced plastic, cylinder head screw according to DIN 6912 A2 for M8 supplied by the customer





Stabhalter auch um 180° gedreht montierbar (Verschraubung nur von unten sichtbar)
 Bar support can also be rotated 180° (fastening screws only visible from below)

TYP SH-01 Befestigungszubehör: Spezialverankerung

TYPE SH-01 fixation accessories: special anchoring

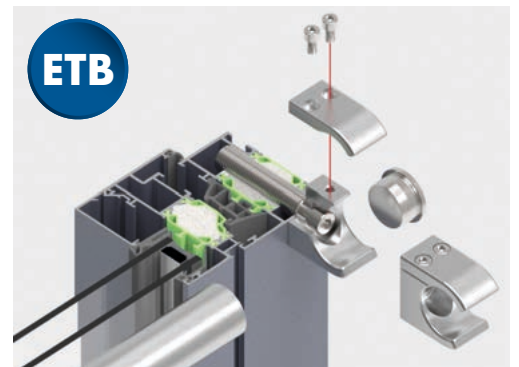
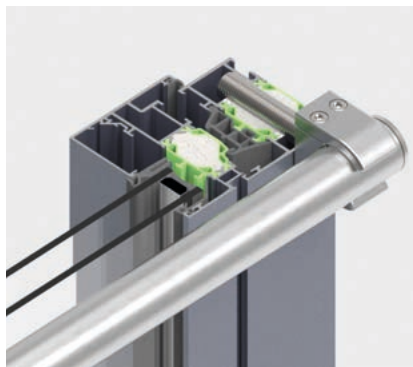


Anwendungsbeispiel: Befestigung mit Spezialverankerung an Fensterrahmen aus Aluminium
 application example: fixation with special anchoring to window frame made of aluminium

Spezialverankerung | Special anchor

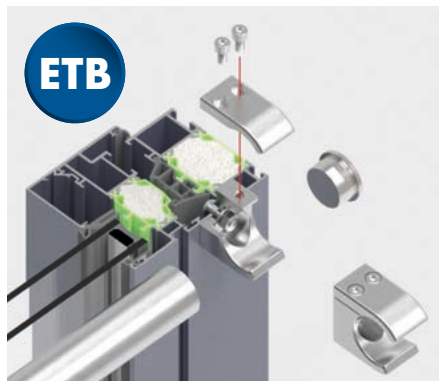
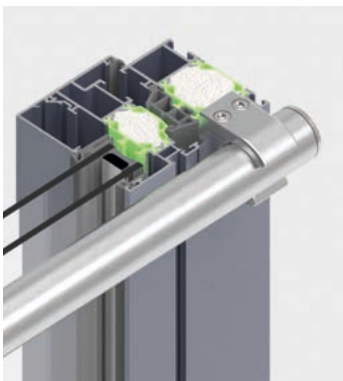
für die Befestigung an Fensterrahmen und Kämpferprofilen aus stahlarmiertem Kunststoff oder Aluminium, Innengewinde M8 | for fixation on window frames and window profiles made of steel-reinforced plastic or aluminium, inner thread M8

Art.-Nr. art-no.	Maße [mm] dimension [mm]	Länge [mm] length [mm]
Z7200S60ST12	M14 x 1,5	60
Z7200S80ST12	M14 x 1,5	80



TYP SH-01 Alternative Befestigungsmöglichkeiten

TYPE SH-01 alternative fixation options



Anwendungsbeispiel: rückseitige Falzbefestigung in Aluminiumfenster, Linsenkopfschraube nach DIN 7380 A2 für M6 bauseits

application example: fixation jamb-stop on an aluminium window frame, lid screw according to DIN 7380 A2 / 304 for M6 supplied by the customer



TYP P-07/P-08 Ganzglasgeländer

TYPE P-07/P-08 frameless glass balustrades



Ganzglasgeländer mit freier Glaskante

frameless glass balustrades without edge protection

Die Erteilung einer allgemeinen bauaufsichtlichen Zulassung für Ganzglasgeländer ohne lastabtragenden Holm und ohne Kantenschutz ist in Deutschland einmalig. Die Systemprofile 1400 / 1402 / 1403 / 1404 lassen sich mit freier Glaskante ohne weitere Nachweise verbauen. Die einzigartige Justierbarkeit ermöglicht eine sehr einfache Montage und absolut fluchtende Ausrichtung der Glasscheiben. Für die problemlose Verbauung der CP-Profilsysteme ohne Kantenschutz liegen entsprechende statische Berechnungen vor. Empfohlene Glasmaße entnehmen Sie bitte der folgenden Tabelle. Zum Einsatz kommt VSG aus 2 x 10 mm / 2 x 12 mm TVG mit 1,52 mm SentryGlas®.

The granting of a National Technical Approval for frameless glass balustrades without load-bearing railings and without edge protection is unique in Germany. The systems 1400 / 1402 / 1403 / 1404 can be installed without glass edge protection without further certification. Our cp profiles can now be installed without edge protection. Tests have been successfully carried out and static calculations are available. Panel widths are to correspond with the height as shown in the table. The panel is a LSG made of 2 x 10 mm / 2 x 12 mm heat-strengthened glass with 1,52 mm SentryGlas® interlayer.



Empfehlung | Recommendation

Scheibenhöhe glass height	Scheibenbreite glass width	Glasdicke glass thickness
905 mm	1200 - 3000 mm	21,52 / 25,52 mm
1000 mm	1400 - 3000 mm	21,52 / 25,52 mm
1100 mm	1600 - 3000 mm	21,52 / 25,52 mm

*abZ = german national technical approval

*abP = german national technical certification



TYP P-07 Ganzglasgeländer

TYPE P-07 frameless glass balustrades



1x
1402-1E123-17-2500
1402-1E123-21-2500

16x
1400-10EPDM

5 m
1400-6KU3

1x
1400-2EPDM-17-2500
1400-2EPDM-21-2500

1x
1402-2E123-2500

2x
1402-11VA4-17
1402-11VA4-21



Montagewerkzeug: 1412ST8 Seite 207
assembly tool: 1412ST8 page 207

Glasaufbau | glass composition

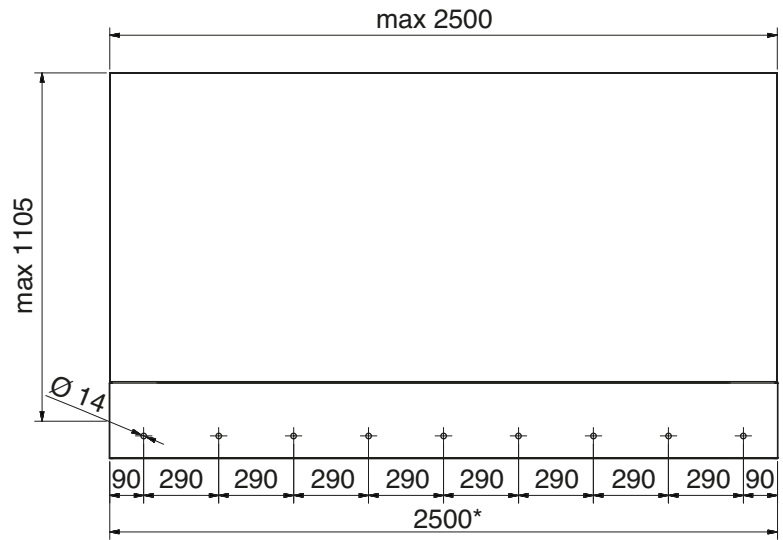
Gemäß AbP oder AbZ und statischer Berechnung. Weitere Details im Katalog zur Bemessung von Brüstungssystemen und auf www.pauli.de

According to *abP i.e. *abZ and static calculations. More details in the catalog for the design of balustrade systems and also at www.pauli.de.

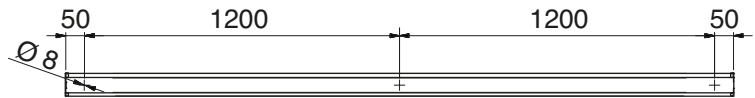
*abP = german national technical certification

*abZ = german national technical approval

Statik = statical calculations available



Entwässerungsbohrung | Drain holes




FB TYP P-07 Aluminium | FB TYPE P-07 aluminium

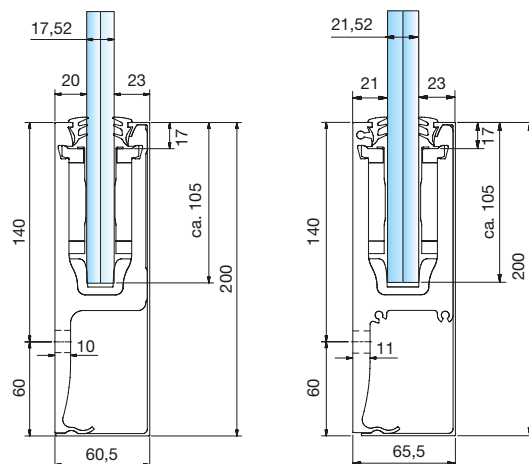
Systemprofilset cp-1402 Frontmontage

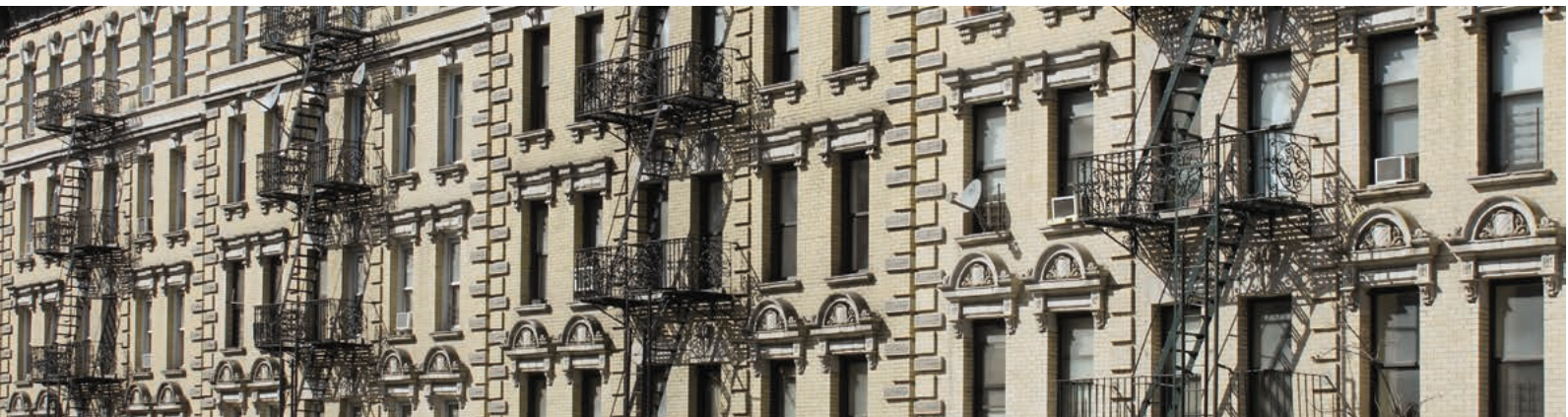
system profile set cp-1402 fascia mounted

Material: Aluminium, Oberfläche: Edelstahloptik
material: aluminium, surface: stainless steel optic

Art.-Nr. art.-no.	Länge [mm] Length [mm]	
S-1402E123-17-2500	2500 {-0/+2}	17,52
S-1402E123-21-2500	2500 {-0/+2}	21,52

* Auch in 5000 mm Länge erhältlich
* also available in length 5000 mm





TYP P-08 Ganzglasgeländer

TYPE P-08 frameless glass balustrades



1x
1403-1E123-21-2500
1x
1403-1E123-25-2500



16x
1400-10EPDM
24x
1400-10EPDM



5 m
1400-6KU3



1x
1400-2PP-21-2500
1x
1400-2PP-25-2500



1x
1403-2E123-25-2500
1x
1403-2E123-21-2500



1x 1403-11VA4L-21
1x 1403-11VA4R-21
1x 1403-11VA4L-25
1x 1403-11VA4R-25



Montagewerkzeug: 1412ST8 Seite 207
assembly tool: 1412ST8 page 207

Glasaufbau | glass composition

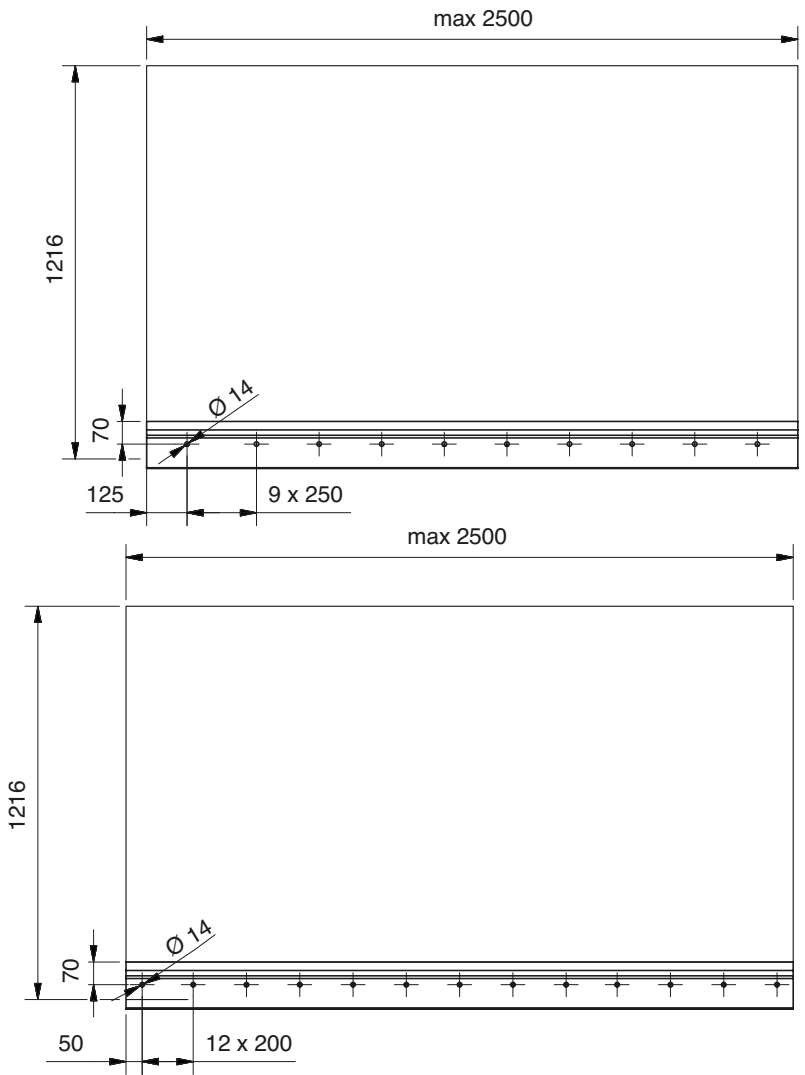
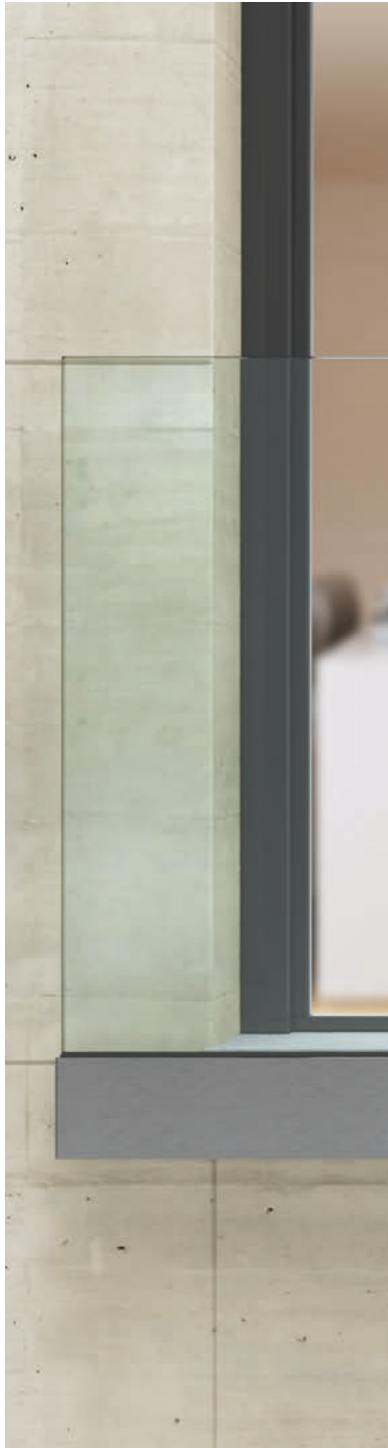
Gemäß AbP oder AbZ und statischer Berechnung. Weitere Details im Katalog zur Bemessung von Brüstungssystemen und auf www.pauli.de

According to *abP i.e. *abZ and static calculations. More details in the catalog for the design of balustrade systems and also at www.pauli.de.

*abP = german national technical certification

*abZ = german national technical approval

Statik = static calculations available




FB TYP P-08 Aluminium | FB TYPE P-08 aluminium

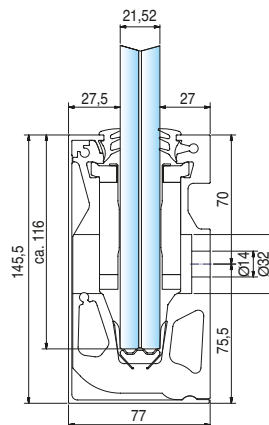
Systemprofilset cp-1403 Frontmontage

system profile set cp-1403 fascia mounted

Material: Aluminium, Oberfläche: Edeldstahl optik
 material: aluminium, surface: stainless steel optic

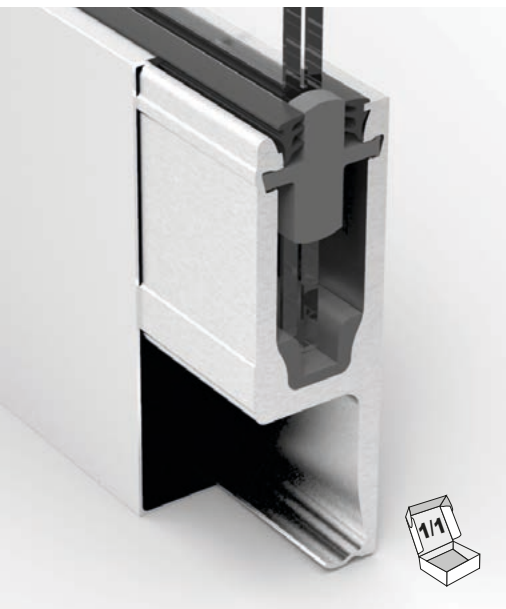
Art.-Nr. art.-no.	Länge [mm] length [mm]	
S-1403E123-21-2500	2500 {-0/+2}	21,52
S-1403E123-25-2500	2500 {-0/+2}	25,52

* Auch in 5000 mm Länge erhältlich
 * also available in length 5000 mm

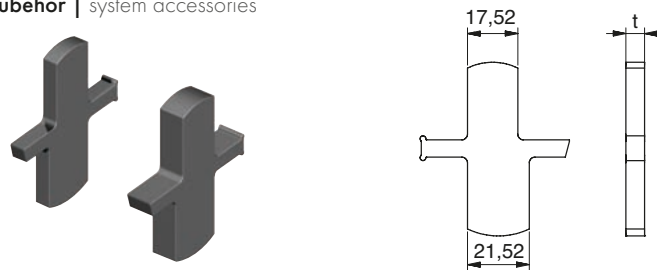


Zubehör P-07 / P-08 Ganzglasgeländer


accessories P-07 / P-08 frameless glass balustrades

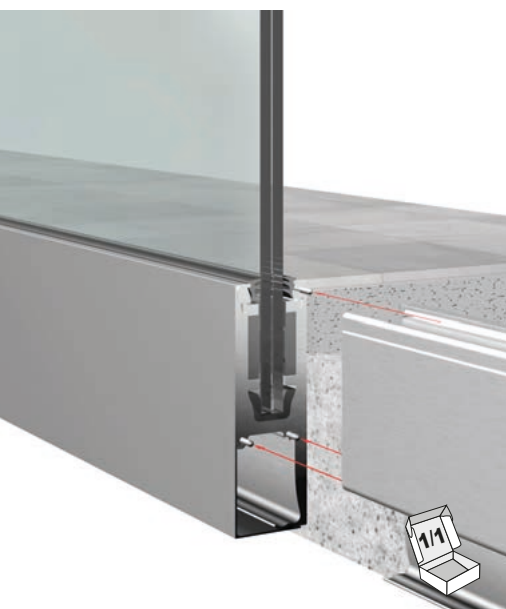


Systemzubehör | system accessories



Glasabstandsichtung | spacer gasket

Art.-Nr. art.-no.	Material material	Dicke (t) [mm] thickness (t) [mm]	
1413EPDM-6	EPDM	6	17,52 / 21,52
1413EPDM-10	EPDM	10	17,52 / 21,52
1414EPDM-6	EPDM	6	25,52
1414EPDM-10	EPDM	10	25,52

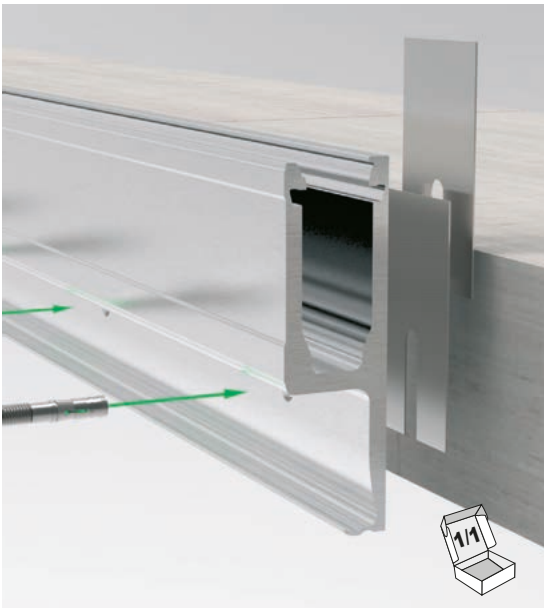


Systemzubehör | system accessories

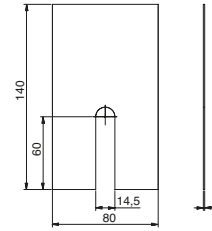


Verbindungsstift | connecting stud

Art.-Nr. art.-no.	Material material
1400-3VA	A2 304



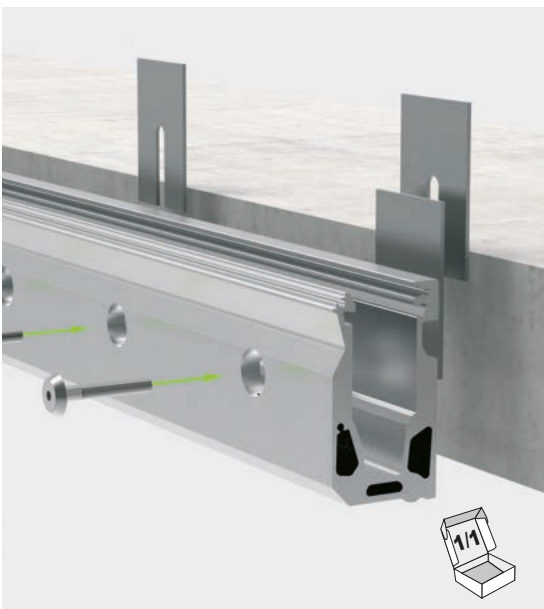
Systemzubehör | system accessories



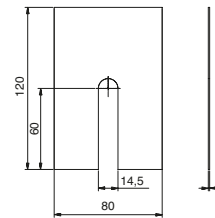
Ausgleichsblech | shim plate

Für Profil 1402 | for profile 1402

Art.-Nr. art.-no.	Material material	Dicke (t) [mm] thickness (t) [mm]
1402-16VA4-1	A4 316	1
1402-16VA4-3	A4 316	3
1402-16VA4-5	A4 316	5



Systemzubehör | system accessories



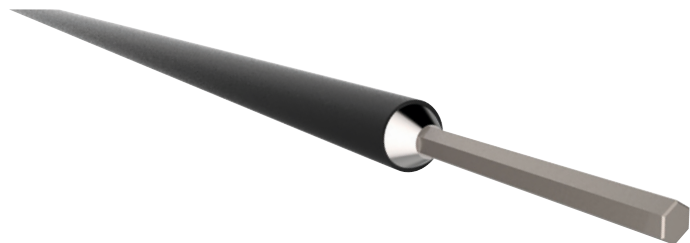
Ausgleichsblech | shim plate

Für Profil 1403 | for profile 1403

Art.-Nr. art.-no.	Material material	Stärke (t) [mm] thickness (t) [mm]
1403-16VA4-1	A4 316	1
1403-16VA4-3	A4 316	3
1403-16VA4-5	A4 316	5



Spezialwerkzeug | Special assembly tool



Montagewerkzeug | assembly tool

Zum anziehen der Klemmbacken, vollgummiert
for tightening the clamps, sheathed with rubber

Art.-Nr. art.-no.	Länge [mm] Length [mm]
1412ST8	1250

Auch die äußeren Klemmbacken können von der Geländerinnenseite angezogen bzw. ausgerichtet werden.
The outer clamps may also be tightened i.e. adjusted from the inside of the balustrade.



TYP | TYPE K-01

Klemmen, Laibungsmontage
clamps jamb mounted
Seite | page 210



TYP | TYPE K-02

Klemmen, vorgesetzt
clamps fascia mounted
Seite | page 212



TYP | TYPE K-03

Klemmen, vorgesetzt
clamps, fascia mounted
Seite | page 214

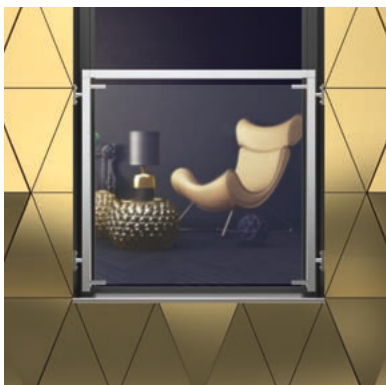


Französische Balkone

french balconies

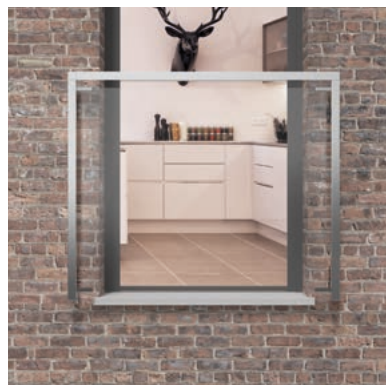


[Mauermontage | wall mounted]



TYP | TYPE cp-mini 01

cp-mini Laibungsmontage
cp-mini jamb mounted
Seite | page 216



TYP | TYPE cp-mini 02

cp-mini vorgesetzt
cp-mini fascia mounted
Seite | page 218



TYP K-01 Laibungsmontage



TYPE K-01 jamb mounted



*Glas und Klemme geregelt nach abZ oder abP
*glass and clamps regulated by abZ or abP



2x
7252-1A2

2x
10905900

2x
10308900

2x
10902300

4x
10308700

1x
10200040A2-V

2x
4899VA

4x
9334VA2-A2

Inklusive Schraubenset für Klemmen und Handlaufverbindung
crew set for connection of clamp fixture and handrail inclusive



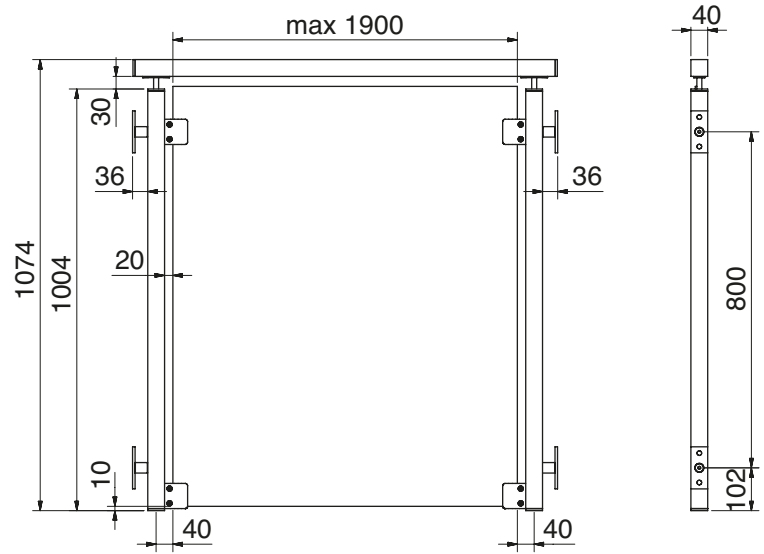
Befestigungszubehör: 1921VA Seite 220
mounting accessories: 1921VA page 220

Glasaufbau | glass composition



Gemäß AbP und statischer Berechnung. Weitere Details im Katalog zur Bemessung von Brüstungssystemen und auf www.pauli.de.

According to *abP and static calculation. More details in the catalog for the design of balustrade systems and also at www.pauli.de.




FB TYP K-01 Edelstahl (A2) | FB TYPE K-01 stainless steel (304)

Montage in der Laibung

mounted in the jamb

Material: Edelstahl (A2) mattgebürstet
 material: stainless steel (304), matt brushed

Art.-Nr. art.-no.	Feldanzahl no. of balusters	Glashöhe [mm] glass height [mm]	Glasbreite max. [mm] max. glass width [mm]	
SET-7252A2	1	1000	1900	8,76 - 12,76

Bitte bei Bestellung Glasdicke und -breite angeben
 Please specify the glass thickness and width when ordering



TYP K-02 vorgesetzte Montage

MADE
IN
GERMANY



TYPE K-02 fascia mounted

*Glas und Klemme geregelt nach abZ oder abP
*glass and clamps regulated by abZ or abP



1x
7250-1A2-R

1x
7250-1A2-L

2x
10905900

2x
10308900

2x
10902300

4x
10308700

1x
10200040A2-V

2x
4899VA

4x
9334VA2-A2

Inklusive Schraubenset für Klemmen und Handlaufverbindung
crew set for connection of clamp fixture and handrail inclusive



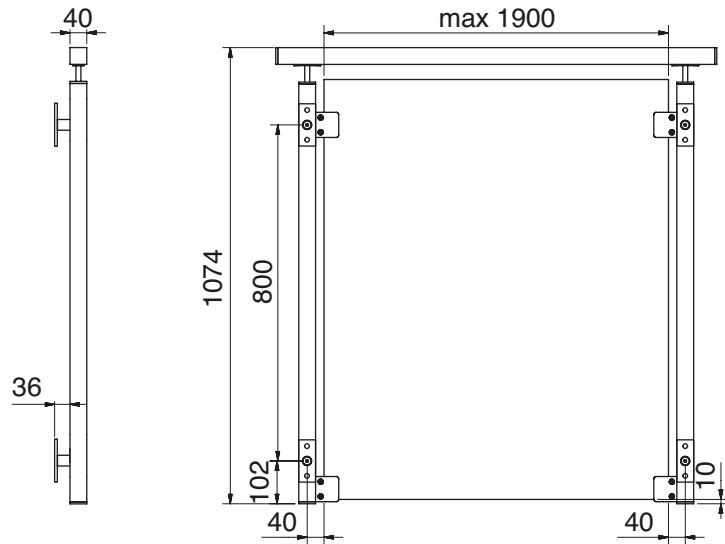
Befestigungszubehör: 1921VA Seite 220
mounting accessories: 1921VA page 220

Glasaufbau | glass composition



Gemäß AbP und statischer Berechnung. Weitere Details im Katalog zur Bemessung von Brüstungssystemen und auf www.pauli.de.

According to *abP and static calculation. More details in the catalog for the design of balustrade systems and also at www.pauli.de.



FB TYP K-02 Edelstahl (A2) | FB TYPE K-02 stainless steel (304)

Vorgesetzte Montage

fascia mounted

Material: Edelstahl (A2) mattgebürstet
 material: stainless steel (304), matt brushed

Art.-Nr. art.-no.	Feldanzahl no. of balusters	Glashöhe [mm] glass height [mm]	Glasbreite max. [mm] max. glass width [mm]	
SET-7250A2	1	1000	1900	8,76 - 12,76

Bitte bei Bestellung Glasdicke und -breite angeben
 Please specify the glass thickness and width when ordering



TYP K-03 vorgesetzte Montage



TYPE K-03 fascia mounted

*Glas und Klemme geregelt nach abZ oder abP
*glass and clamps regulated by abZ or abP



1x 7256-1A2-L	1x 7256-2A2	1x 7256-1A2-R	3x 10905900	3x 10308900	3x 10902300	5x 10308700	1x 10200040A2-V	4x 4899VA	8x 9334VA2-A2
------------------	----------------	------------------	----------------	----------------	----------------	----------------	--------------------	--------------	------------------

Inklusive Schraubenset für Klemmen und Handlaufverbindung
crew set for connection of clamp fixture and handrail inclusive



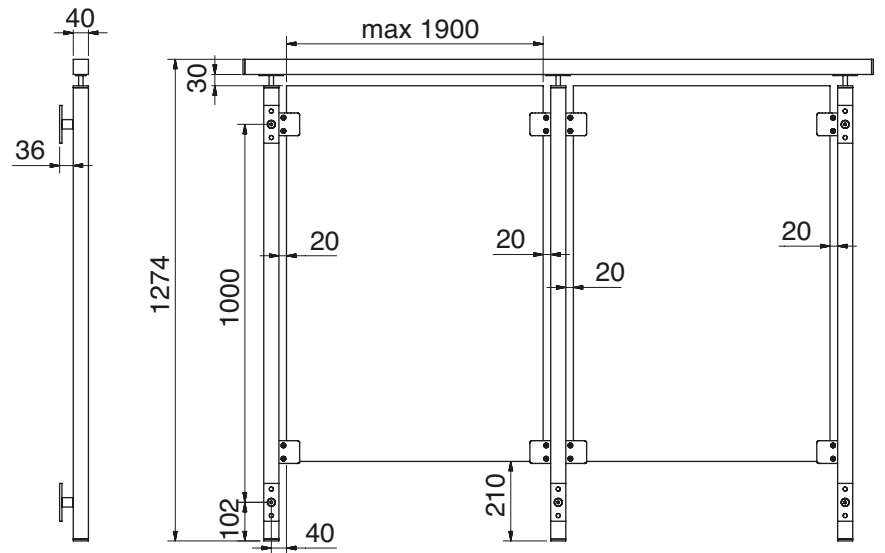
Befestigungszubehör: 1921 VA Seite 220
mounting accessories: 1921VA page 220

Glasaufbau | glass composition



Gemäß AbP und statischer Berechnung. Weitere Details
im Katalog zur Bemessung von Brüstungs-
systemen und auf www.pauli.de.

According to *abP and static calculation. More details
in the catalog for the design of balustrade systems and also
at www.pauli.de.



FB TYP K-03 Edelstahl (A2) | FB TYPE K-03 stainless steel (304)

Vorgesetzte Montage

fascia mounted

Material: Edelstahl (A2) mattgebürstet

material: stainless steel (304), matt brushed

Art.-Nr. art.-no.	Feldanzahl no. of balusters	Glashöhe [mm] glass height [mm]	Glasbreite max. [mm] max. glass width [mm]	
SET-7256A2	2	1000	1900	8,76 - 12,76

Bitte bei Bestellung Glasdicke und -breite angeben
Please specify the glass thickness and width when ordering



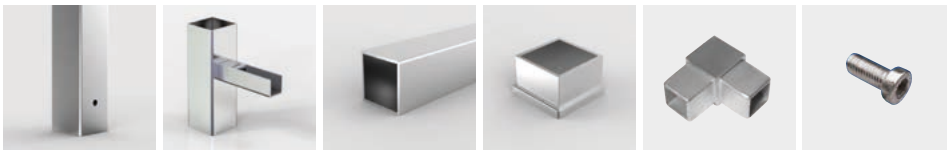
TYP cp-mini 01 Laibungsmontage

MADE
IN
GERMANY



TYPE cp-mini 01 jamb mounted

*Glas und Klemme geregelt nach abP
*glass and clamps regulated by abP



2x
7258-1A2

4x
9410VA

1x
10200040A2-
1450

2x
10308700

2x
10304900

4x
S6912A2D6X30

Inklusive Schraubenset für Klemmen und Handlaufverbindung
crew set for connection of clamp fixture and handrail inclusive



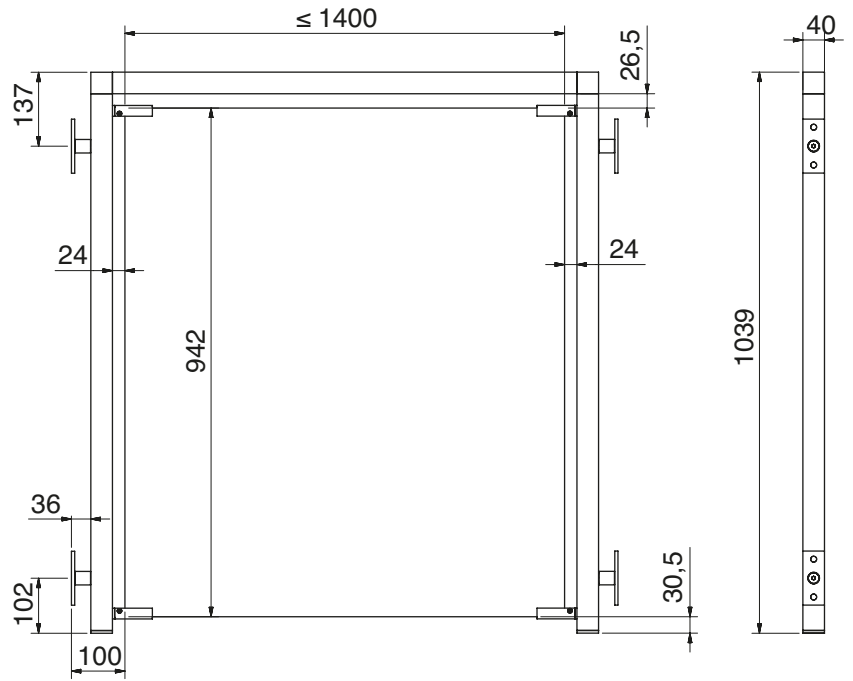
Befestigungszubehör: 1921 VA Seite 220
mounting accessories: 1921 VA page 220

Glasaufbau | glass composition



Gemäß AbP und statischer Berechnung. Weitere Details
im Katalog zur Bemessung von Brüstungs-
systemen und auf www.pauli.de.

According to *abP and static calculation. More details in
the catalog for the design of balustrade systems and also
at www.pauli.de.



FB TYP cp-mini 01 Edelstahl (A2) | FB TYPE cp-mini 01 stainless steel (304)

Montage in der Laibung
mounted in the jamb

Material: Edelstahl (A2) mattgebürstet
material: stainless steel (304), matt brushed

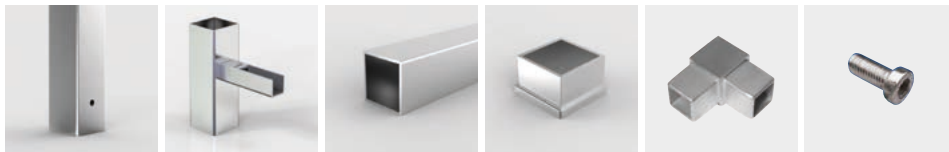
Art.-Nr. art.-no.	Feldanzahl no. of balusters	Glashöhe [mm] glass height [mm]	Glasbreite max. [mm] max. glass width [mm]	
SET-7260A2	1	942	1400	13,52



TYP cp-mini 02 vorgesezte Montage

NY

TYPE cp-mini 02 fascia mounted



2x
7258-1A2

4x
9410VA

1x
10200040A2-
1450

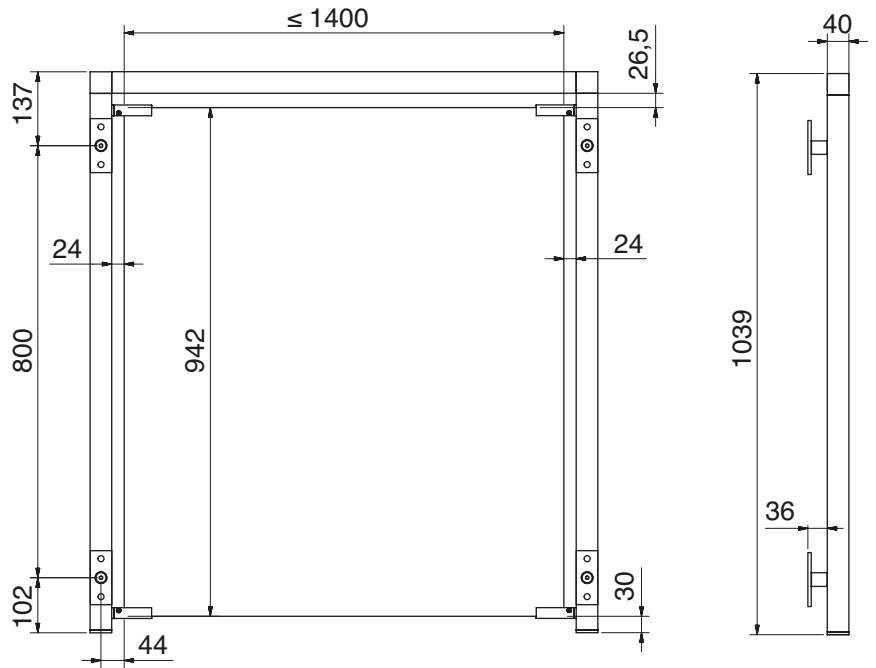
2x
10308700

2x
10304900

4x
S6912A2D6X30



*Glas und Klemme geregelt nach abP
*glass and clamps regulated by abP



FB TYP cp-mini 02 Edelstahl (A2) | FB TYPE cp-mini 02 stainless steel (304)

Vorgesetzte Montage

fascia mounted

Material: Edelstahl (A2) mattgebürstet
 material: stainless steel (304), matt brushed

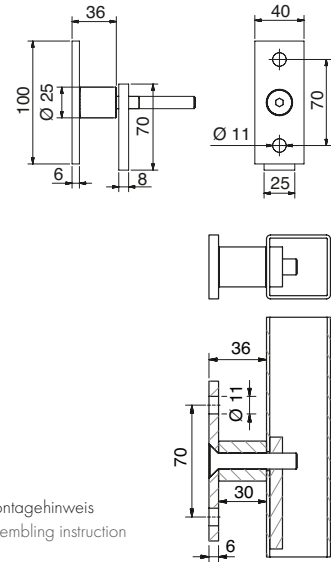
Art.-Nr. art.-no.	Feldanzahl no. of balusters	Glashöhe [mm] glass height [mm]	Glasbreite max. [mm] max. glass width [mm]	
SET-7258A2	1	942	1400	13,52

Zubehör für K-01 - K-03 und cp-mini 01 / 02

accessories for K-01 - K-03 and cp-mini 01 / 02



Befestigungssystem Edelstahl (A2) | mounting system stainless steel (304)



Montagehinweis
Assembling instruction

Befestigungssystem | mounting system

Art.-Nr. art.-no.	Material material	Oberfläche surface
1921 VA	A2 304	Korn Grain 320

Randabstände Mauerwerk / Beton sind je nach Dübeltyp zu beachten. Nachweise Anschluss sind gesondert zu führen.
Edge distance for masonry and concrete must be observed according to the dowel / plug type. Static verification of the connection to the substructure must be carried out separately.



LOCTITE® 638 Spezialkleber | LOCTITE® 638 special adhesive

LOCTITE® 638, ist ein Spezialklebstoff, der zum Kleben von zylindrischen Füge­teilen eingesetzt wird. Besonderer Einsatz, wenn Klebspalten bis 0,25 mm auftreten können und maximale Festigkeit bei Raumtemperatur gefordert wird. Der Klebstoff härtet unter Luftabschluss zwischen eng anliegenden Metallflächen aus. Er verhindert selbständiges Losdrehen und Undichtheiten durch Stöße und Vibrationen. Typische Anwendungen sind u. a. das Befestigen von Gleitbuchsen in Gehäusen, auf Wellen, VA-Rohrendkappen, VA-Steckfittings und Kugeln.

LOCTITE® 638 is a special adhesive used to bond cylindrical join parts. It can be especially used if adhesive gaps of up to 0.25 mm can arise and maximum stability is required at room temperature. The product hermetically bonds tight metal Surfaces. It prevents screws coming loose by themselves and leakages caused by impacts and vibrations. Typical applications include attaching sliding bushings in casings, on shafts, stainless steel tube end caps, stainless steel plug fittings and bearings.

- kurze Trocknung
- hohe Festigkeit
- DVGW-geprüft

- short bonding time
- high strength
- DVGW tested
(german association for gas and water)

Art.-Nr. art.-no.	Info
1023300CTP	10-ml-Flasche 10-ml-bottle
1023310CTP	50-ml-Flasche 50-ml-bottle



Verstellbarer Spezialschlüssel 3 mm für Punkthalter (7072VA/ 7073VA)
adjustable special face spanner 3 mm for point fixtures (7072VA/ 7073VA)

Art.-Nr. art.-no.	Lochzapfen Hole stud
Z060	Ø 3 x 4 mm

Klemmbefestigungen | clamp fixtures

Klemmbefestigungen halbrunde Form clamp fixtures semicircular shape	224
Klemmbefestigungen eckige Form clamp fixtures square shape	240
Zubehör accessories	262

Pauli Service
Pauli Service



Wir unterstützen Sie!
We can assist you!

+49 (0) 2291-9206-0
info@pauli.de



DE



EN

Planungshilfen | planning aids

Für die bessere Planung bieten wir verschiedene Tools und Anfrageblätter, die das Planen von Projekten vereinfachen. Passend zu jeder Bauart können die jeweilige Zulassung/Systematik bei uns angefordert werden.

For better planning, we offer various tools and check lists that greatly simplify the planning of projects. Please enquire for the respective approval/system-static.

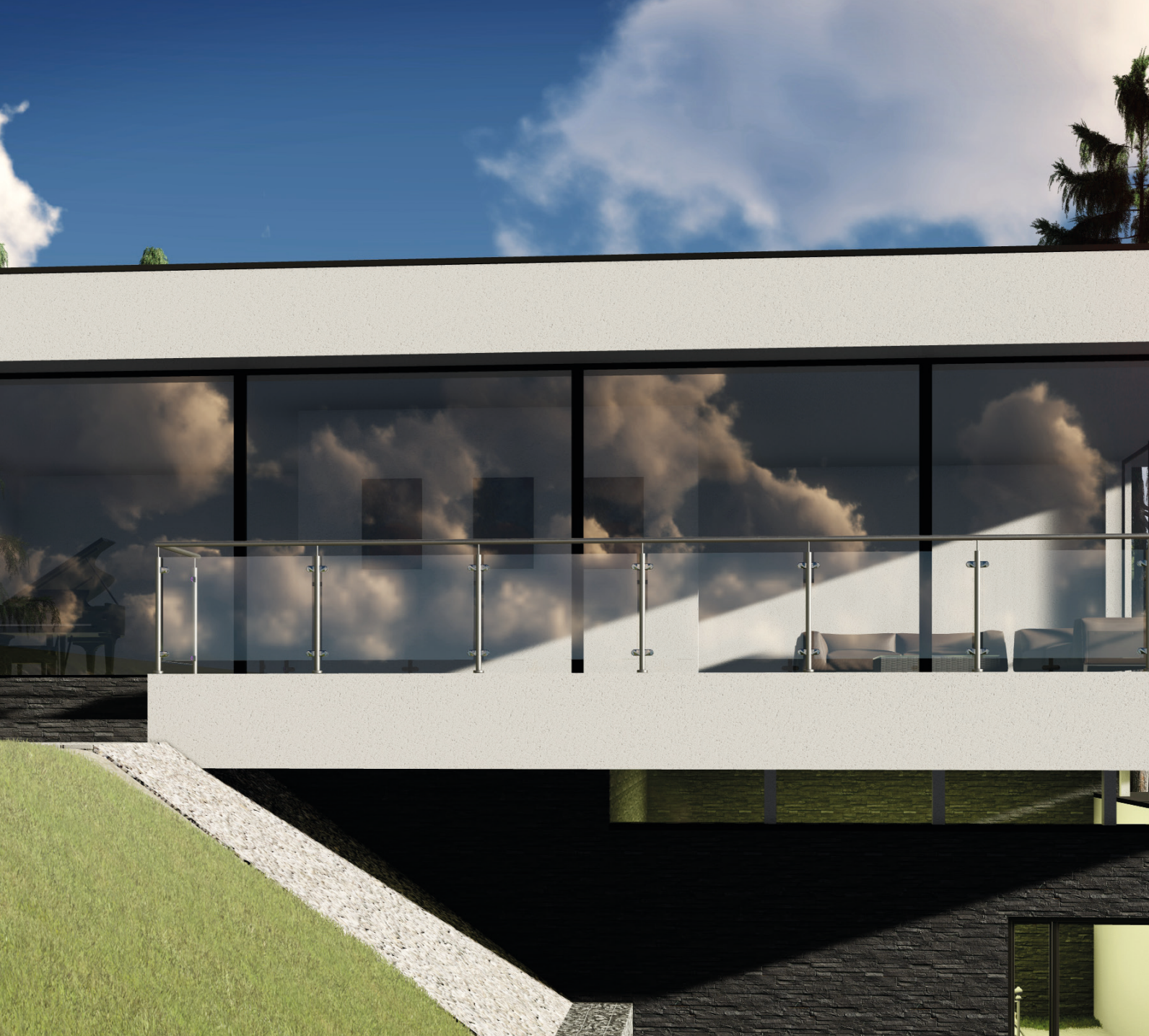
Um unser digitales Anfrageformular zu nutzen, scannen Sie den QR-Code oder gehen Sie auf www.pauli.de.

In order to use our digital inquiry form, scan the QR-code or visit our website at www.pauli.de.

Klemmbefestigungen

clamp fixtures





Modell 63 x 45 mm
 Glasdicke | glass thickness: 8 - 12,76 mm
 Seite | page 227



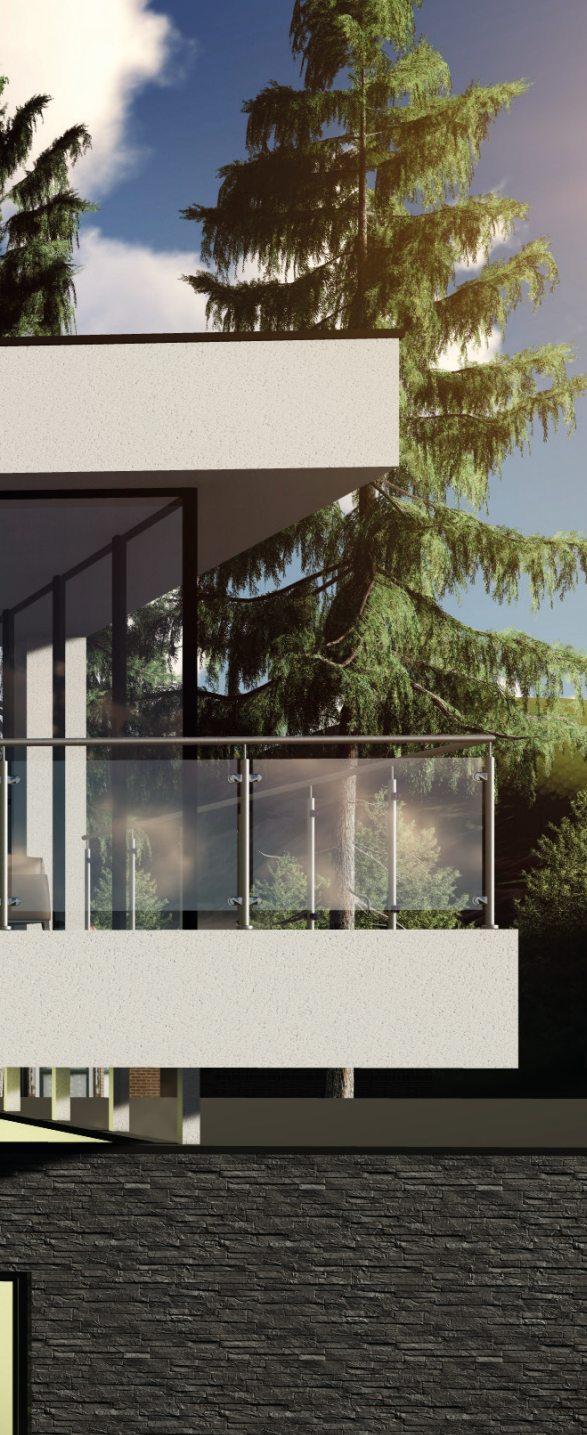
Modell 55 x 60 mm
 Glasdicke | glass thickness: 8 - 12,76 mm
 Seite | page 231



Modell 52 x 38 mm
 Glasdicke | glass thickness: 6 - 10,76 mm
 Seite | page 236



Modell Ø 55 mm
 Glasdicke | glass thickness: 8 - 12,76 mm
 Seite | page 239



Klemmbefestigungen

clamp fixtures

*abZ = german national technical approval

*abP = german national technical certification

*ETB = uniform technical building regulations



[halbrunde Form | semicircle shape]



Klemmbefestigungen

clamp fixtures

- halbrunde Form, 63 x 45 mm
- bis Glasstärke 12,76 mm
- in Zink, A2 und A4
- bis 2100 mm Glasbreite nachgewiesen
- umfangreiche Farbpalette



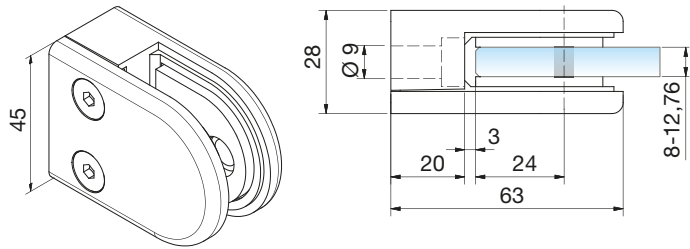
*abZ = german national technical approval

*abP = german national technical certification

*ETB = uniform technical building regulations

- semicircular shape, 63 x 45 mm
- glass thickness up to 12,76 mm
- in zinc, 304 and 316
- verified for glass widths up to 2100 mm
- extensive color range

Zink | zinc die cast (ZN, ZAMAK®)

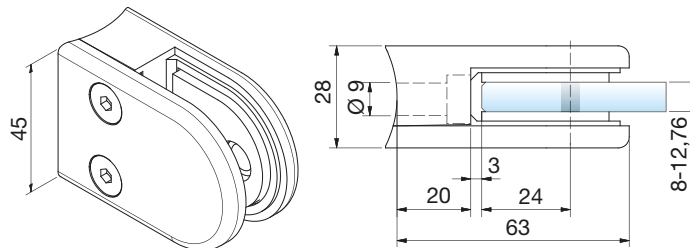


MADE
IN
GERMANY

Klemmbefestigung | clamp fixture

Art.-Nr. art.-no.			Sicherheit safety		
4808	8,76 mm	8 mm	abZ	ETB	•
4809	9,52 mm		abZ		•
4810	10,76 mm	10 mm	abZ		•
4811	11,52 mm		abZ		•
4812	12,76 mm	12 mm	abZ	abP	•

Zink | zinc die cast (ZN, ZAMAK®)



MADE
IN
GERMANY

Ø 42,4
Ø 60,3

Klemmbefestigung | clamp fixture

Art.-Nr. art.-no.			Sicherheit safety		
4842	8,76 mm	8 mm	abZ	ETB	• R20/R30
4843	9,52 mm		abZ		• R20/R30
4852	10,76 mm	10 mm	abZ		• R20/R30
4854	11,52 mm		abZ		• R20/R30
4853	12,76 mm	12 mm	abZ	abP	• R20/R30



Sicherungsstift: 9320VA Seite 263
safety stud: 9320VA page 263

Glasaufbau | glass composition



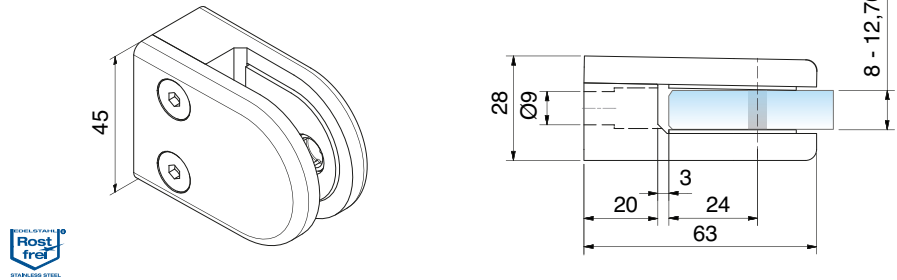
Gemäß abZ/abP auf www.pauli.de
according to abZ/abP on www.pauli.de

Oberfläche | surface





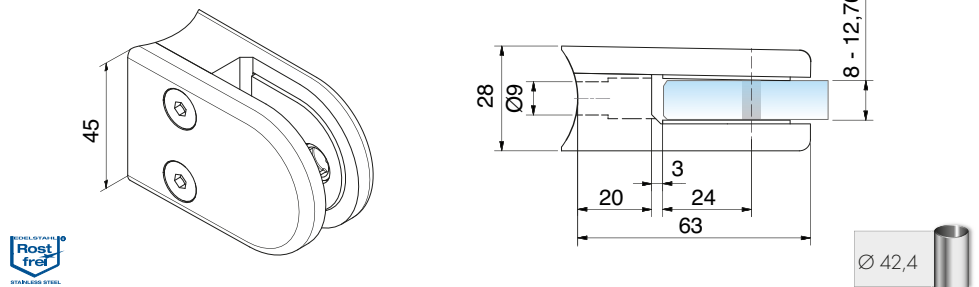
Edelstahl (A4) | stainless steel (316)



Klemmbefestigung clamp fixture				
Art.-Nr. art.-no.			Sicherheit safety	
9302	8,76 mm	8 mm	abZ	•
9300	9,52 mm		abZ	•
9303	10,76 mm	10 mm	abZ ETB	•
9301	11,52 mm		abZ	•
9304	12,76 mm	12 mm	abZ abP	•



Edelstahl (A4) | stainless steel (316)



Klemmbefestigung clamp fixture				
Art.-Nr. art.-no.			Sicherheit safety	
9306	8,76 mm	8 mm	abZ	• R22
9305	9,52 mm		abZ	• R22
9307	10,76 mm	10 mm	abZ ETB	• R22
9309	11,52 mm		abZ	• R22
9308	12,76 mm	12 mm	abZ abP	• R22

Sicherheitsstift: 4820VA Seite 263
safety stud: 4820VA page 263

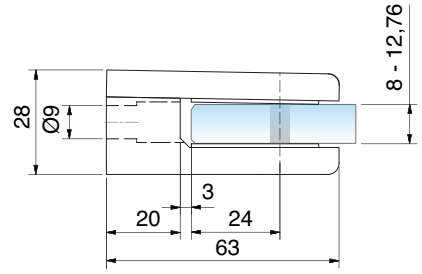
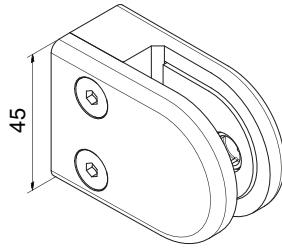
Glasaufbau | glass composition

Gemäß abZ/abP auf www.pauli.de
according to abZ/abP on www.pauli.de

Oberfläche | surface

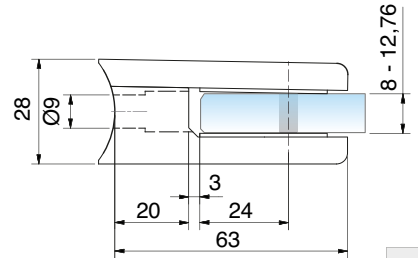
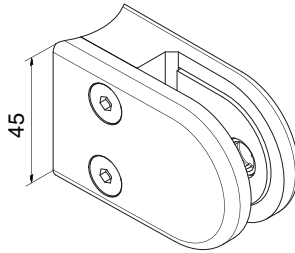


Edelstahl (A2) | stainless steel (304)



Klemmbefestigung clamp fixture				
Art.-Nr. art.-no.			Sicherheit safety	
9302VA2-A2	8,76 mm	8 mm		•
9300VA2-A2	9,52 mm			•
9303VA2-A2	10,76 mm	10 mm		•
9301VA2-A2	11,52 mm			•
9304VA2-A2	12,76 mm	12 mm		•

Edelstahl (A2) | stainless steel (304)



Klemmbefestigung clamp fixture				
Art.-Nr. art.-no.			Sicherheit safety	
9306VA2-A2	8,76 mm	8 mm		• R22
9305VA2-A2	9,52 mm			• R22
9307VA2-A2	10,76 mm	10 mm		• R22
9309VA2-A2	11,52 mm			• R22
9308VA2-A2	12,76 mm	12 mm		• R22



Sicherungsstift: 4820VA Seite 263
safety stud: 4820VA page 263

Glasaufbau | glass composition



Gemäß abZ/abP auf www.pauli.de
According to abZ/abP on www.pauli.de

Oberfläche | surface



VA2



Klemmbefestigungen

clamp fixtures

- halbrunde Form, 55 x 60 mm
- bis Glasstärke 12,76 mm
- in Zink, A2 und A4
- bis 2100 mm Glasbreite nachgewiesen
- auch zugelassen mit Sicherungsstift
- semicircular shape, 55 x 60 mm
- glass thickness up to 12,76 mm
- in zinc, 304 and 316
- verified glass widths up to 2100 mm
- also approved with safety stud

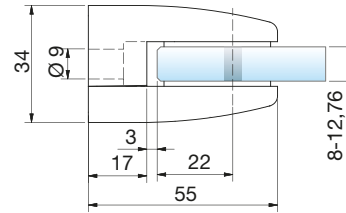
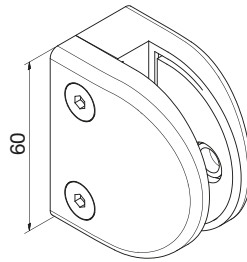


*abZ = german national technical approval

*abP = german national technical certification

*ETB = uniform technical building regulations

Zink | zinc die cast (ZN, ZAMAK®)

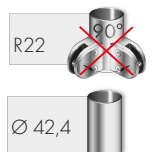
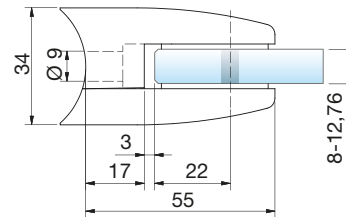
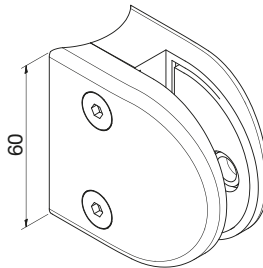


MADE
IN
GERMANY

Klemmbefestigung | clamp fixture

Art.-Nr. art.-no.			Sicherheit safety	auch zugelassen mit also approved with	
4813	8,76 mm	8 mm	abZ		•
4821	9,52 mm		abZ		•
4814	10,76 mm	10 mm	abZ		•
9013	11,52 mm		abZ		•
9014	12,76 mm	12 mm	abZ abP		•

Zink | zinc die cast (ZN, ZAMAK®)



MADE
IN
GERMANY

Klemmbefestigung | clamp fixture

Art.-Nr. art.-no.			Sicherheit safety	auch zugelassen mit also approved with	
4816	8,76 mm	8 mm	abZ		• R22
4827	9,52 mm		abZ		• R22
4817	10,76 mm	10 mm	abZ		• R22
9016	11,52 mm		abZ		• R22
9017	12,76 mm	12 mm	abZ abP		• R22

Sicherheitsstift: 9320VA Seite 263
safety stud: 9320VA page 263

Glasaufbau | glass composition



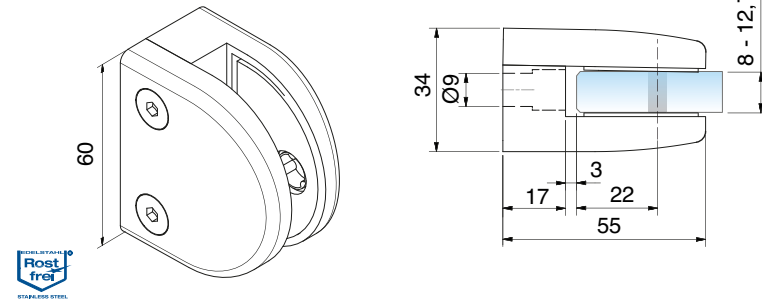
Gemäß abZ/abP auf www.pauli.de
according to abZ/abP on www.pauli.de

Oberfläche | surface





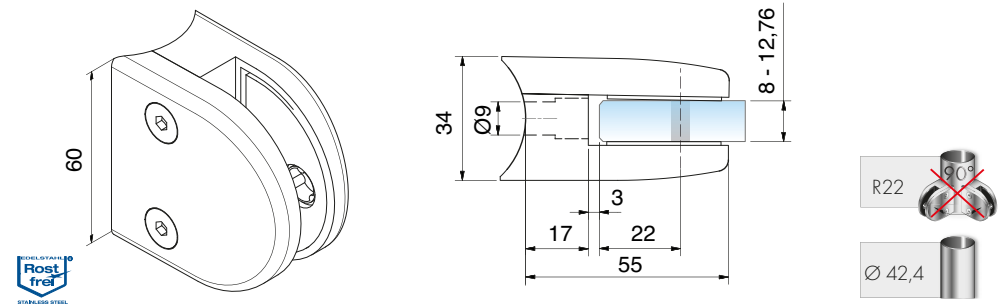
Edelstahl (A4) | stainless steel (316)



Klemmbefestigung clamp fixture					
Art.-Nr. art.-no.			Sicherheit safety	auch zugelassen mit also approved with	
9322VA2	8,76 mm	8 mm	abZ		•
9320VA2	9,52 mm		abZ		•
9323VA2	10,76 mm	10 mm	abZ		•
9321VA2	11,52 mm		abZ		•
9324VA2	12,76 mm	12 mm	abZ abP		•



Edelstahl (A4) | stainless steel (316)



Klemmbefestigung clamp fixture					
Art.-Nr. art.-no.			Sicherheit safety	auch zugelassen mit also approved with	
9326VA2	8,76 mm	8 mm	abZ		• R22
9325VA2	9,52 mm		abZ		• R22
9327VA2	10,76 mm	10 mm	abZ		• R22
9329VA2	11,52 mm		abZ		• R22
9328VA2	12,76 mm	12 mm	abZ abP		• R22

Sicherungsstift: 9320VA Seite 263
safety stud: 9320VA page 263

Glasaufbau | glass composition

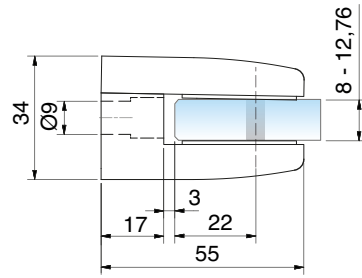
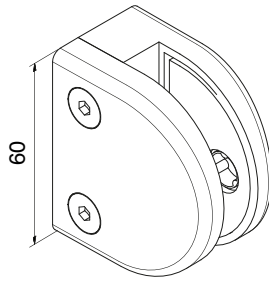
Gemäß abZ/abP auf www.pauli.de
according to abZ/abP on www.pauli.de

Oberfläche | surface



VA2

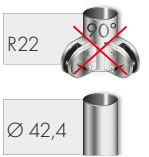
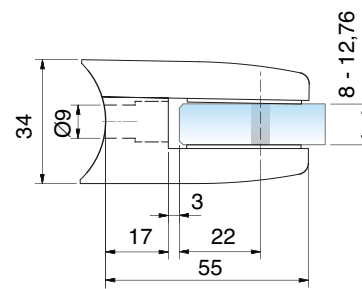
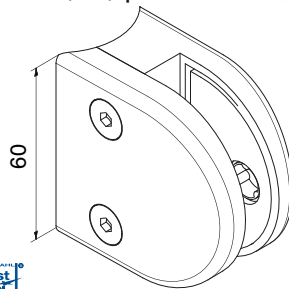
Edelstahl (A2) | stainless steel (304)



Klemmbefestigung | clamp fixture

Art.-Nr. art.-no.			Sicherheit safety	auch zugelassen mit also approved with	
9322VA2-A2	8,76 mm	8 mm	abZ		•
9320VA2-A2	9,52 mm		abZ		•
9323VA2-A2	10,76 mm	10 mm	abZ		•
9321VA2-A2	11,52 mm		abZ		•
9324VA2-A2	12,76 mm	12 mm	abZ abP		•

Edelstahl (A2) | stainless steel (304)



Klemmbefestigung | clamp fixture

Art.-Nr. art.-no.			Sicherheit safety	auch zugelassen mit also approved with	
9326VA2-A2	8,76 mm	8 mm	abZ		• R22
9325VA2-A2	9,52 mm		abZ		• R22
9327VA2-A2	10,76 mm	10 mm	abZ		• R22
9329VA2-A2	11,52 mm		abZ		• R22
9328VA2-A2	12,76 mm	12 mm	abZ abP		• R22



Sicherungsstift: 9320VA Seite 263
safety stud: 9320VA page 263

Glasaufbau | glass composition



Gemäß abZ/abP auf www.pauli.de
according to abZ/abP on www.pauli.de

Oberfläche | surface



VA2



Klemmbefestigungen

clamp fixtures

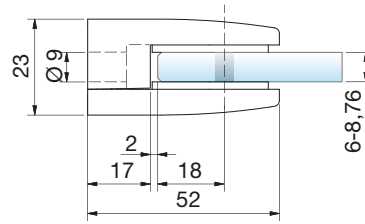
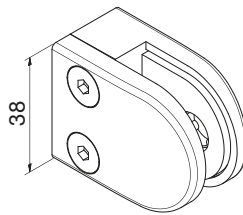
- halbrunde Form, 52 x 38 mm
- bis Glasstärke 10,76 mm
- in Zink und A4

- semicircular shape, 52 x 38 mm
- glass thickness up to 10,76 mm
- in zinc and 316





Zink | zinc die cast (ZN, ZAMAK®)



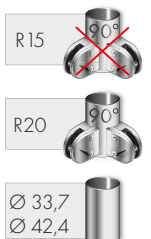
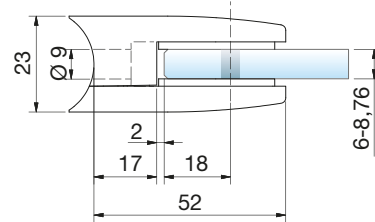
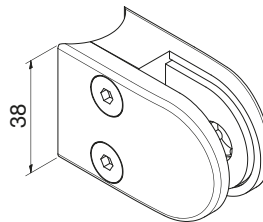
MADE
IN
GERMANY

Klemmbefestigung | clamp fixture

Art.-Nr. art.-no.			
4819	6,76 mm	6 mm	•
4818	8,76 mm	8 mm	•



Zink | zinc die cast (ZN, ZAMAK®)



MADE
IN
GERMANY

Klemmbefestigung | clamp fixture

Art.-Nr. art.-no.			
4823	6,76 mm	6 mm	• R15/R20
4822	8,76 mm	8 mm	• R15/R20

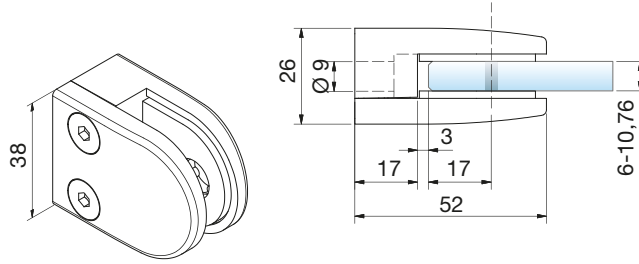


Sicherungsstift: 4824VA Seite 263
safety stud: 4824VA page 263

Oberfläche | surface



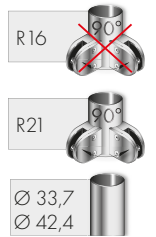
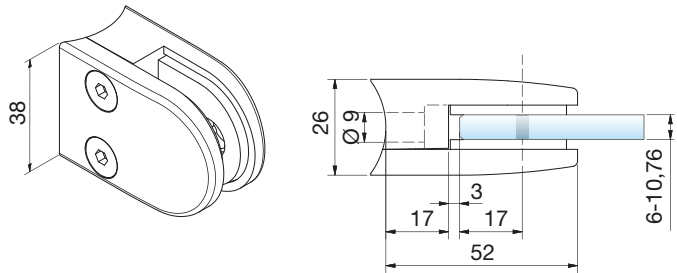
Edelstahl (A4) | stainless steel (316)



Klemmbefestigung clamp fixture			
Art.-Nr. art.-no.			
9312	6,76 mm	6 mm	•
9313	8,76 mm	8 mm	•
9314	10,76 mm	10 mm	•



Edelstahl (A4) | stainless steel (316)



Klemmbefestigung clamp fixture			
Art.-Nr. art.-no.			
9316	6,76 mm	6 mm	• R16/R21
9317	8,76 mm	8 mm	• R16/R21
9318	10,76 mm	10 mm	• R16/R21



Sicherungsstift: 4820VA Seite 263
safety stud: 4820VA page 263

Oberfläche | surface



VA1



VA2

Radius R21 nur in VA2 lieferbar
Radius R21 only available in VA2



Klemmbefestigungen

clamp fixtures

- ideal für Ecklösungen
- kein Bedarf an Eckpfosten
- geschlossene Glasfelder:
ideal für Wind- und Sichtschutz
- keine Glasbohrung notwendig
- ideal for corner solutions
- corner posts not necessary
- closed glass panels. Ideal for wind and privacy protection
- no glass drilling necessary

Oberfläche | surface



RAL



ZN0



ZN1



ZN5



ZN12

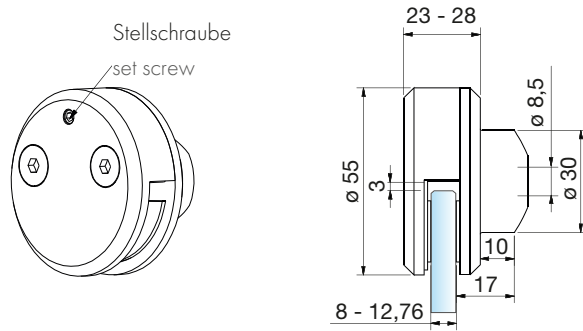


ZN22



ZN22-K

Zink | zinc die cast (ZN, ZAMAK®)



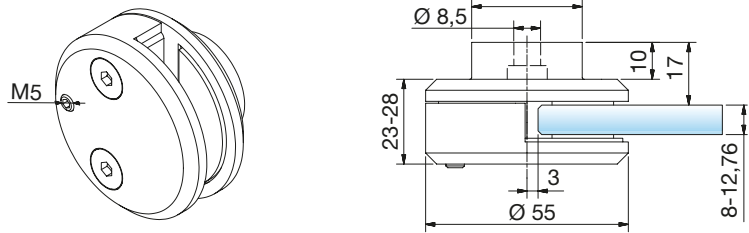
MADE
IN
GERMANY

Ø 42,4

Klemmbefestigung | clamp fixture

Art.-Nr. art.-no.			
4861	8,76 - 12,76 mm	8 - 12 mm	• R23

Zink | zinc die cast (ZN, ZAMAK®)

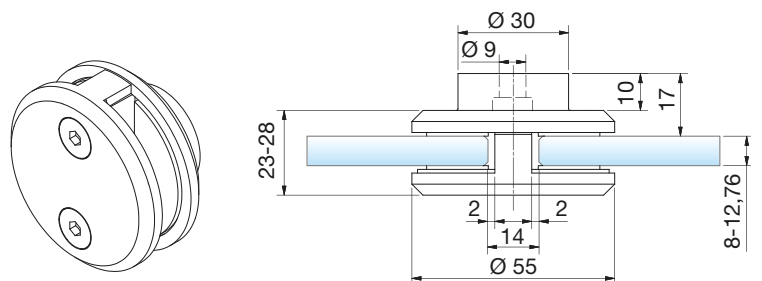


MADE
IN
GERMANY

Klemmbefestigung | clamp fixture

Art.-Nr. art.-no.			
4860	8,76 - 12,76 mm	8 - 12 mm	•

Zink | zinc die cast (ZN, ZAMAK®)



MADE
IN
GERMANY

Klemmbefestigung | clamp fixture

Art.-Nr. art.-no.			
4866	8,76 - 12,76 mm	8 - 12 mm	•



NEW



Modell 48 x 45 mm
 Glasstärke | glass thickness: 8 – 12,76 mm
 Seite | page 246



Modell 48 x 45 mm
 Glasstärke | glass thickness: 6 – 12,76 mm
 Seite | page 243



Modell 58 x 45 mm
 Glasstärke | glass thickness: 8 – 12,76 mm
 Seite | page 251



Modell 48 x 45 mm
 Glasstärke | glass thickness: 6 – 12,76 mm
 Seite | page 253



Modell 55 x 60 mm
 Glasstärke | glass thickness: 6 – 12,76 mm
 Seite | page 255



Modell 55 x 67 mm
 Glasstärke | glass thickness: 11,52 – 17,52 mm
 Seite | page 259



Klemmbefestigungen

clamp fixtures



[eckige Form | square shape]

*abZ = german national technical approval

*abP = german national technical certification

*ETB = uniform technical building regulations



Klemmbefestigungen

clamp fixtures

- eckige Form, 48 x 45 mm
- bis Glasstärke 12,76 mm
- in Zink, A2 und A4
- auch zugelassen mit Sicherungsplatte
- umfangreiche Farbpalette

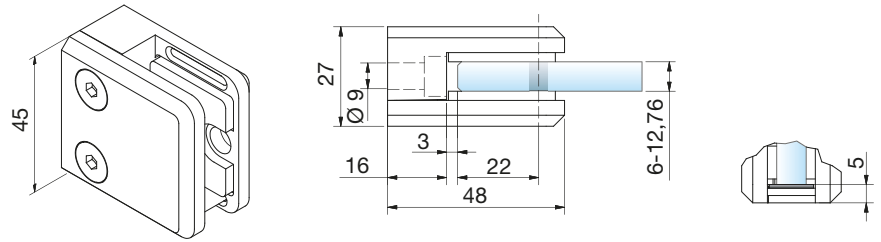
- square shape, 48 x 45 mm
- glass thickness up to 12,76 mm
- in zinc, 304 and 316
- also approved with safety plate
- extensive color range



*abZ = german national technical approval

*ETB = uniform technical building regulations

Zink | zinc die cast (ZN, ZAMAK®)

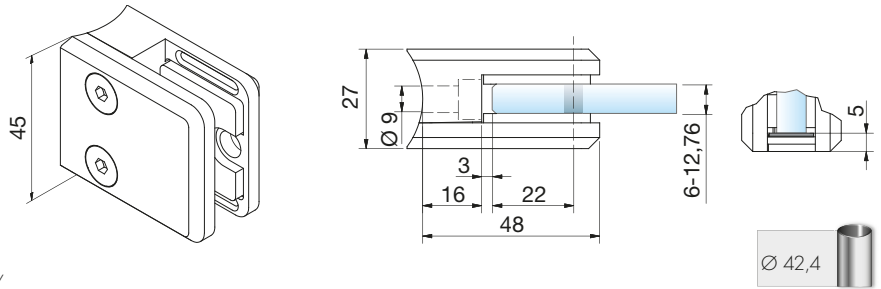


MADE
IN
GERMANY

Klemmbefestigung | clamp fixture

Art.-Nr. art.-no.			Sicherheit safety	auch zugelassen mit also approved with	
4844	6,76 mm	6 mm			•
4845	8,76 mm	8 mm			•
4841	9,52 mm				•
4846	10,76 mm	10 mm			•
9044	11,52 mm				•
9045	12,76 mm	12 mm			•

Zink | zinc die cast (ZN, ZAMAK®)



MADE
IN
GERMANY

Klemmbefestigung | clamp fixture

Art.-Nr. art.-no.			Sicherheit safety	auch zugelassen mit also approved with	
4851	6,76 mm	6 mm			• R22
4847	8,76 mm	8 mm			• R22
4859	9,52 mm				• R22
4848	10,76 mm	10 mm			• R22
9047	11,52 mm				• R22
9048	12,76 mm	12 mm			• R22



Sicherungsstift: 9320VA Seite 263
safety stud: 9320VA page 263



Sicherungsplatte: 4849VA Seite 263
safety plate: 4849VA page 263

Glasaufbau | glass composition



Gemäß abZ auf www.pauli.de
according to abZ on www.pauli.de

Oberfläche | surface



RAL



ZNO



ZN1



ZN5



ZN12



ZN14



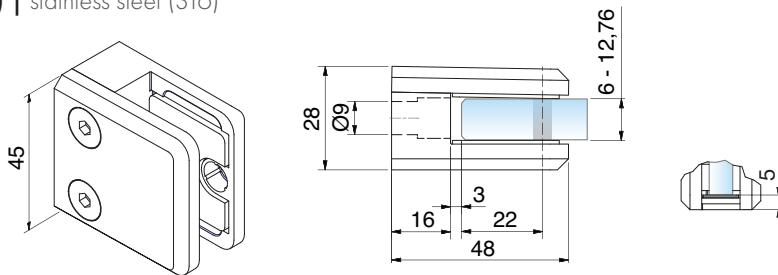
ZN22



ZN22-K



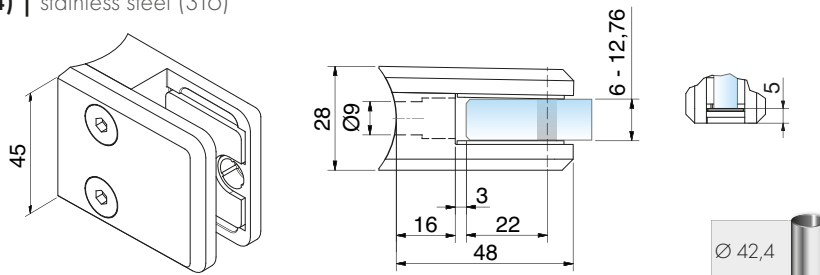
Edelstahl (A4) | stainless steel (316)



Klemmbefestigung clamp fixture					
Art.-Nr. art.-no.			Sicherheit safety	auch zugelassen mit also approved with	
9342	6,76 mm	6 mm			•
9343	8,76 mm	8 mm			•
9341	9,52 mm				•
9344	10,76 mm	10 mm			•
9319	11,52 mm				•
9340	12,76 mm	12 mm			•



Edelstahl (A4) | stainless steel (316)



Klemmbefestigung clamp fixture					
Art.-Nr. art.-no.			Sicherheit safety	auch zugelassen mit also approved with	
9346	6,76 mm	6 mm			• R22
9347	8,76 mm	8 mm			• R22
9349	9,52 mm				• R22
9348	10,76 mm	10 mm			• R22
9358	11,52 mm				• R22
9359	12,76 mm	12 mm			• R22



Sicherungsstift: 9320VA Seite 263
safety stud: 9320VA page 263



Sicherungsplatte: 4849VA Seite 263
safety plate: 4849VA page 263

Glasaufbau | glass composition

Gemäß abZ auf www.pauli.de
according to abZ on www.pauli.de

Oberfläche | surface

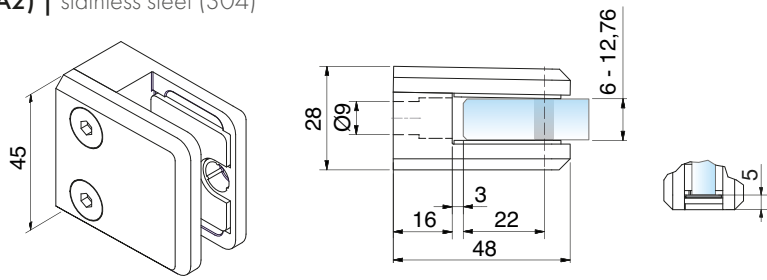


VA1



VA2

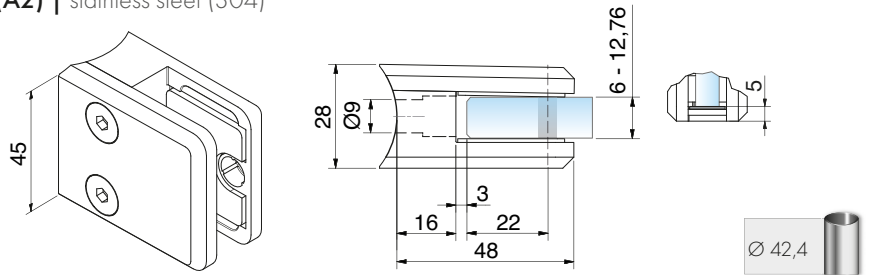
Edelstahl (A2) | stainless steel (304)



Klemmbefestigung | clamp fixture

Art.-Nr. art.-no.			Sicherheit safety	auch zugelassen mit also approved with	
9342VA2-A2	6,76 mm	6 mm			•
9343VA2-A2	8,76 mm	8 mm	abZ		•
9341VA2-A2	9,52 mm		abZ		•
9344VA2-A2	10,76 mm	10 mm	abZ		•
9319VA2-A2	11,52 mm		abZ		•
9340VA2-A2	12,76 mm	12 mm	abZ		•

Edelstahl (A2) | stainless steel (304)



Klemmbefestigung | clamp fixture

Art.-Nr. art.-no.			Sicherheit safety	auch zugelassen mit also approved with	
9346VA2-A2	6,76 mm	6 mm			• R22
9347VA2-A2	8,76 mm	8 mm	abZ		• R22
9349VA2-A2	9,52 mm		abZ		• R22
9348VA2-A2	10,76 mm	10 mm	abZ		• R22
9358VA2-A2	11,52 mm		abZ		• R22
9359VA2-A2	12,76 mm	12 mm	abZ		• R22



Sicherungsstift: 9320VA Seite 263
safety stud: 9320VA page 263



Sicherungsplatte: 4849VA Seite 263
safety plate: 4849VA page 263

Glasaufbau | glass composition



Gemäß abZ auf www.pauli.de
according to abZ on www.pauli.de

Oberfläche | surface



VA2



NEW

Klemmbefestigungen

clamp fixtures

Die Edelstahlklemme eckige Form, 48 x 45 mm zählt zu unseren Topsellern. Technisch haben wir sie intelligent weiterentwickelt und optisch behutsam verändert. Mit nur einer Befestigung lassen sich jetzt Glasstärken von 8 mm bis 12,76 mm sicher klemmen. Die neue, patentierte Form der EPDM-Einlagen ermöglicht durch einfaches „Drehen“ die Justierung der Glasstärken. Das vereinfacht die Lagerung.

- eckige Form, 48 x 45 mm
- bis Glasstärke 12,76 mm
- in A2 und A4
- auch zugelassen mit Sicherungsstift und -platte
- Klemmung mit nur einem EPDM-Typ für verschiedene Glasstärken

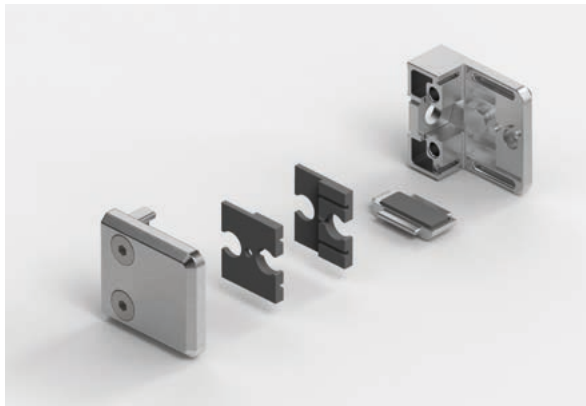


We have revised one of our stainless-steel bestseller clamps visually subtle, but technically extensive. Due to intelligent design, in the future one clamp will be sufficient to use for glass thicknesses from 8 mm to 12.76 mm.

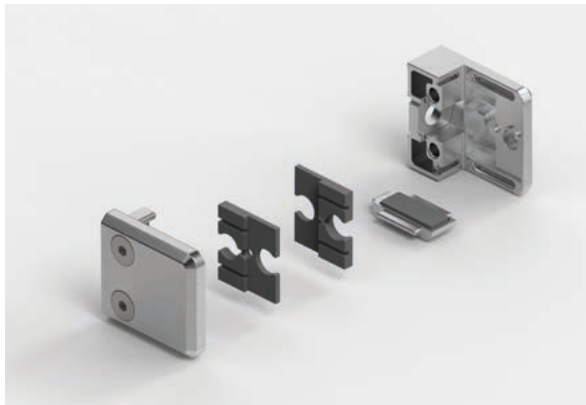
The new and patented shape of the EPDM gaskets makes it possible to adjust to the glass thicknesses by simply „turning“ the gaskets. This reduces storage capacity since now one clamp can be used for glass thicknesses between 8 and 12,76 mm.

- square shape, 48 x 45 mm
- glass thickness up to 12,76 mm
- in zinc, 304 and 316
- also approved with safety stud and safety plate
- clamping with only one EPDM- gasket form for different glass thicknesses

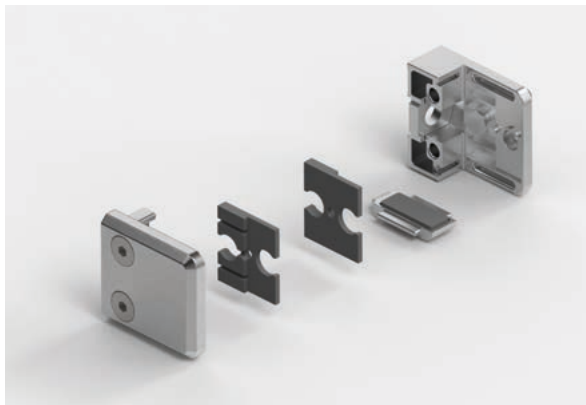
Verwendung der EPDM-Einlage
use of the EPDM inlays



für 8 / 8,76 mm Glas
for glass 8 / 8,76 mm



für 10 / 10,76mm Glas
for glass 10 / 10,76 mm



für 12 / 12,76 mm Glas
for glass 12 / 12,76 mm

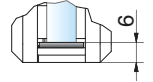
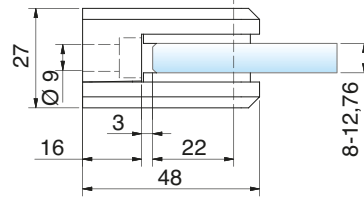
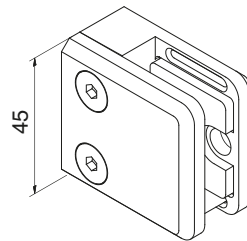
Verwendung der Sicherungsplatte
use of the security plate



Edelstahl (A2) | stainless steel (304)



NEW



MADE
IN
GERMANY

Klemmbefestigung | clamp fixture

Art.-Nr. art.-no.			Sicherheit safety	Material material	auch zugelassen mit also approved with	
4845VA2-A2-V	8,76 mm	8 mm		A2 304		•
	10,76 mm	10 mm				•
	12,76 mm	12 mm				•



Sicherungsstift: 9320VA Seite 263
safety stud: 9320VA page 263

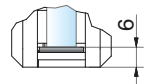
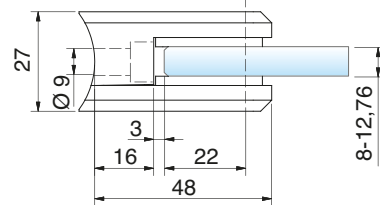
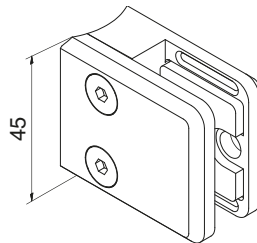


Sicherungsplatte: SP484XVA2-A4 Seite 262
safety plate: SP484XVA2-A4 page 262

Edelstahl (A2) | stainless steel (304)



NEW



MADE
IN
GERMANY

Klemmbefestigung | clamp fixture

Art.-Nr. art.-no.			Sicherheit safety	Material material	auch zugelassen mit also approved with	
4847VA2-A2-V	8,76 mm	8 mm		A2 304		•
	10,76 mm	10 mm				•
	12,76 mm	12 mm				•



Sicherungsstift: 9320VA Seite 263
safety stud: 9320VA page 263



Sicherungsplatte: SP484XVA2-A4 Seite 262
safety plate: SP484XVA2-A4 page 262

Glasaufbau | glass composition

Gemäß abP auf www.pauli.de
according to abP on www.pauli.de

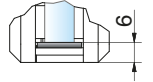
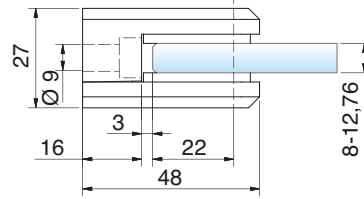
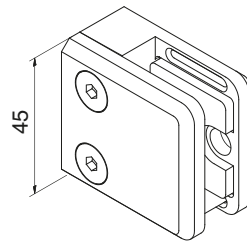
Oberfläche | surface



VA2

Edelstahl (A4) | stainless steel (316)

NEW



MADE
IN
GERMANY

Klemmbefestigung | clamp fixture

Art.-Nr. art.-no.			Sicherheit safety	Material material	auch zugelassen mit also approved with	
4845VA2-A4-V	8,76 mm	8 mm		A4 316		•
	10,76 mm	10 mm				•
	12,76 mm	12 mm				•



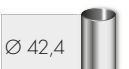
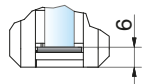
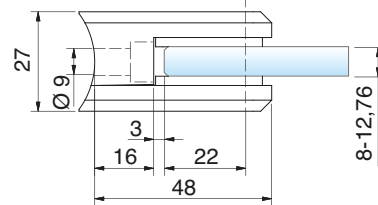
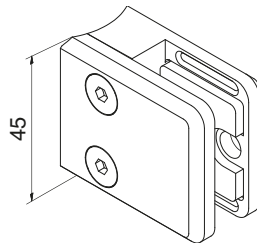
Sicherungsstift: 9320VA Seite 263
safety stud: 9320VA page 263



Sicherungsplatte: SP484XVA2-A4 Seite 262
safety plate: SP484XVA2-A4 page 262

Edelstahl (A4) | stainless steel (316)

NEW



MADE
IN
GERMANY

Klemmbefestigung | clamp fixture

Art.-Nr. art.-no.			Sicherheit safety	Material material	auch zugelassen mit also approved with	
4847VA2-A4-V	8,76 mm	8 mm		A4 316		•
	10,76 mm	10 mm				•
	12,76 mm	12 mm				•



Sicherungsstift: 9320VA Seite 263
safety stud: 9320VA page 263



Sicherungsplatte: SP484XVA2-A4 Seite 262
safety plate: SP484XVA2-A4 page 262

Glasaufbau | glass composition


Gemäß abP auf www.pauli.de
according to abP on www.pauli.de








Oberfläche | surface



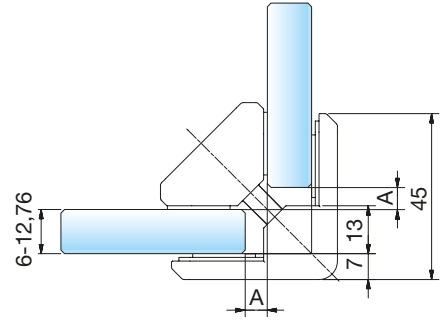
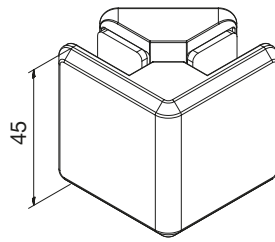
VA2



Glasaufbau glass composition 	Abzugsmaß [A] reduction dimension
9,52 – 12,76 mm	5 mm
8,00 – 8,76 mm	6 mm
6,00 – 6,76 mm	8 mm

Oberfläche surface					
					
RAL	ZN0	ZN1	ZN5	ZN12	ZN22
					
ZN22-K					

Zink | zinc die cast (ZN, ZAMAK®)

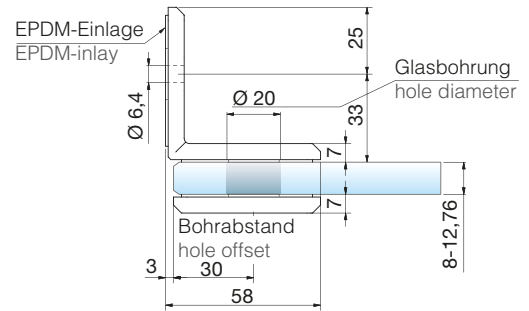
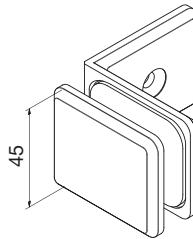


MADE
IN
GERMANY

Eckverbinder | Corner connector

Art.-Nr. art.-no.			A	
4830	6,76 – 12,76 mm	6 – 12 mm	5/6/8 mm	•

Zink | zinc die cast (ZN, ZAMAK®)

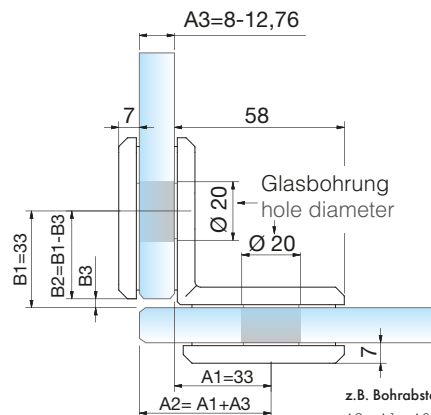
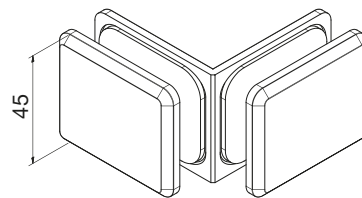


MADE
IN
GERMANY

Klemmbefestigung/Glas-Wand | clamp fixture/ glass-wall

Art.-Nr. art.-no.			
4875	8,76 – 12,76 mm	8 – 12 mm	•

Zink | zinc die cast (ZN, ZAMAK®)



z.B. Bohrabstand | e.g. hole offset
A2 = A1 + A3 = 33 + 8 = 41 mm
B2 = B1 - B3 = 33 - 3 = 30 mm

MADE
IN
GERMANY

Klemmbefestigung/ Eckverbinder | clamp fixture/ corner connector

Art.-Nr. art.-no.		
4874	8,76 – 12,76 mm	8 – 12 mm



Klemmbefestigungen

clamp fixtures

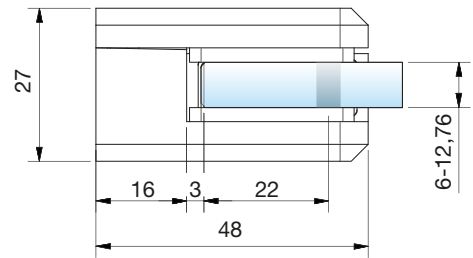
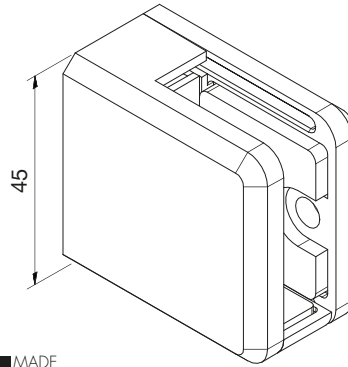


*abZ = german national technical approval

- eckige Form, 48 x 45 mm
- bis Glasstärke 12,76 mm
- auch zugelassen mit Sicherungsplatte und -stift
- **vereinfachte Montage:** Das Glas kann während der Verbauung auf der Sicherungsplatte abgestellt werden.

- square shape, 48 x 45 mm
- glass thickness up to 12,76 mm
- also approved with safety plate and stud
- **simplified installation:** During installation the glass can be placed on the safety plate.

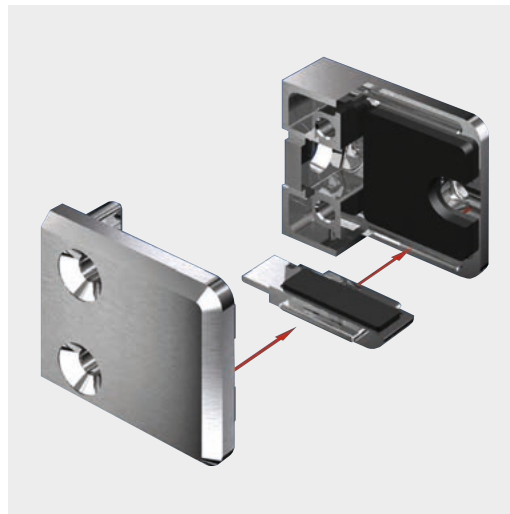
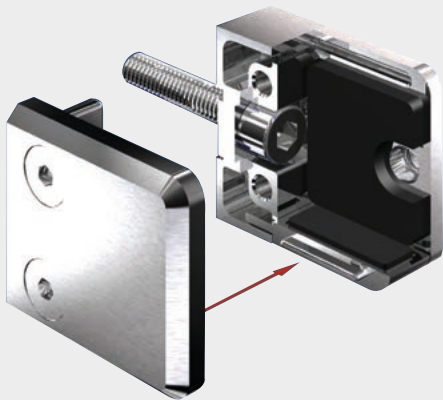
Zink | zinc die cast (ZN, ZAMAK®)



MADE
IN
GERMANY

Klemmbefestigung | clamp fixture

Art.-Nr. art.-no.			Sicherheit safety	auch zugelassen mit also approved with	
9070	6,76 mm	6 mm			•
9071	8,76 mm	8 mm			•
9072	9,52 mm				•
9073	10,76 mm	10 mm			•
9074	11,52 mm				•
9075	12,76 mm	12 mm			•



Sicherungsstift: 9320VA Seite 263
safety stud: 9320VA page 263

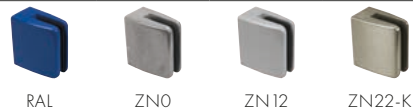
Sicherungsplatte: **inklusive**
safety plate: **included**

Glasaufbau | glass composition



Gemäß abZ auf www.pauli.de
according to abZ on www.pauli.de

Oberfläche | surface





Klemmbefestigungen

clamp fixtures

- eckige Form, 55 x 60 mm
- bis Glasstärke 12,76 mm
- in Zink, A2 und A4
- bis 2100 mm Glasbreite nachgewiesen
- auch zugelassen mit Sicherungsplatte

- square shape, 55 x 60 mm
- glass thickness up to 12,76 mm
- in zinc, 304 and 316
- verified glass width up to 2100 mm
- also approved with safety plate

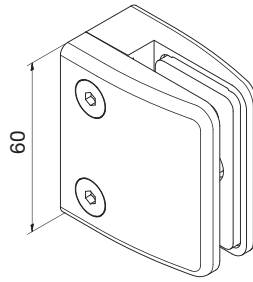


*abZ = german national technical approval

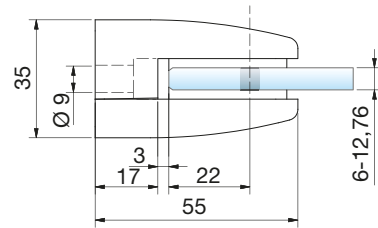
*abP = german national technical certification

*ETB = uniform technical building regulations

Zink | zinc die cast (ZN, ZAMAK®)



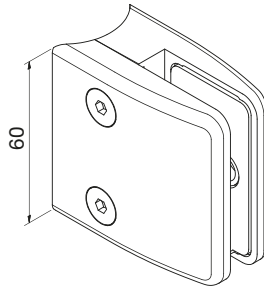
MADE IN GERMANY



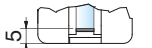
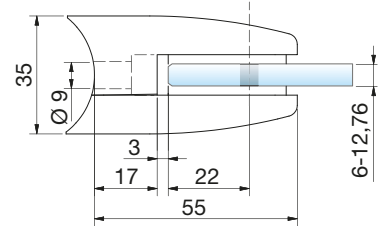
Klemmbefestigung | clamp fixture

Art.-Nr. art.-no.			Sicherheit safety	auch zugelassen mit also approved with	
9001	6,76 mm	6 mm			•
4804	8,76 mm	8 mm	abZ ETB		•
9002	9,52 mm		abZ		•
4805	10,76 mm	10 mm	abZ ETB		•
9003	11,52 mm		abZ		•
9004	12,76 mm	12 mm	abZ abP		•

Zink | zinc die cast (ZN, ZAMAK®)



MADE IN GERMANY



Klemmbefestigung | clamp fixture

Art.-Nr. art.-no.			Sicherheit safety	auch zugelassen mit also approved with	
9005	6,76 mm	6 mm			• R22
4806	8,76 mm	8 mm	abZ ETB		• R22
9006	9,52 mm		abZ		• R22
4807	10,76 mm	10 mm	abZ ETB		• R22
9008	11,52 mm		abZ		• R22
9007	12,76 mm	12 mm	abZ abP		• R22



Sicherungsstift: 9320VA Seite 263
safety stud: 9320VA page 263



Sicherungsplatte: 4849VA Seite 263
safety plate: 4849VA page 263

Glasaufbau | glass composition



Gemäß abZ/abP auf www.pauli.de
according to abZ/abP on www.pauli.de

Oberfläche | surface



RAL



ZNO



ZN1



ZN5



ZN12

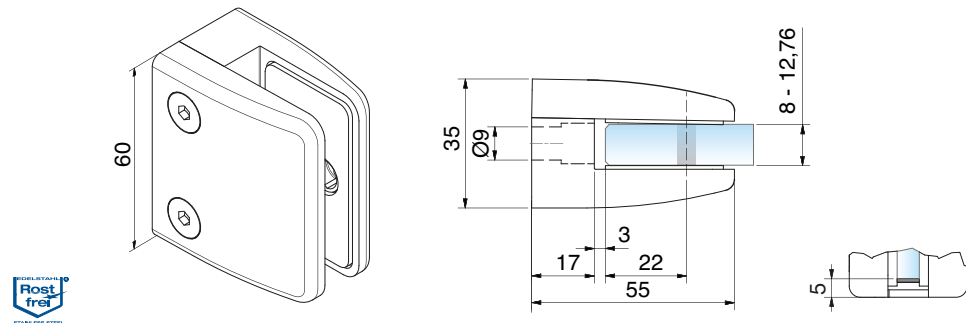


ZN22



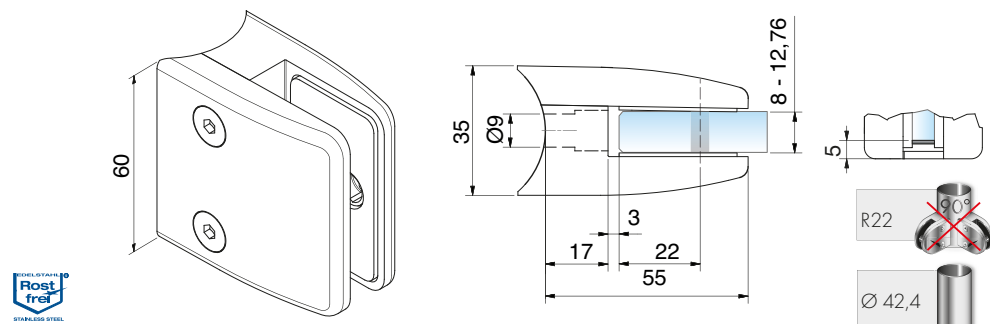
ZN22-K

Edelstahl (A4) | stainless steel (316)



Klemmbefestigung clamp fixture					
Art.-Nr. art.-no.			Sicherheit safety	auch zugelassen mit also approved with	
9332	8,76 mm	8 mm	abZ		•
9330	9,52 mm		abZ		•
9333	10,76 mm	10 mm	abZ		•
9331	11,52 mm		abZ		•
9334	12,76 mm	12 mm	abZ abP		•

Edelstahl (A4) | stainless steel (316)



Klemmbefestigung clamp fixture					
Art.-Nr. art.-no.			Sicherheit safety	auch zugelassen mit also approved with	
9336	8,76 mm	8 mm	abZ		• R22
9335	9,52 mm		abZ		• R22
9337	10,76 mm	10 mm	abZ		• R22
9339	11,52 mm		abZ		• R22
9338	12,76 mm	12 mm	abZ abP		• R22

Sicherungsstift: 9320VA Seite 263
safety stud: 9320VA page 263

Sicherheitsplatte: 4899VA Seite 263
safety plate: 4899VA page 263

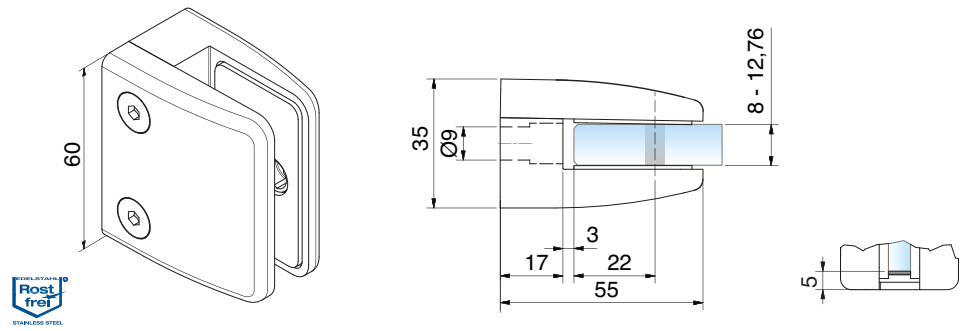
Glasaufbau | glass composition

Gemäß abZ/abP auf www.pauli.de
according to abZ/abP on www.pauli.de

Oberfläche | surface

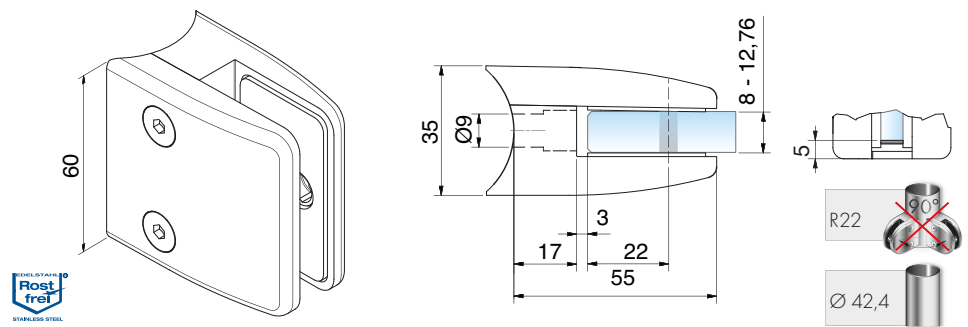


Edelstahl (A2) | stainless steel (304)



Klemmbefestigung clamp fixture					
Art.-Nr. art.-no.			Sicherheit safety	auch zugelassen mit also approved with	
9332VA2-A2	8,76 mm	8 mm			•
9330VA2-A2	9,52 mm				•
9333VA2-A2	10,76 mm	10 mm			•
9331VA2-A2	11,52 mm				•
9334VA2-A2	12,76 mm	12 mm			•

Edelstahl (A2) | stainless steel (304)



Klemmbefestigung clamp fixture					
Art.-Nr. art.-no.			Sicherheit safety	auch zugelassen mit also approved with	
9336VA2-A2	8,76 mm	8 mm			• R22
9335VA2-A2	9,52 mm				• R22
9337VA2-A2	10,76 mm	10 mm			• R22
9339VA2-A2	11,52 mm				• R22
9338VA2-A2	12,76 mm	12 mm			• R22



Sicherungsstift: 9320VA Seite 263
safety stud: 9320VA page 263



Sicherungsplatte: 4899VA Seite 263
safety plate: 4899VA page 263

Glasaufbau | glass composition



Gemäß abZ/abP auf www.pauli.de
according to abZ/abP on www.pauli.de

Oberfläche | surface



VA2



Klemmbefestigungen

clamp fixtures

- eckige Form, 55 x 67 mm
- bis Glasstärke 17,52 mm
- in Zink und A4
- bis 2100 mm Glasbreite nachgewiesen
- auch zugelassen mit Sicherungsplatte

- square shape, 55 x 67 mm
- glass thickness up to 17,52 mm
- in zinc and 316
- verified glass widths up to 2100 mm
- also approved with safety plate

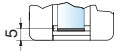
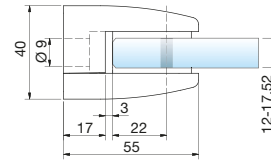
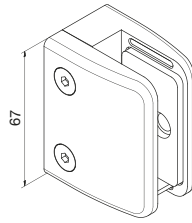


*abZ german national technical approval

*abP german national technical certification

*ETB uniform technical building regulations

Zink | zinc die cast (ZN, ZAMAK®)

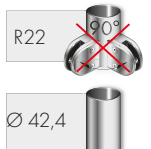
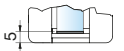
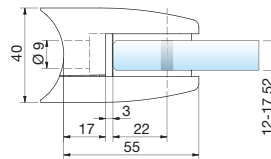
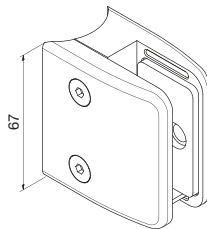


MADE
IN
GERMANY

Klemmbefestigung | clamp fixture

Art.-Nr. art.-no.			Sicherheit safety	auch zugelassen mit also approved with	
9081	11,52 mm		abZ		•
4891	12,76 mm	12 mm	abZ abP ETB		•
4890	13,52 mm		abZ abP		•
4892		14 mm	ETB		•
9082		15 mm	abZ		•
4893	16,76 mm		abZ abP ETB		•
9083	17,52 mm		abZ abP		•

Zink | zinc die cast (ZN, ZAMAK®)



MADE
IN
GERMANY

Klemmbefestigung | clamp fixture

Art.-Nr. art.-no.			Sicherheit safety	auch zugelassen mit also approved with	
9084	11,52 mm		abZ		• R22
4894	12,76 mm	12 mm	abZ abP ETB		• R22
4897	13,52 mm		abZ abP		• R22
4895		14 mm			• R22
9086		15 mm	abZ		• R22
4896	16,76 mm		abZ abP ETB		• R22
9087	17,52 mm		abZ abP		• R22

Sicherheitsstift: 4898VA Seite 263
safety stud: 4898VA page 263

Sicherheitsplatte: 4899VA Seite 263
safety plate: 4899VA page 263

Glasaufbau | glass composition



Gemäß abZ/abP auf www.pauli.de
according to abZ/abP on www.pauli.de

Oberfläche | surface



RAL



ZNO

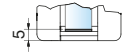
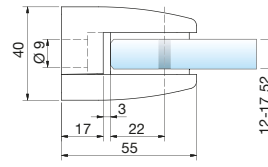
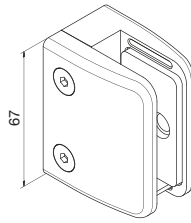


ZN22



ZN22-K

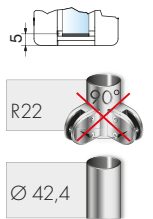
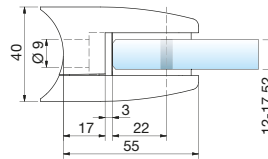
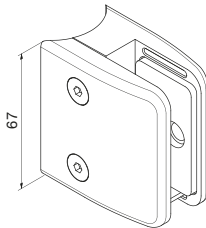
Edelstahl (A4) | stainless steel (316)



Klemmbefestigung | clamp fixture

Art.-Nr. art.-no.			Sicherheit safety	auch zugelassen mit also approved with	
9460	11,52 mm		abZ		•
9461	12,76 mm	12 mm	abZ abP		•
9462	13,52 mm		abZ abP		•
9463		15 mm	abZ		•
9464	16,76 mm		abZ abP		•
9465	17,52 mm		abZ abP		•

Edelstahl (A4) | stainless steel (316)



Klemmbefestigung | clamp fixture

Art.-Nr. art.-no.			Sicherheit safety	auch zugelassen mit also approved with	
9470	11,52 mm		abZ		• R22
9471	12,76 mm	12 mm	abZ abP		• R22
9472	13,52 mm		abZ abP		• R22
9473		15 mm	abZ		• R22
9474	16,76 mm		abZ abP		• R22
9475	17,52 mm		abZ abP		• R22



Sicherungsstift: 4898VA Seite 263
safety stud: 4898VA page 263



Sicherungsplatte: 4899VA Seite 263
safety plate: 4899VA page 263

Glasaufbau | glass composition



Gemäß abZ/abP auf www.pauli.de
according to abZ/abP on www.pauli.de

Oberfläche | surface

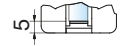
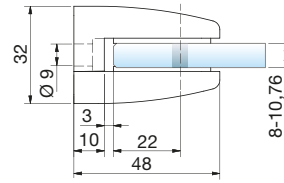
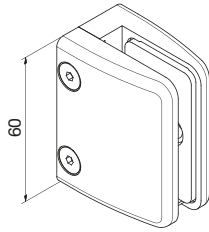


VA1



VA2

Zink | zinc die cast (ZN, ZAMAK®)



MADE
IN
GERMANY

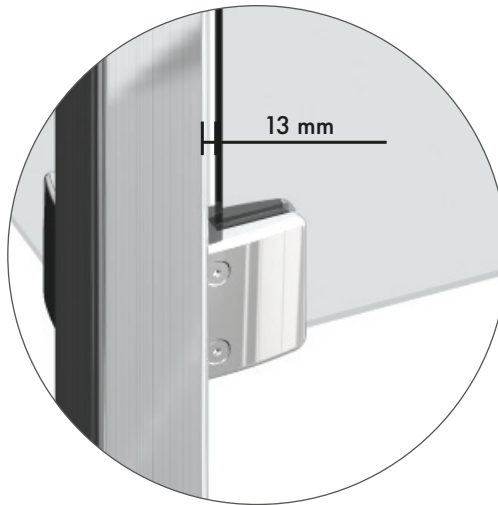
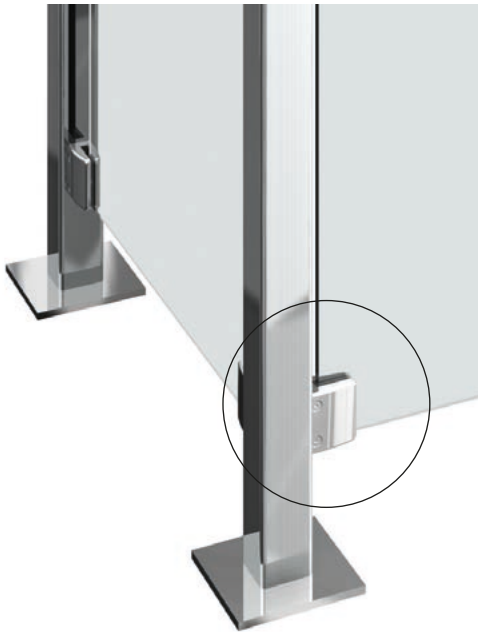
Klemmbefestigung clamp fixture					
Art.-Nr. art.-no.			Sicherheit safety	auch zugelassen mit also approved with	
4801	8,76 mm	8 mm			•
4800	9,52 mm				•
4802	10,76 mm	10 mm			•



Sicherungsstift: 4820VA Seite 263
safety stud: 4820VA page 263



Sicherungsplatte: 4849VA Seite 263
safety plate: 4849VA page 263



Geringer Glasabstand | small glass clearance

Glasaufbau | glass composition



Gemäß abZ auf www.pauli.de
according to abZ on www.pauli.de

Oberfläche | surface



RAL



ZNO



ZN5



ZN12



ZN22

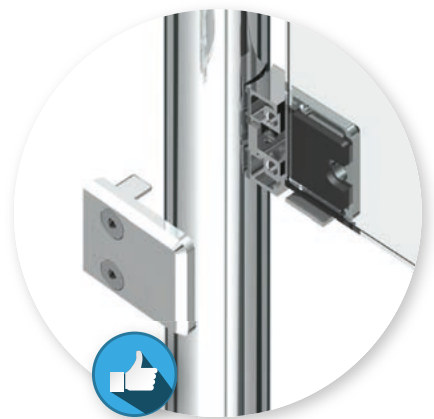
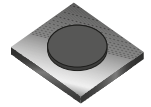


ZN22-K

Info - Abrutschsicherung durch Sicherungsplatte | safety plate slip protection

Der Einsatz der Sicherungsplatte gewährleistet die bei vorgesezten Montagen vorgeschriebene mechanische Sicherung gegen das Abrutschen der Scheibe.

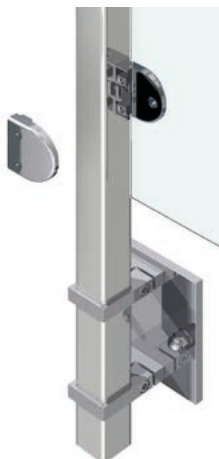
The use of the safety plate provides the prescribed level of mechanical protection needed to ensure that the fasciamounted glass panel does not slip.



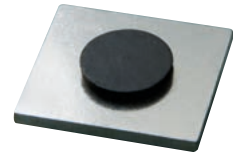
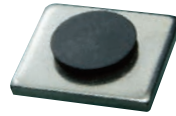
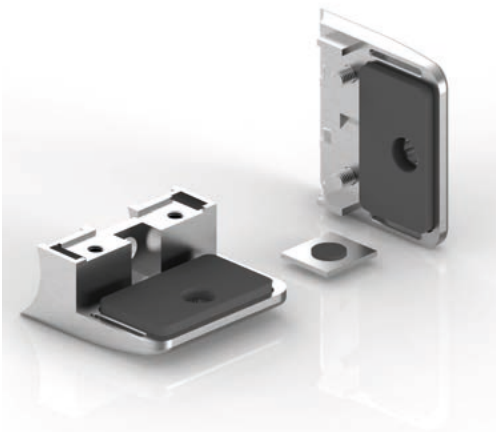
Info - Abrutschsicherung durch Sicherungsstift | safety stud slip protection

Der Einsatz des Sicherungsstiftes gewährleistet die bei vorgesezten Montagen vorgeschriebene mechanische Sicherung gegen das Abrutschen der Scheibe.

The use of the safety stud provides the prescribed level of mechanical protection needed to ensure that the clamped glass panel does not slip.



Edelstahl | stainless steel



Sicherungsplatte | safety plate

Art.-Nr. art.-no.	Info	Inklusive Included
4849VA	18 x 20 x 2 mm	4887KU3
4899VA	24 x 22 x 2 mm	4887KU3

Edelstahl | stainless steel



Sicherungsplatte | safety plate

Art.-Nr. art.-no.	Info
SP484XVA2-A4	für for 4845/4847

Edelstahl | stainless steel



Sicherungsstift | safety stud

Art.-Nr. art.-no.	Info	Glasbohrung \geq Glasdicke glass hole \geq glass thickness
4826VA	\varnothing 4 x 12 mm	min. \varnothing 10 mm
4824VA	\varnothing 4 x 16 mm	min. \varnothing 10 mm
4828VA	\varnothing 4 x 25 mm	min. \varnothing 10 mm
4820VA	\varnothing 6 x 16 mm	min. \varnothing 10 mm
4898VA	\varnothing 6 x 25 mm	min. \varnothing 10 mm
9320VA	\varnothing 6 x 20 mm	min. \varnothing 10 mm

Pflegeinfo | cleaning instructions



80000500
S. | P. 441

Befestigungszubehör für Klemmbefestigung
fixation accessories for clamp fixture



Z096

S. | P. 286



Z097

S. | P. 286






Montagehinweis | Assembly notice

Sicherungsstift mit dem Hammer in das Klemmenoberteil einschlagen
Use a hammer to drive the safety stud into the upper part of the clamp

Bemessungen und Sicherheit

dimensioning and safety

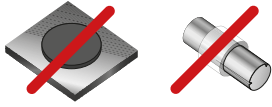
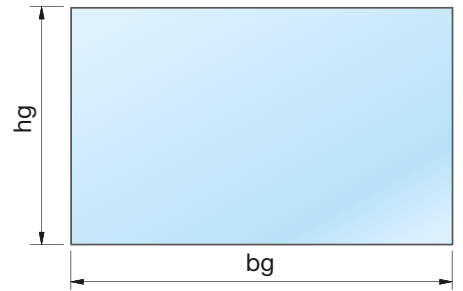


Brüstungsverglasung Klemmen balustrade glazing category c clamps	abZ/ abP/ aBG abZ / abP/ aBG	Statiken static calculation	Kategorie category	Handlauf hand rail	Stoßnachweis Impact verification	mögliche Glasarten possible glass types
	  		<p>C</p>	<p>ja yes</p>		<p>ESG-HF, VSG aus ESG + PVB VSG aus TVG + PVB HSFT LSG of FTG, + PVB LSG of HSG, + PVB</p>

Bemessungen und Sicherheit
ohne Sicherungsstift und Sicherungsplättchen

dimensioning and safety

without safety studs and without safety plates



Glasaufbau für den Innenbereich (für Klemmen ohne Sicherungsstift oder -platte)
clamps without safety studs and without safety plates for indoor use

b_g (mm)	FG 2 x 5 mm	FG 2 x 6 mm	ESG 2 x 4 mm	ESG 2 x 5 mm	ESG 2 x 6 mm	ESG 2 x 8 mm	ESG 8 mm	ESG 10 mm	ESG 12 mm	ESG 15 mm	TVG 2 x 5 mm	TVG 2 x 6 mm
500												
750												
1000												
1250												
1500												

$h_g = 1000$ mm, a_o und $a_u = 250$ mm.



Glasaufbau für den Außenbereich mit Windlast (für Klemmen ohne Sicherungsstift oder -platte)
glass composition for outdoor use with wind load (for clamps without safety studs or safety plates)



$b_g = 500$ mm	Windlast	FG	FG	ESG	ESG	ESG	ESG	ESG	ESG	ESG	ESG	TVG	TVG
	wind load	2 x 5 mm	2 x 6 mm	2 x 4 mm	2 x 5 mm	2 x 6 mm	2 x 8 mm	8 mm	10 mm	12 mm	15 mm	2 x 5 mm	2 x 6 mm
3,0													
2,5													
2,0													
1,5													
1,0													
0,5													

$b_g = 750$ mm	Windlast	FG	FG	ESG	ESG	ESG	ESG	ESG	ESG	ESG	ESG	TVG	TVG
	wind load	2 x 5 mm	2 x 6 mm	2 x 4 mm	2 x 5 mm	2 x 6 mm	2 x 8 mm	8 mm	10 mm	12 mm	15 mm	2 x 5 mm	2 x 6 mm
3,0													
2,5													
2,0													
1,5													
1,0													
0,5													

$b_g = 1000$ mm	Windlast	FG	FG	ESG	ESG	ESG	ESG	ESG	ESG	ESG	ESG	TVG	TVG
	wind load	2 x 5 mm	2 x 6 mm	2 x 4 mm	2 x 5 mm	2 x 6 mm	2 x 8 mm	8 mm	10 mm	12 mm	15 mm	2 x 5 mm	2 x 6 mm
3,0													
2,5													
2,0													
1,5													
1,0													
0,5													

$b_g = 1250$ mm	Windlast	FG	FG	ESG	ESG	ESG	ESG	ESG	ESG	ESG	ESG	TVG	TVG
	wind load	2 x 5 mm	2 x 6 mm	2 x 4 mm	2 x 5 mm	2 x 6 mm	2 x 8 mm	8 mm	10 mm	12 mm	15 mm	2 x 5 mm	2 x 6 mm
3,0													
2,5													
2,0													
1,5													
1,0													
0,5													

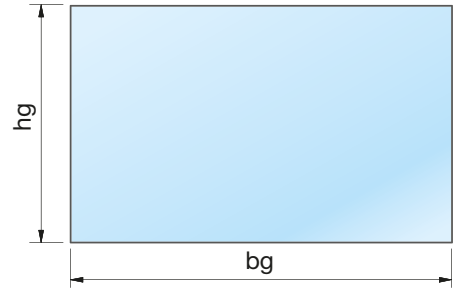
$b_g = 1500$ mm	Windlast			ESG	ESG	ESG	ESG	ESG	ESG	ESG	ESG	TVG	TVG
	wind load			2 x 4 mm	2 x 5 mm	2 x 6 mm	2 x 8 mm	8 mm	10 mm	12 mm	15 mm	2 x 5 mm	2 x 6 mm
3,0													
2,5													
2,0													
1,5													
1,0													
0,5													

*Dies ist ein Auszug aus der Systemstatik. Jedes Bauvorhaben, das unsere Produkte verwendet, muss individuell betrachtet und in die Systemstatik eingeordnet werden.

*This is an excerpt from the system static. Each building project using our products must be individually assessed and classified to the system-static

Bemessungen und Sicherheit
mit Sicherungsstift

dimensioning and safety
with safety studs



Glasaufbau für den Innenbereich (für Klemmen ohne Sicherungsstift oder -platte)
clamps without safety studs and without safety plates for indoor use

b_g (mm)	ESG 2 x 4 mm	ESG 2 x 5 mm	ESG 2 x 6 mm	ESG 8 mm	ESG 10 mm	ESG 12 mm
500						
750						
1000						
1250						
1500						

$h_g = 1000$ mm, a_o und $a_u = 250$ mm.



Glasaufbau für den Außenbereich mit Windlast (für Klemmen ohne Sicherungsstift oder -platte)
glass composition for outdoor use with wind load (for clamps without safety studs or safety plates)



$b_g = 500$ mm	Windlast	ESG	ESG	ESG	ESG	ESG	ESG
	wind load	2 x 4 mm	2 x 5 mm	2 x 6 mm	8 mm	10 mm	12 mm
3,0							
2,5							
2,0							
1,5							
1,0							
0,5							

$b_g = 750$ mm	Windlast	ESG	ESG	ESG	ESG	ESG	ESG
	wind load	2 x 4 mm	2 x 5 mm	2 x 6 mm	8 mm	10 mm	12 mm
3,0							
2,5							
2,0							
1,5							
1,0							
0,5							

$b_g = 1000$ mm	Windlast	ESG	ESG	ESG	ESG	ESG	ESG
	wind load	2 x 4 mm	2 x 5 mm	2 x 6 mm	8 mm	10 mm	12 mm
3,0							
2,5							
2,0							
1,5							
1,0							
0,5							

$b_g = 1250$ mm	Windlast	ESG	ESG	ESG	ESG	ESG	ESG
	wind load	2 x 4 mm	2 x 5 mm	2 x 6 mm	8 mm	10 mm	12 mm
3,0							
2,5							
2,0							
1,5							
1,0							
0,5							

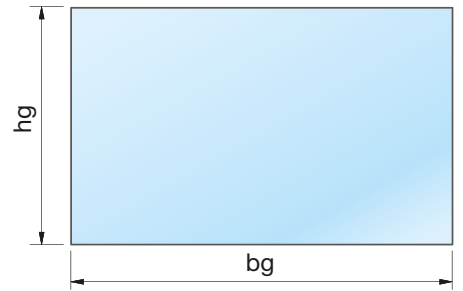
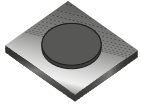
$b_g = 1500$ mm	Windlast	ESG	ESG	ESG	ESG	ESG	ESG
	wind load	2 x 4 mm	2 x 5 mm	2 x 6 mm	8 mm	10 mm	12 mm
3,0							
2,5							
2,0							
1,5							
1,0							
0,5							

*Dies ist ein Auszug aus der Systemstatik. Jedes Bauvorhaben, das unsere Produkte verwendet, muss individuell betrachtet und in die Systemstatik eingeordnet werden.

*This is an excerpt from the system static. Each building project using our products must be individually assessed and classified to the system-static

Bemessungen und Sicherheit
mit Sicherungsplättchen

dimensioning and safety
with safety plates



Glasaufbau für den Innenbereich (für Klemmen ohne Sicherungsstift oder -platte)
clamps without safety studs and without safety plates for indoor use

b_g (mm)	ESG 2 x 4 mm	ESG 2 x 5 mm	ESG 2 x 6 mm	ESG 2 x 8 mm	ESG 8 mm	ESG 10 mm	ESG 12 mm	ESG 15 mm
500								
750								
1000								
1250								
1500								

$h_g = 1000$ mm, a_o und $a_u = 250$ mm.



Glasaufbau für den Außenbereich mit Windlast (für Klemmen ohne Sicherungsstift oder -platte)
glass composition for outdoor use with wind load (for clamps without safety studs or safety plates)

$b_g = 500$ mm	Windlast	ESG	ESG	ESG	ESG	ESG	ESG	ESG	ESG
	wind load	2 x 4 mm	2 x 5 mm	2 x 6 mm	2 x 8 mm	8 mm	10 mm	12 mm	15 mm
3,0									
2,5									
2,0									
1,5									
1,0									
0,5									

$b_g = 750$ mm	Windlast	ESG	ESG	ESG	ESG	ESG	ESG	ESG	ESG
	wind load	2 x 4 mm	2 x 5 mm	2 x 6 mm	2 x 8 mm	8 mm	10 mm	12 mm	15 mm
3,0									
2,5									
2,0									
1,5									
1,0									
0,5									

$b_g = 1000$ mm	Windlast	ESG	ESG	ESG	ESG	ESG	ESG	ESG	ESG
	wind load	2 x 4 mm	2 x 5 mm	2 x 6 mm	2 x 8 mm	8 mm	10 mm	12 mm	15 mm
3,0									
2,5									
2,0									
1,5									
1,0									
0,5									

$b_g = 1250$ mm	Windlast	ESG	ESG	ESG	ESG	ESG	ESG	ESG	ESG
	wind load	2 x 4 mm	2 x 5 mm	2 x 6 mm	2 x 8 mm	8 mm	10 mm	12 mm	15 mm
3,0									
2,5									
2,0									
1,5									
1,0									
0,5									

$b_g = 1500$ mm	Windlast	ESG	ESG	ESG	ESG	ESG	ESG	ESG	ESG
	wind load	2 x 4 mm	2 x 5 mm	2 x 6 mm	2 x 8 mm	8 mm	10 mm	12 mm	15 mm
3,0									
2,5									
2,0									
1,5									
1,0									
0,5									

*Dies ist ein Auszug aus der Systemstatik. Jedes Bauvorhaben, das unsere Produkte verwendet, muss individuell betrachtet und in die Systemstatik eingeordnet werden.

*This is an excerpt from the system static. Each building project using our products must be individually assessed and classified to the system-static

cp-mini | cp-mini

Befestigungssystem cp-mini support system cp-mini	270
Zubehör accessories	286

Befestigungssystem cp-mini

support system cp-mini





Befestigungssystem cp-mini

support system cp-mini

- Glashaltesystem für Brüstungsverglasungen aus A2
- keine Glasbearbeitung erforderlich
- Modelle mit stufenloser Einstellung für den Einsatz an Treppengeländern
- hohe Transparenz durch Eckbefestigung
- glass supporting system for balustrade glazing in 304
- no glass preparation required
- adjustable models for use on stair cases
- high transparency with corner support





Pauli Service
Pauli Service



Wir unterstützen Sie!
We can assist you!

+49 (0) 2291-9206-0
info@pauli.de

DE



EN

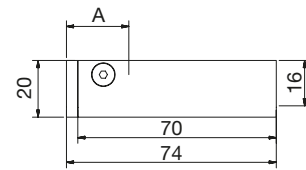
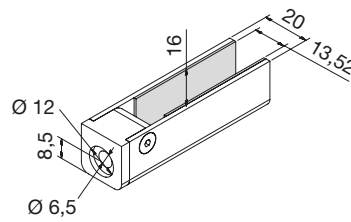


Um unser digitales Anfrageformular zu nutzen, scannen Sie den QR-Code oder gehen Sie auf www.pauli.de.
In order to use our digital inquiry form, scan the QR-code or visit our website at www.pauli.de.

abP = german national technical certification



cp-mini Edelstahl (A2) | cp-mini stainless steel (304)



cp-mini 180° gerade | 180° straight

Oberfläche: Edelstahl mattgebürstet
surface: stainless steel matt brushed

Art.-Nr.

art.-no.

9410VA



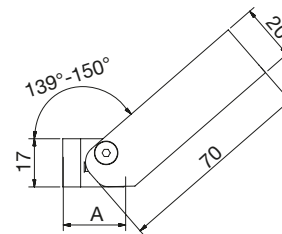
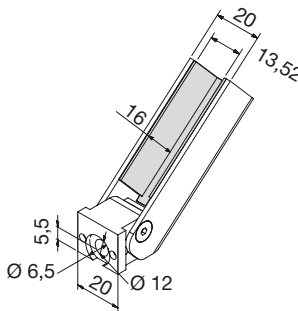
13,52 mm

Sicherheit

safety



cp-mini Edelstahl (A2) | cp-mini stainless steel (304)



cp-mini für Treppen | cp-mini for stairs

Oberfläche: Edelstahl mattgebürstet
surface: stainless steel matt brushed

Art.-Nr.

art.-no.

9411VA



13,52 mm

Treppenneigung

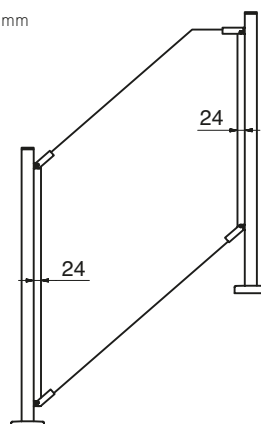
stair inclination

30° - 41°



Abzugsmaß [A] | reduction dimension

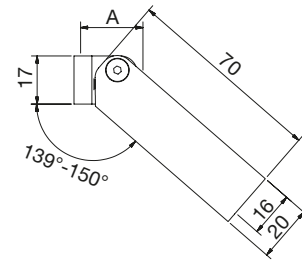
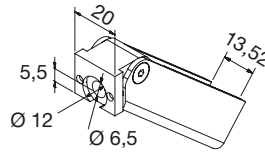
A = 24 mm



Zubehör: S6912A2D6x30 Seite xx
accessories: S6912A2D6x30 page xx


*abP = german national technical certification

cp-mini Edelstahl (A2) | cp-mini stainless steel (304)

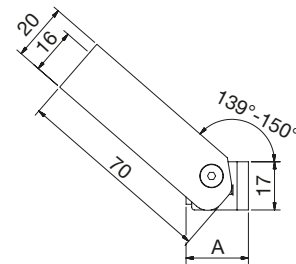
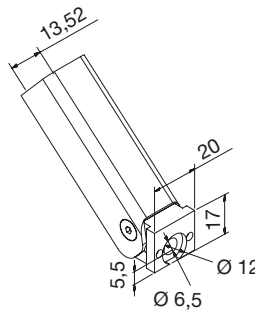


cp-mini für Treppen | cp-mini for stairs

Oberfläche: Edelstahl mattgebürstet
surface: stainless steel matt brushed

Art.-Nr. art.-no.		Treppeneigung stair inclination	
9412VA	13,52 mm	30° – 41°	•

cp-mini Edelstahl (A2) | cp-mini stainless steel (304)

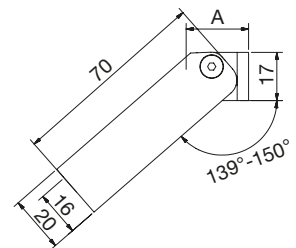
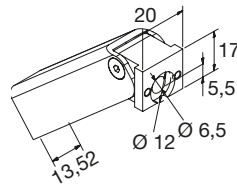


cp-mini für Treppen | cp-mini for stairs

Oberfläche: Edelstahl mattgebürstet
surface: stainless steel matt brushed

Art.-Nr. art.-no.		Treppeneigung stair inclination	
9413VA	13,52 mm	30° – 41°	•

cp-mini Edelstahl (A2) | cp-mini stainless steel (304)



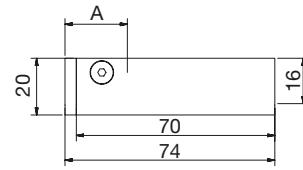
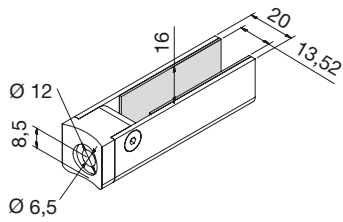
cp-mini für Treppen | cp-mini for stairs

Oberfläche: Edelstahl mattgebürstet
surface: stainless steel matt brushed

Art.-Nr. art.-no.		Treppeneigung stair inclination	
9414VA	13,52 mm	30° – 41°	•



cp-mini Edelstahl (A2) | cp-mini stainless steel (304)



Rostfrei
STAINLESS STEEL

MADE IN GERMANY

Ø 42,4

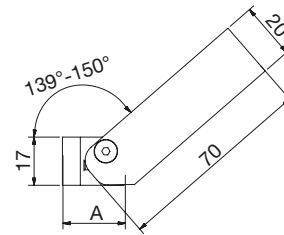
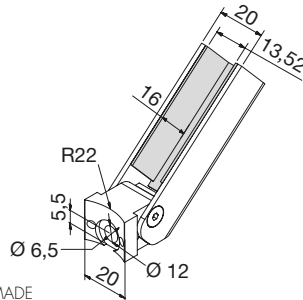
cp-mini 180° gerade | 180° straight

Oberfläche: Edelstahl mattgebürstet
surface: stainless steel matt brushed

Art.-Nr. art.-no.		Sicherheit safety	
9420VA	13,52 mm		•



cp-mini Edelstahl (A2) | cp-mini stainless steel (304)



Rostfrei
STAINLESS STEEL

MADE IN GERMANY

Ø 42,4

cp-mini für Treppen | cp-mini for stairs

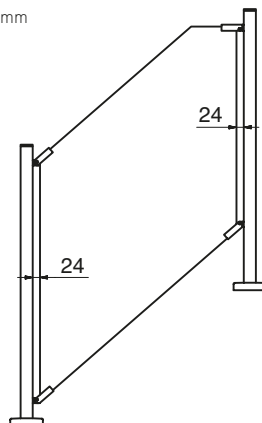
Oberfläche: Edelstahl mattgebürstet
surface: stainless steel matt brushed

Art.-Nr. art.-no.		Treppenneigung stair inclination	
9421VA	13,52 mm	30° - 41°	•



Abzugsmaß [A] | reduction dimension

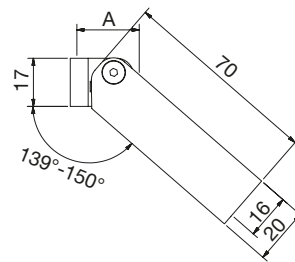
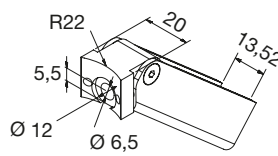
A = 24 mm



Zubehör: S6912A2D6x30 Seite xx
accessories: S6912A2D6x30 page xx

*abP = german national technical certification

cp-mini Edelstahl (A2) | cp-mini stainless steel (304)



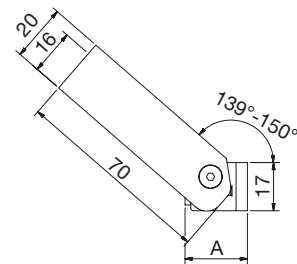
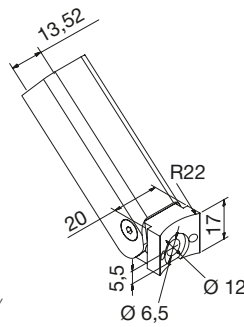
Rost frei **MADE IN GERMANY**
STAINLESS STEEL

Ø 42,4

cp-mini für Treppen | cp-mini for stairs

Oberfläche: Edelstahl mattgebürstet
surface: stainless steel matt brushed

Art.-Nr. art.-no.		Treppeneigung stair inclination	
9422VA	13,52 mm	30° - 41°	•



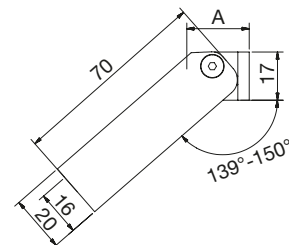
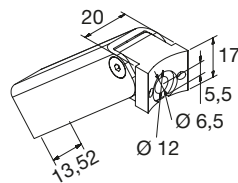
Rost frei **MADE IN GERMANY**
STAINLESS STEEL

Ø 42,4

cp-mini für Treppen | cp-mini for stairs

Oberfläche: Edelstahl mattgebürstet
surface: stainless steel matt brushed

Art.-Nr. art.-no.		Treppeneigung stair inclination	
9423VA	13,52 mm	30° - 41°	•





Rost frei **MADE IN GERMANY**
STAINLESS STEEL

Ø 42,4

cp-mini für Treppen | cp-mini for stairs

Oberfläche: Edelstahl mattgebürstet
surface: stainless steel matt brushed

Art.-Nr. art.-no.		Treppeneigung stair inclination	
9424VA	13,52 mm	30° - 41°	•



Einzelteile | single components

Punkthalter für Brüstungsverglasung
point fixtures for glass balustrades278

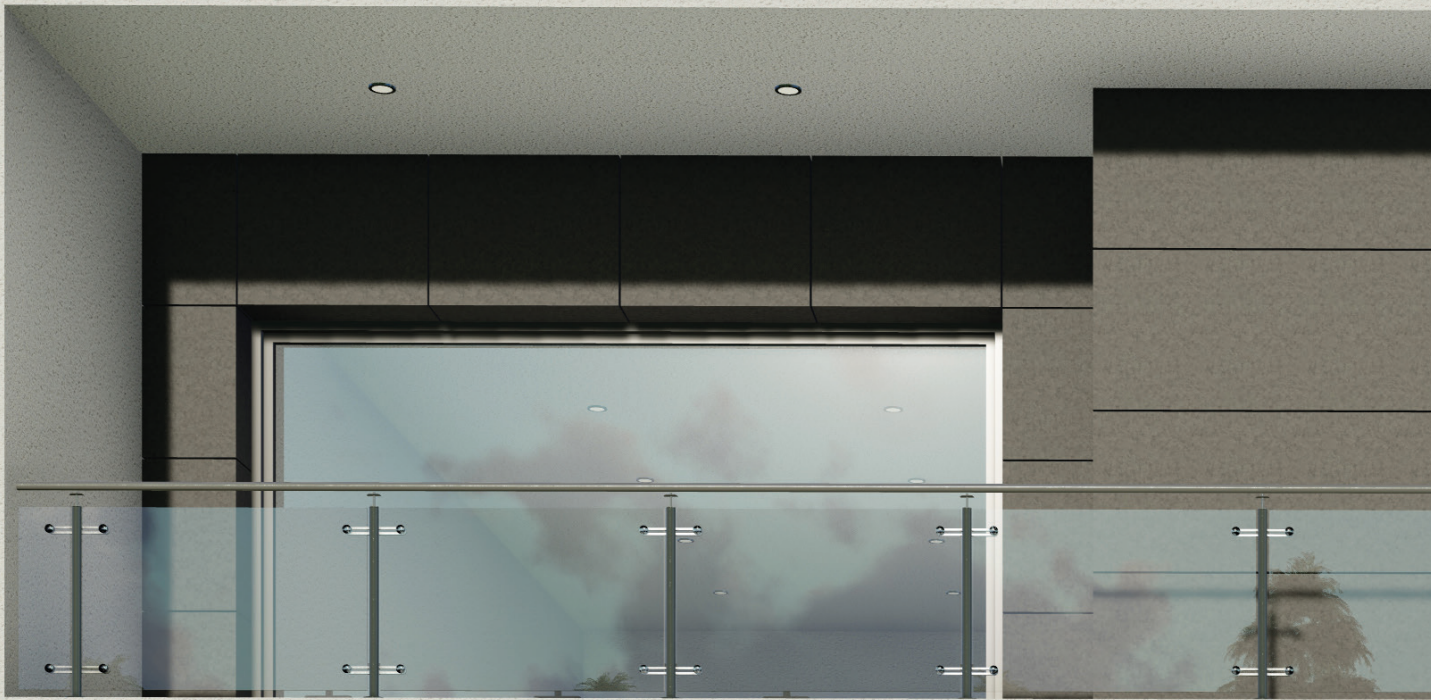
Zubehör
accessories286



Punkthalter für Brüstungsverglasung

point fixtures for glass balustrades





Punkthalter

point fixtures



Punkthalter mit abP
point fixtures with *abP
Glasdicke | glass thickness: 6 – 21,52 mm
Seite | page 280

Punkthalter mit abP/nach DIN 18008
point fixtures with *abP/DIN 18008
Glasdicke | glass thickness: 12 – 21,52 mm
Seite | page 282

*abP = german national technical certification



Pauli Service
Pauli Service



Wir unterstützen Sie!
We can assist you!

+49 (0) 2291-9206-0
info@pauli.de



DE



EN

Planungshilfen | planning aids

Für die bessere Planung bieten wir verschiedene Tool und Anfrageblätter, die Ihnen das Planen von Projekten vereinfachen. Passend zu jeder Bauart können die jeweilige Zulassung/Systemstatik bei uns angefordert werden.

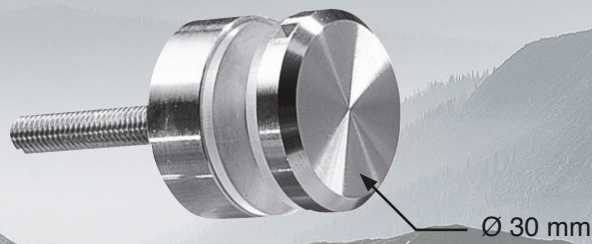
For better planning, we offer various tools and check lists that greatly simplify the planning of projects. Please enquire for the respective approval/system-static.

Um unser digitales Anfrageformular zu nutzen, scannen Sie den QR-Code oder gehen Sie auf www.pauli.de.

In order to use our digital inquiry form, scan the QR-code or visit our website at www.pauli.de.



Glasbreiten bis 2000 mm!
 glass panels up to 2000 mm!



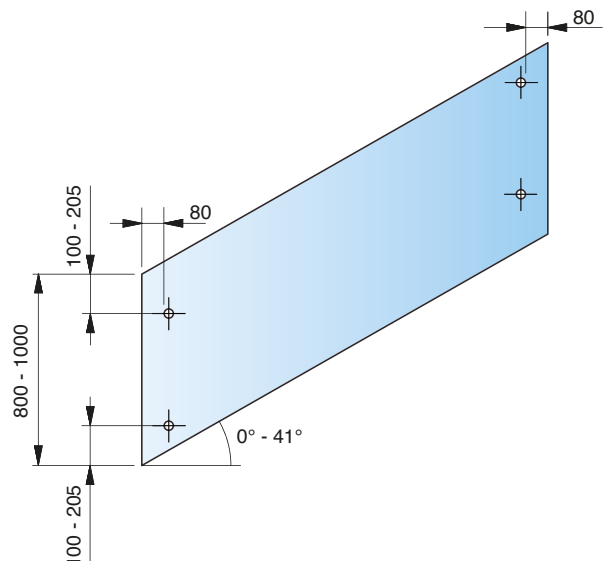
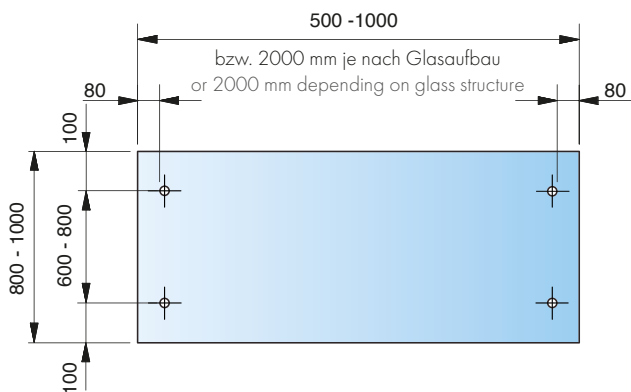
kompakt – stark – mit abP



compact - strong - with *abP

- **NEU** - alternative Geometrie der Laschen sind möglich
- abP für Punkthalter - dadurch mit nur 30 mm Durchmesser gemäß DIN 18008-4
- ohne weitere Nachweise einsetzbar (im Außenbereich Statik erforderlich)
- Anwendung im Außenbereich ohne ZiE realisierbar
- alle notwendigen Versuche gemäß DIN 18008-4 durchgeführt und bestanden
- **NEW** - alternative geometry of the brackets are possible
- *abP for point fixtures - with only 30 mm diameter according to DIN 18008-4
- can be used without further verification (a static calculation is required for outdoor use)
- outdoor use without *ZiE
- all necessary tests in accordance with DIN 18008-4 have been carried out and passed.

zulässige Scheibenformate | permissible panel formats



Glasaufbau | glass composition



Gemäß abP auf www.pauli.de
 according to *abP on www.pauli.de

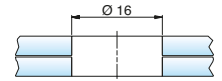
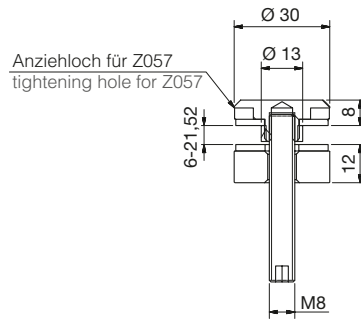


Zubehör für 1339/1341-M8; Z057 Seite 286
 accessories for 1342-M8; Z057 page 286

Zubehör für 1342-M8; Z058 Seite 286
 accessories for 1342-M8; Z058 page 286

*abP = german national technical certification

Punkthalter Edelstahl (A2) | point fixture stainless steel (304)

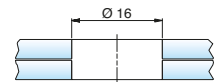
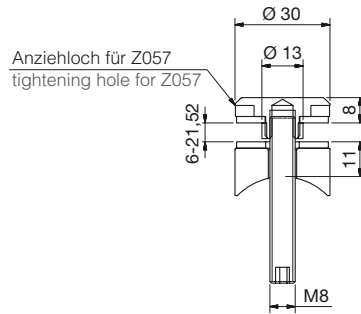


Ø 30 mm, erhaben | Ø 30 mm, raised

Art.-Nr. art.-no.	Oberfläche surface		Sicherheit safety	Inklusive Included	
1341VA-M8	Edelstahl geschliffen stainless steel turned finish	6 – 21,52 mm	abP	M8 x 60 mm M8 x 50 mm*	

* Max. Plattendicke ist zu prüfen | * Max. glass thickness must be considered

Punkthalter Edelstahl (A2) | point fixture stainless steel (304)

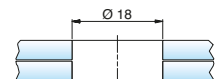
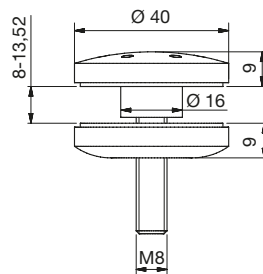


Ø 30 mm, erhaben | Ø 30 mm, raised

Art.-Nr. art.-no.	Oberfläche surface			Inklusive Included	
1339VA-M8	Edelstahl geschliffen stainless steel turned finish	6 – 21,52 mm		M8 x 60 mm M8 x 50 mm*	R20

* Max. Plattendicke ist zu prüfen | * Max. glass thickness must be considered

Punkthalter Edelstahl (A2) | point fixture stainless steel (304)



Ø 30 mm, erhaben | Ø 30 mm, raised

Art.-Nr. art.-no.	Oberfläche surface		Sicherheit safety	Inklusive Included	
1342VA-M8	Edelstahl geschliffen stainless steel turned finish	8 – 13,52 mm	abP	DIN913 M8 x 45 mm	

* Max. Plattendicke ist zu prüfen | * Max. glass thickness must be considered

* abP = german national technical certification



Punkthalter nach DIN 18008 oder abP

point fixtures according to DIN 18008 oder *abP

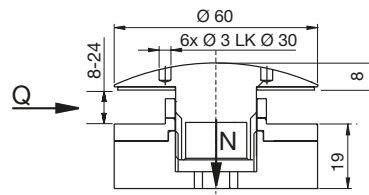


- Alle notwendigen Versuche gemäß DIN 18008-4 durchgeführt und bestanden

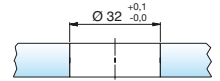
- All the necessary tests in accordance with DIN 18008-4 have been carried out and passed

*abP = german national technical certification

Punkthalter Edelstahl (A2) | point fixture stainless steel (304)



Verstellbarkeit | Adjustability ± 2 mm



Ø 60 mm, erhaben | Ø 60 mm, raised head

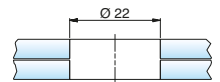
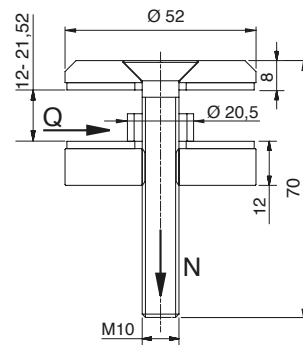
Oberfläche: Edelstahl geschliffen
surface: stainless steel turned finish

Art.-Nr. art.-no.	Material Material		max. Q max Q	max. N max N	Sicherheit safety	Zubehör accessories
7016VA	A2 304	8 – 12,76 mm	4,0 kN	6,0 kN		M8
7016VA-16	A2 304	13 – 16,76 mm	4,0 kN	6,0 kN		M8
7016VA-20	A2 304	17 – 20,76 mm	4,0 kN	6,0 kN		M8
7016VA-24	A2 304	21 – 24,76 mm	4,0 kN	6,0 kN		M8



Zubehör für 7016VA: Z058 Seite 286
accessories for 7016VA: Z058 page 286

Punkthalter Edelstahl (A2) | point fixture stainless steel (304)



Ø 52 mm, erhaben | Ø 52 mm, raised head

Oberfläche: Edelstahl geschliffen
surface: stainless steel turned finish

Art.-Nr. art.-no.	Material Material		max. Q max Q	max. N max N	Sicherheit safety	Inklusive Included
7078VA	A2 304	12 – 21,52 mm	4,0 kN	6,0 kN		DIN7991 *



*Schraubengewinde bis zum Kopf | full-threaded screw

Glasaufbau | glass composition

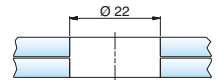
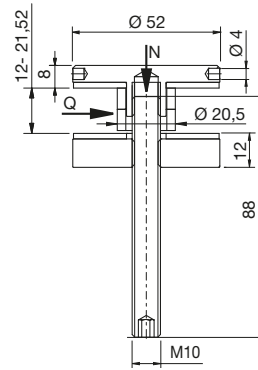


Gemäß abP/DIN 18008 auf www.pauli.de
according to *abP/DIN 18008 on www.pauli.de

*abP = german national technical certification



Punkthalter Edelstahl (A2/A4) | point fixture stainless steel (304/316)



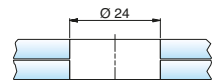
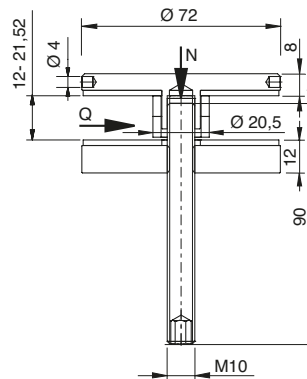
Ø 52 mm, erhaben flach | Ø 52 mm, raised

Oberfläche: Edelstahl geschliffen
surface: stainless steel turned finish

Art.-Nr. art.-no.	Material		max. Q max Q	max. N max N	Sicherheit safety	Inklusive Included
7072VA	A2 304	12 – 21,52 mm	4,0 kN	6,0 kN		DIN913
7072VA4	A4 316	12 – 21,52 mm	4,0 kN	6,0 kN		DIN913



Punkthalter Edelstahl (A2) | point fixture stainless steel (304)



Ø 72 mm, erhaben flach | Ø 72 mm, raised

Oberfläche: Edelstahl geschliffen
surface: stainless steel turned finish

Art.-Nr. art.-no.	Material		max. Q max Q	max. N max N	Sicherheit safety	Inklusive Included
7073VA	A2 304	12 – 21,52 mm	4,0 kN	6,0 kN		DIN913



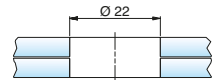
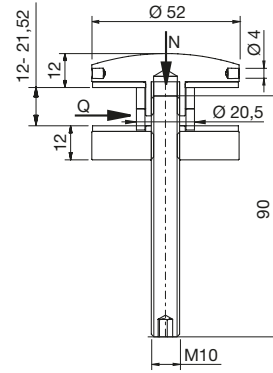
Zubehör: Z060 Seite 286
accessories: Z060 page 286

Glasaufbau | glass composition

Gemäß abP/DIN 18008 auf www.pauli.de
according to *abP/DIN 18008 on www.pauli.de

*abP = german national technical certification

Punkthalter Edelstahl (A2) | point fixture stainless steel (304)

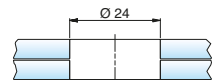
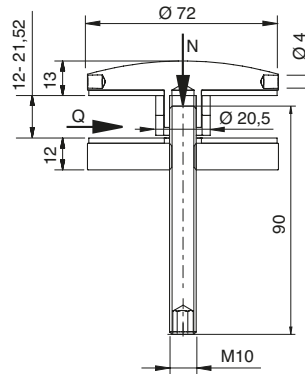


Ø 52 mm, erhaben | Ø 52, raised

Oberfläche: Edelstahl geschliffen
surface: stainless steel turned finish

Art.-Nr. art.-no.	Material		max. Q max Q	max. N max N	Sicherheit safety	Inklusive Included
7076VA	A2 304	12 - 21,52 mm	4,0 kN	6,0 kN		DIN913

Punkthalter Edelstahl (A2) | point fixture stainless steel (304)



Ø 72 mm, erhaben | Ø 72, raised

Oberfläche: Edelstahl geschliffen
surface: stainless steel turned finish

Art.-Nr. art.-no.	Material		max. Q max Q	max. N max N	Sicherheit safety	Inklusive Included
7077VA	A2 304	12 - 21,52 mm	4,0 kN	6,0 kN		DIN913



Zubehör: Z060 Seite 286
accessories: Z060 page 286

Glasaufbau | glass composition



Gemäß abP/DIN 18008 auf www.pauli.de
according to *abP/DIN 18008 on www.pauli.de

*abP = german national technical certification



Zylinderschraube, mit Innensechskant

cylinder screw with hex socket

Art.-Nr.	Info
art.-no.	
S912A2D10X45	DIN912 - M10 x 45 A2/304
S912A2D10X60	DIN912 - M10 x 60 A2/304



Senkkopfschraube

countersink screw

Art.-Nr.	Info
art.-no.	
S7991A2D10X45	DIN7991 - M10 x 45 A2/304
S7991A2D10X60	DIN7991 - M10 x 60 A2/304



Zylinderschrauben, mit Innensechskant

cylinder screw with hex socket

Art.-Nr.	Info
art.-no.	
Z096*	DIN912 - M8 x 20
Z097	DIN912 - M8 x 20 A2/304

*Verzinkt | *zinc-plated



Gewindestift

set screw

Art.-Nr.	Info
art.-no.	
S913A2D10X40	DIN913 - M10 x 40 A2/304
S913A2D10X60	DIN913 - M10 x 60 A2/304



Zylinderschrauben mit Innensechskant, niedriger Kopf, ohne Schlüsselführung

cylinder screw with hex socket, short head

Art.-Nr.	Info
art.-no.	
Z098-VA	DIN7984 - M8 x 25 A2/304

Zylinderschrauben mit Innensechskant, niedriger Kopf, mit Schlüsselführung

cylinder screw with hex socket, short head and key guide

Art.-Nr.	Info
art.-no.	
S6912A2D6X30**	DIN6912 - M6 x 30 A2/304

** Für cp-mini | ** for cp-mini



Spezialsenkopf-Sicherheitschraube M6 x 16, A2, für Klemmbefestigungen, ähnlich DIN7991

special countersink tamper-resistant screw M6 x 16, 304, for clamp fixtures, similar to DIN7991

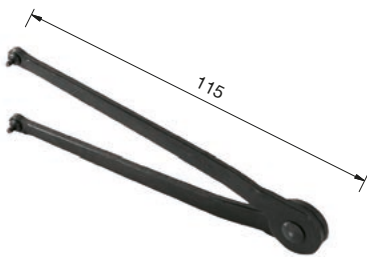
Art.-Nr.	Info
art.-no.	
Z070	M6 x 16 A2/304



Senkkopfschraube

countersink screw

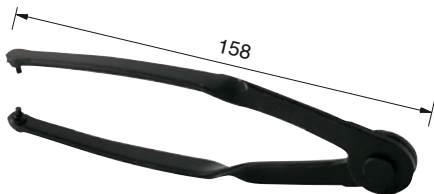
Art.-Nr.	Info
art.-no.	
S7991A2D8X50	DIN 7991 - M8 x 50 A2/304
S7991A2D8X90	DIN 7991 - M8 x 90 A2/304
S7991A2D8X70	DIN 7991 - M8 x 70 A2/304



Verstellbarer Stirnlochschlüssel 2,5 mm

adjustable face spanner 2,5 mm

Art.-Nr.	Lochzapfen
art.-no.	Hole stud
Z059	Ø 2,5 mm, Länge 3 mm Ø 2,5 mm, Length 3 mm



Verstellbarer Spezialsschlüssel 3 mm

adjustable special face spanner 3 mm

Art.-Nr.	Lochzapfen
art.-no.	Hole stud
Z060	Ø 3 mm, Länge 4 mm Ø 3 mm, Length 4 mm



Spezial-Bit für Sicherheitsschrauben zu Art.-Nr.: Z070

special bit for tamper-resistant screws item Z070

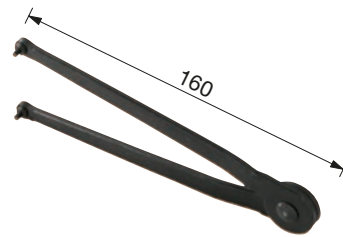
Art.-Nr.
art.-no.
Z080STO



Senkkopfschraube

countersink screw

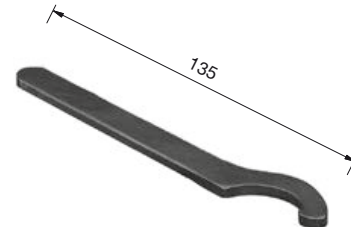
Art.-Nr.	Info
art.-no.	
S7991A4D6X12	DIN 7991 - M6 x 12 A4/316



Verstellbarer Stirnlochschlüssel 3 mm

adjustable face spanner 3 mm

Art.-Nr.	Lochzapfen
art.-no.	Hole stud
Z058	Ø 3 mm, Länge 4 mm Ø 3 mm, Length 4 mm



Hakenschlüssel DIN 1810 A 30-32 mm

hook wrench DIN 1810 A 30-32 mm

Art.-Nr.
art.-no.
Z057

Vordachsets | canopies

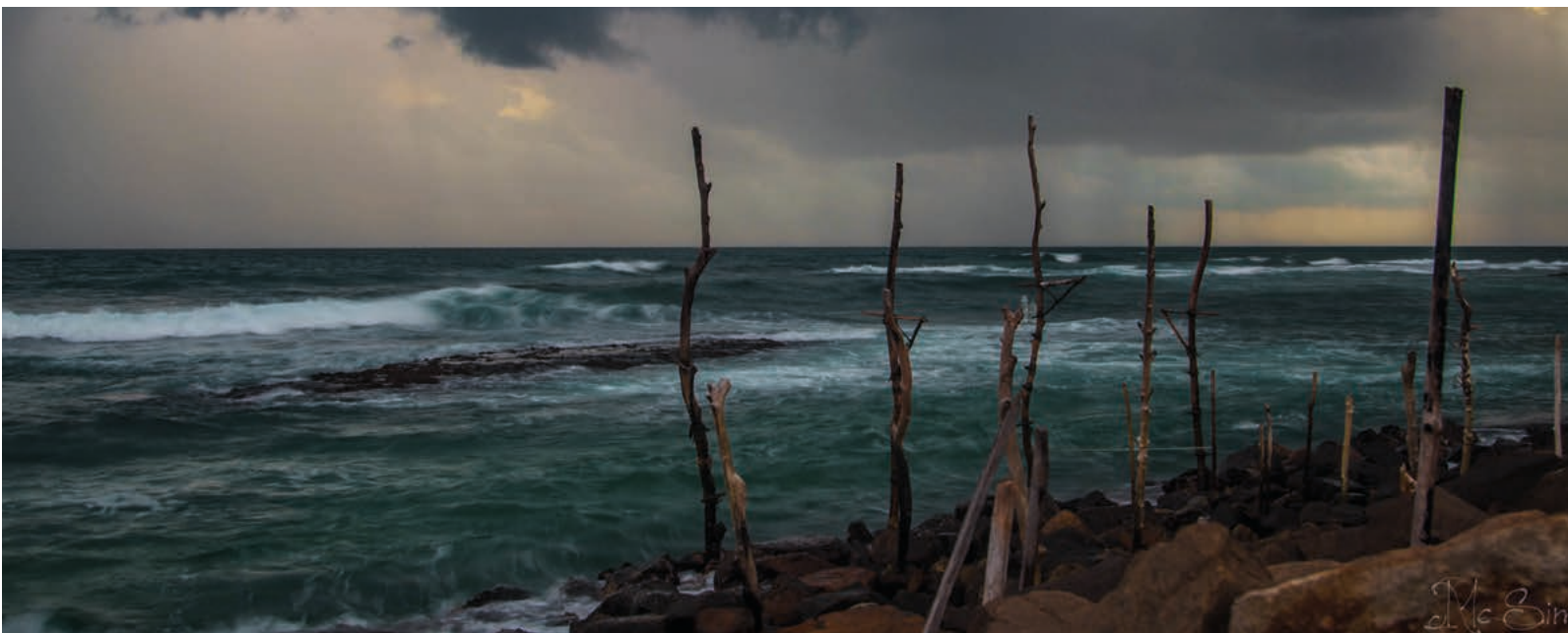
Freitragendes Vordachsystem cantilever canopy system	290
Vordachsysteme mit Zugstangen canopy systems with connector rods	309
Vordachsysteme mit Schwertern canopy systems with swords.....	351
Vordachsysteme mit Stütze canopy systems with post	373
Windfänge windscreens	379

Einzelteile | single components

Wandhalter – unten wall mount – lower flange	388
Wandhalter – oben wall mount – upper flange	392
Punkthalter point fixtures	396
Zugstangen connector rods	404
Einzelteile TYP Z-08 single components TYPE Z-08	406
Zubehör accessories	410

Vordachsysteme – Sets und Einzelteile

canopy systems – sets and single components

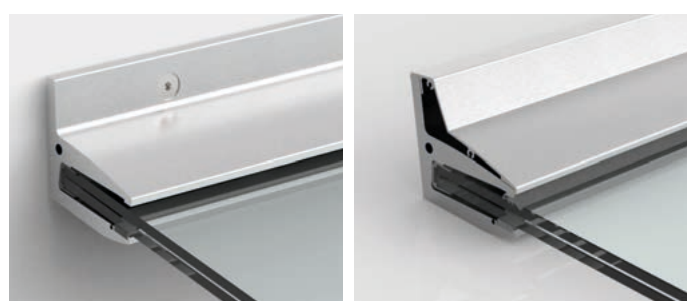




Sonnige Aussichten mit der abZ

sunny outlook with the abZ

VD 1510-17
 VD 1511-17*
 VD 1511-21*



MADE
 IN
 GERMANY



Freitragendes Glasvordach mit abZ

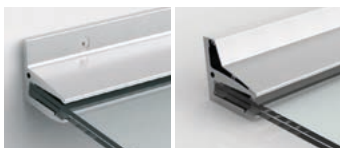
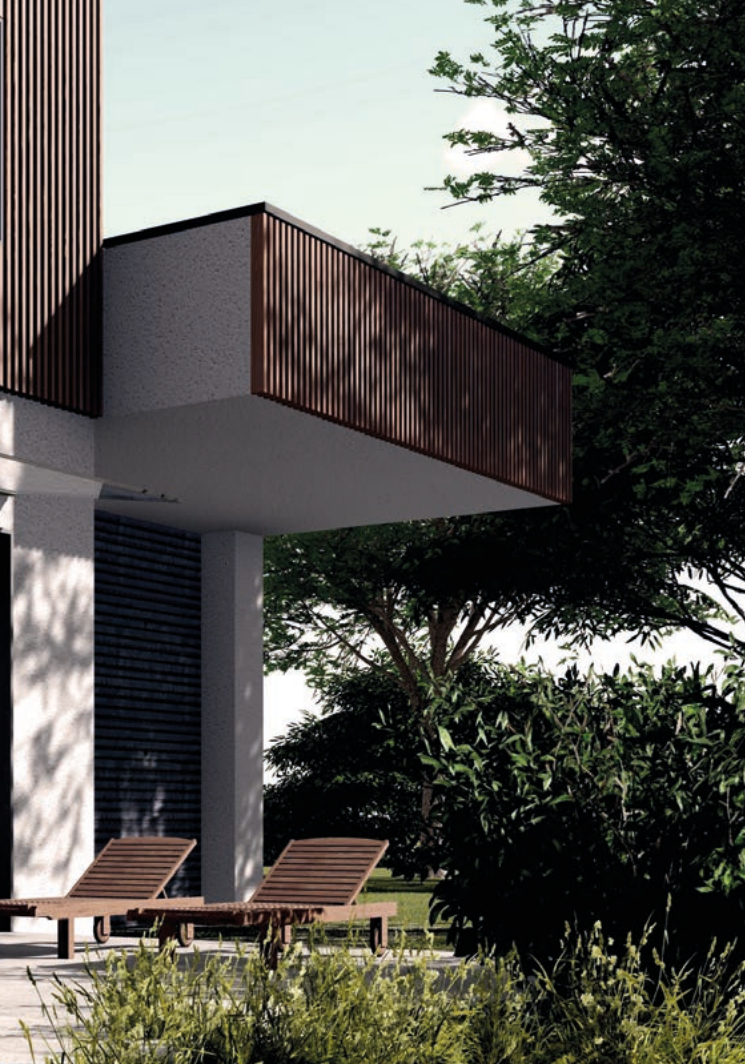
Avantgardistisches Design und ein hohes Maß an Sicherheit zeichnen dieses hochwertige Vordach aus. Mit dem Vordachsystem VD 1510/1511 inkl. neuer abZ von Pauli + Sohn ist es möglich, theoretisch unendlich viele Glasscheiben einseitig an der Wand zu befestigen, ohne eine weitere Befestigung im vorderen Bereich zu benötigen. Die Glasscheibe wird mittels einer Wandhalterung – ohne Zugstangen – am Untergrund befestigt. Die Wandhalterung, bestehend aus einem Aluminiumprofil, tritt dezent in den Hintergrund.

cantilever glass canopy with abZ

Its avant-garde design and a high degree of safety defines this high quality canopy. With the canopy system VD 1510 /1511 with its national technical approval, it is theoretically possible to mount an infinite number of glass panels to the wall, without the requirement any further attachment to the front of the panels. The glass panel is fixed by means of a wall mounting profile without tie rods or other supporting hardware. The wall mounting profile is made of aluminum and subtly blends into the background.

* = mit gutachterlicher Stellungnahme
 Die gutachterliche Stellungnahmen für 1511-17 und 1511-21 können auf www.pauli.de im Downloadbereich heruntergeladen werden.

* = with expert assessment
 the expert assessments for 1511-17 and 1511-21 can be downloaded from www.pauli.de in the download area.



Komprimierte Fakten aus der abZ:

- 17,52 mm oder 21,52 mm VSG aus TVG mit SentryGlas®-Zwischenlage nach abZ 70.3-170 oder abZ 70.3-143 (**ACHTUNG:** Bitte die Unterschiede in der Statik beachten)
- Vielfältige Modellscheiben sowie Glasausschnitte sind möglich
- Dachneigung 10° (darüber hinaus ist es möglich, das Wandprofil um bis zu 9° nach oben geneigt einzubauen)

Es dürfen mehrere profile aneinandergereiht werden, um eine Scheibe aufzunehmen (z.B. Profil 1 B = 1400 und 2 B = 1600 zur Aufnahme einer Scheibe B = 2998 mm). Hierbei ist darauf zu achten, dass die maximale Scheibenbreite nicht überschritten wird und alle Druckstempel und die beiden äußeren Fixierelemente zum Einsatz kommen.

Profitieren Sie von unserem Wissen und unserem Erfahrungsschatz rund um den konstruktiven Glasbau. Unsere Experten von Pauli + Sohn beraten Sie kompetent und immer aktuell.

MADE
IN
GERMANY



compressed facts of the abZ:

- 17,52 mm LSG from heat strengthened glass with SentryGlas® interlayer according to abZ 70.3-170 or abZ 70.3-143 (**ATTENTION:** please observe the differences in the static calculations)
- versatile panels as well as glass cutouts are possible
- roof pitch 10° (In addition, it is possible to adjust the wall profile to be inclined upwards by 9°)

Several profiles may be mounted in line to support one long panel (for example, profile 1 B = 1400 and profile 2 B = 1600 to support a glass panel B = 2998 mm). Please make sure that the maximum width is not exceeded and that all contact fixtures and the two outer fixing elements are used.

Benefit from our knowledge and our experience with constructive glass building. Our experts from Pauli + Sohn will always advise you competently and up-to-date



Freitragendes Vordachsystem

cantilever canopy system





VD 1510-17

MADE
IN
GERMANY



- keine Zugstangen erforderlich
- einfache Montage
- Glasbreite bis 3000 mm
- 17,52 mm VSG aus TVG mit SentryGlas®-Zwischenlage
- max. 1100 mm Ausladung
- bis zu 3,98 kN/m² Last
- mehrere Wandprofile können in Reihe montiert werden
- keine Randausschnitte im Glas erforderlich
- nur die untere Glasscheibe im Verbund benötigt Glasbohrungen für die Fixierelemente (keine Gefahr von Bohrungsversatz im Verbund)

- connector rods are not required
- easy assembly
- glass width max. 3000 mm
- 17,52 mm LSG made of HSG with SentryGlas® interlayer
- max. 1100 mm cantilever outspan
- up to 3,98 kN/m² load
- numerous profiles can be mounted in a series
- no edge recesses in the glass panel are required
- only the lower glass panel of the laminate requires holes for securing (no risk of drill offset in the laminate)




MADE
IN
GERMANY



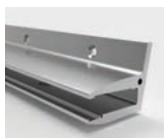
Vordach-Wandprofil 1510-17 | canopy wall profile 1510-17

Material: Aluminium | material: aluminium

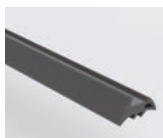
Art.-Nr. art.-no.		Befestigungsbohrung fixation holes	Ausladung outspan	Glasbreite glass width	Gesamtbreite total width
1510E6EV1-17-1400	17,52 mm	7x	≤1100 mm	1398 mm	1407 mm
1510E6EV1-17-1600	17,52 mm	8x	≤1100 mm	1598 mm	1607 mm
1510E6EV1-17-2000	17,52 mm	10x	≤1100 mm	1998 mm	2007 mm
1510E6EV1-17-2400	17,52 mm	12x	≤1100 mm	2398 mm	2407 mm

Auch in RAL erhältlich | also available in RAL

Set-Inhalt | set contents



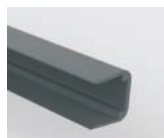
1x
Wandprofil
wall profile



1x
oberes Verglasungsprofil
upper glazing profile



1x
Auflageprofil
contact profile



1x
Kantenschutzprofil
edge protection
profile



2x
Klebebad
links/rechts
adhesive pad
left/right



2x
Endkappe
inkl. Schrauben
links/rechts
end cap screws incl.
left/right



3-4x
Druckstempel
glass support fastener



2x
Fixierelement mit Glas-
sicherung
glass securing fastener

Befestigungszubehör | fixation accessories



S7991A2D10x40
(Senkkopfschraube)
(countersink)



1510-11VA
(Verbindungsstift)
(connecting stud)



1501 KL-300
(FIS V 300T)
(Hochleistungsmörtel)
(high performance mortar)



Z059
(Stirnlochschlüssel)
(adjustable face spanner)



1980KU-20x85
(FIS H 20x85 K)
(Siebhülse)
(mesh sleeve)



1979ST8-M10
(FIS E M10)
(Innengewindeanker)
(internally threaded plug)



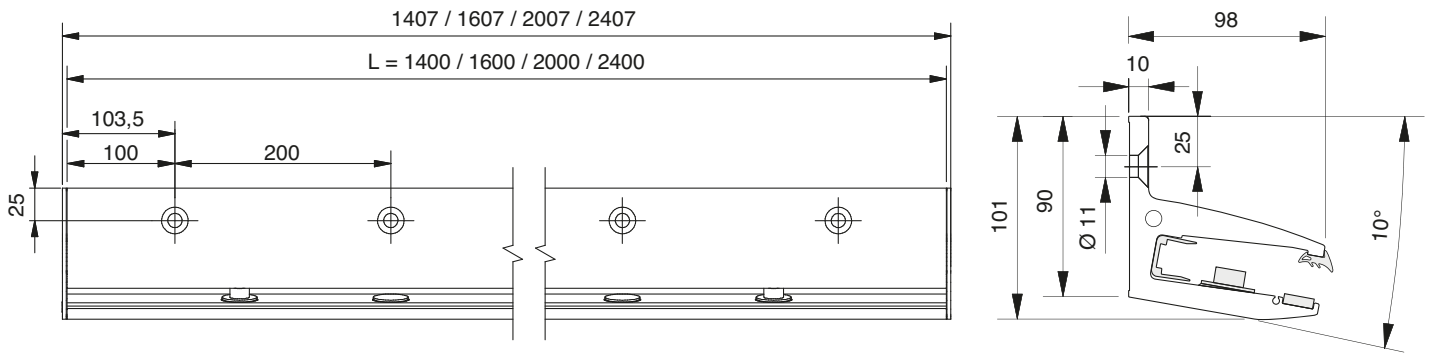
1024520CTP (10 l)
(Montage- und Gleitmittel)
(assembly lubricant)



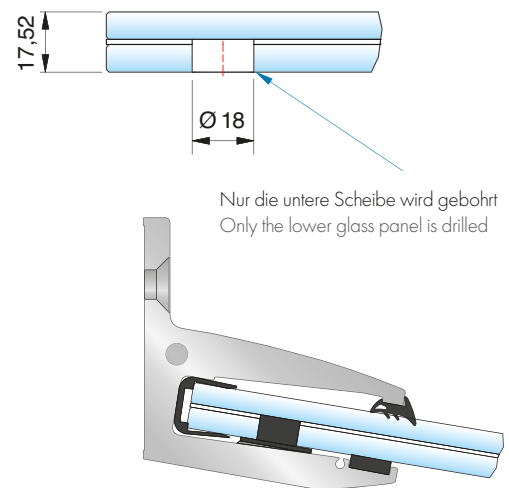
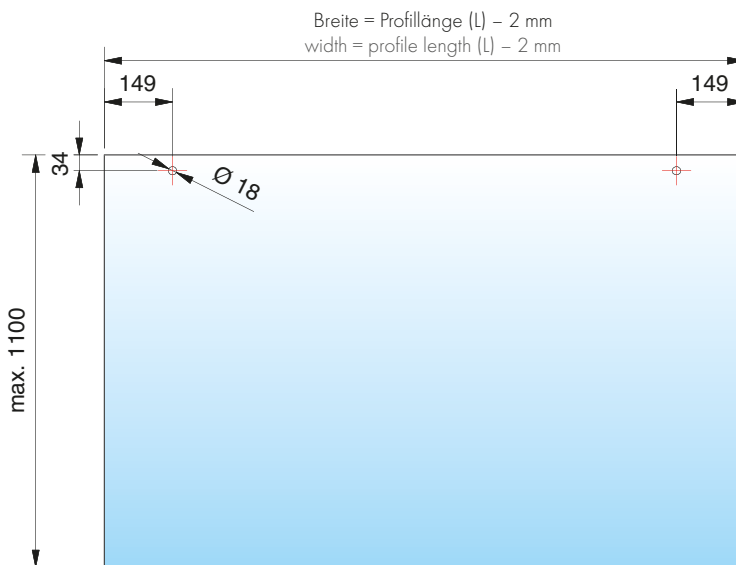
102476CTP (0,5 l)
(Hochleistungs-Montage- und Gleitmittel)
(assembly lubricant)

abZ = german national technical approval
Statik = static calculation available

Technische Details | technical details




Glasbearbeitung | glass processing



Passende Gläser finden Sie auf Seite 250 | glass panels can be found on page 250

Sollte Ihr Bauvorhaben eine Kombination aus mehreren Vordächern erfordern, bieten wir Ihnen folgende Kombinationsbeispiele an:
If your building project requires a combination of several canopies, we offer the following combination examples:

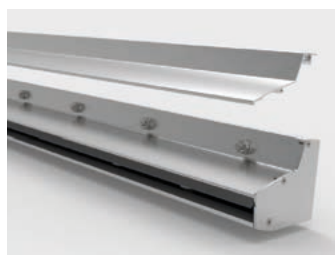
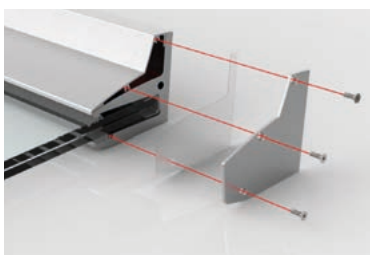
Vordach-Wandprofil Kombinationsets 1510-17 | canopy wall profile combination sets 1510-17

Art.-Nr. art.-no.		Breite in mm width in mm	Bestehend aus comprised of	Inklusive Verbindungsstift connecting stud included
1510E6EV1-17-1800	17,52 mm	1800	2 x 900 mm	1 x 1510-11VA
1510E6EV1-17-2300	17,52 mm	2300	900 + 1400 mm	1 x 1510-11VA
1510E6EV1-17-2500	17,52 mm	2500	900 + 1600 mm	1 x 1510-11VA
1510E6EV1-17-2700	17,52 mm	2700	3 x 900 mm	2 x 1510-11VA
1510E6EV1-17-2800	17,52 mm	2800	2 x 1400 mm	1 x 1510-11VA
1510E6EV1-17-2900	17,52 mm	2900	900 + 2000 mm	1 x 1510-11VA
1510E6EV1-17-3000	17,52 mm	3000	1400 + 1600 mm	1 x 1510-11VA



Freitragendes Vordachsystem mit verdeckter Befestigung

cantilever canopy system with concealed mounting fasteners





VD1511-17*

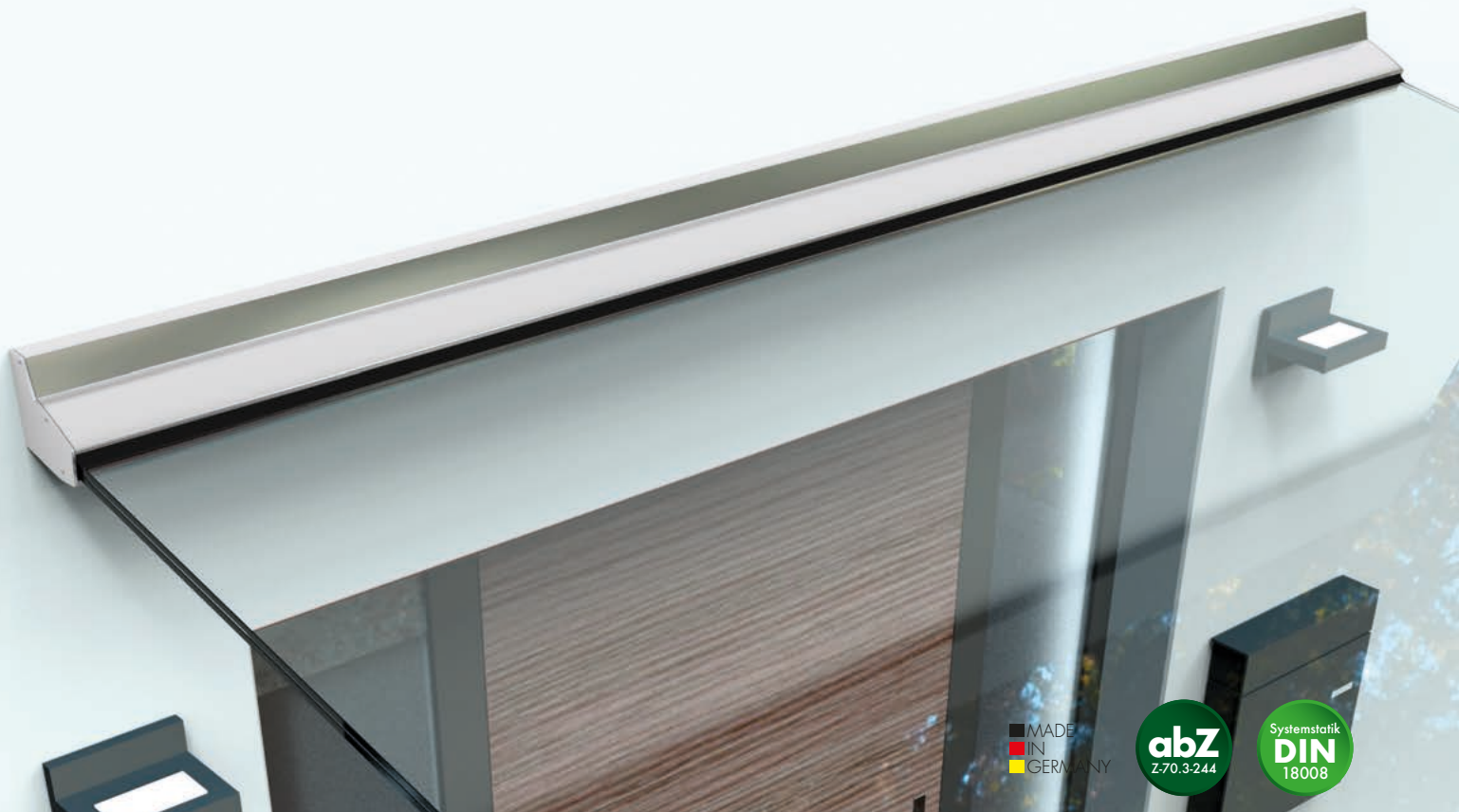
MADE
IN
GERMANY



- keine Zugstangen erforderlich
- einfache Montage und verdeckte Befestigung
- Glasbreite bis 3000 mm
- 17,52 mm VSG aus TVG mit SentryGlas®-Zwischenlage
- max. 1100 mm Ausladung
- bis zu 3,98 kN/m² Last
- mehrere Wandprofile können in Reihe montiert werden
- keine Randausschnitte im Glas erforderlich
- nur die untere Glasscheibe im Verbund benötigt Glasbohrungen für die Fixierelemente (keine Gefahr von Bohrungsversatz im Verbund)


- connector rods are not required
- easy assembly and concealed mounting fasteners
- glass width max. 3000 mm
- 17.52 mm LSG made of HSG with SentryGlas® interlayer
- max. 1100 mm cantilever outspan
- up to 3,98 kN/m² load
- numerous profiles can be mounted in a series
- no edge recesses in the glass panel are required
- only the lower glass panel of the laminate requires holes for securing (no risk of drill offset in the laminate)

* = mit gutachterlicher Stellungnahme
* = with expert assessment



Vordach-Wandprofil 1511-17* | canopy wall profile 1511-17*

Material: Aluminium | material: aluminium

Art.-Nr. art.-no.		Befestigungsbohrung fixation holes	Ausladung outspan	Glasbreite glass width	Gesamtbreite total width
1511E6EV1-17-1400	17,52 mm	7x	≤1100 mm	1398 mm	1407 mm
1511E6EV1-17-1600	17,52 mm	8x	≤1100 mm	1598 mm	1607 mm
1511E6EV1-17-1800	17,52 mm	9x	≤1100 mm	1798 mm	1807 mm
1511E6EV1-17-2000	17,52 mm	10x	≤1100 mm	1998 mm	2007 mm
1511E6EV1-17-2400	17,52 mm	12x	≤1100 mm	2398 mm	2407 mm






Auch in RAL erhältlich | also available in RAL

* = mit gutachterliche Stellungnahme
* = with expert assessment

Set-Inhalt | set contents

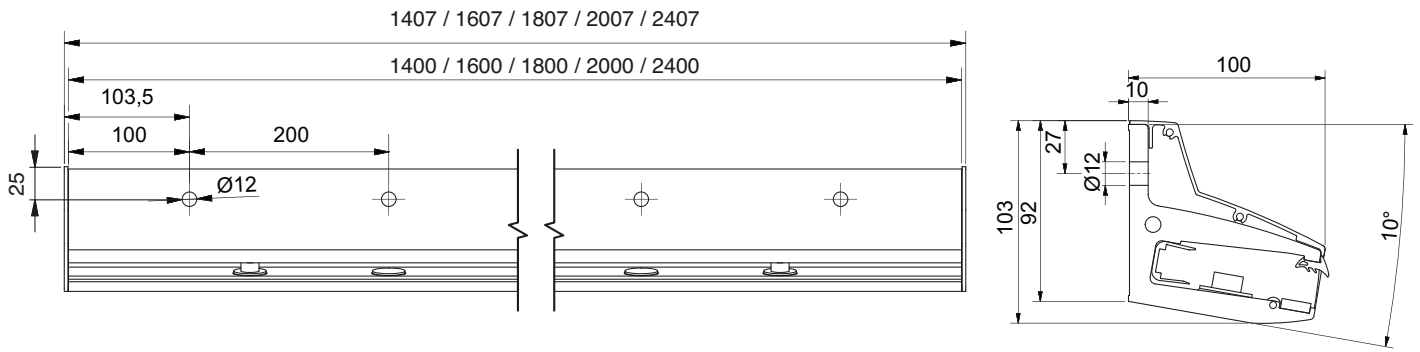
								
1x Wandprofil wall profile	1x oberes Verglasungsprofil upper glazing profile	1x Auflageprofil contact profile	1x Kantenschutzprofil edge protection profile	2x Klebepad links/rechts adhesive pad left/right	2x Endkappe inkl. Schrauben links/rechts end cap screws incl. left/right	1x Abdeckblech Cladding	3-4x Druckstempel glass support fastener	2x Fixierelement mit Glassicherung glass securing fastener

Befestigungszubehör | fixation accessories

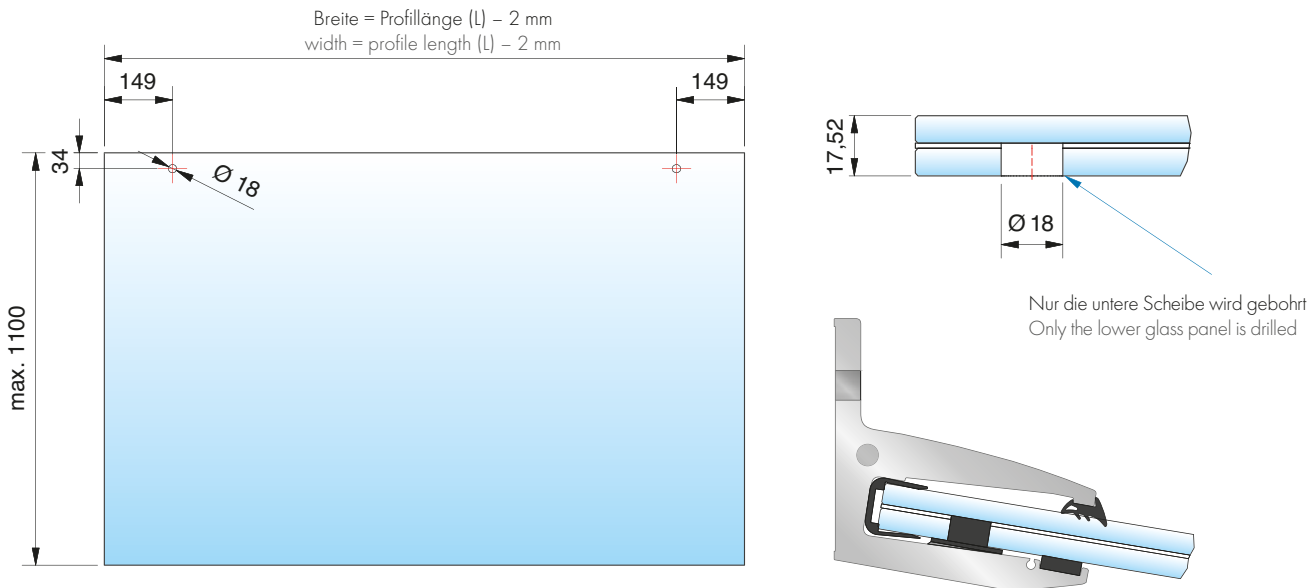
	1970-1VA (Ankerstange) (Anchor bolt)		1510-11VA (Verbindungsstift) (connecting stud)		1501 KL-300 (FIS V 300T) (Hochleistungsmörtel) (high performance mortar)		Z059 (Stirnlochschlüssel) (adjustable face spanner)
	1980 (Siebhülse) (mesh sleeve)		1024520CTP (10 l) (Montage- und Gleitmittel) (assembly lubricant)		102476CTP (0,5 l) (Hochleistungs-Montage- und Gleitmittel) (assembly lubricant)		

abZ = german national technical approval
Statik = static calculation available

Technische Details | technical details



Glasbearbeitung | glass processing



Passende Gläser finden Sie auf Seite 250 | glass panels can be found in page 250

Sollte Ihr Bauvorhaben eine Kombination aus mehreren Vordächern erfordern, bieten wir Ihnen folgende Kombinationsbeispiele an:
If your building project requires a combination of several canopies, we offer the following combination examples:

Vordach-Wandprofil Kombinationsets 1511-17* | canopy wall profile combination sets 1511-17*

Art.-Nr. art.-no.		Breite in mm width in mm	Bestehend aus comprised of	Inklusive Verbindungsstift connecting stud included
1511 E6EV1-17-2300	17,52 mm	2300	900 + 1400 mm	1 x 1510-11VA
1511 E6EV1-17-2500	17,52 mm	2500	900 + 1600 mm	1 x 1510-11VA
1511 E6EV1-17-2700	17,52 mm	2700	3 x 900 mm	2 x 1510-11VA
1511 E6EV1-17-2800	17,52 mm	2800	2 x 1400 mm	1 x 1510-11VA
1511 E6EV1-17-2900	17,52 mm	2900	900 + 2000 mm	1 x 1510-11VA
1511 E6EV1-17-3000	17,52 mm	3000	1400 + 1600 mm	1 x 1510-11VA

* = mit gutachterlicher Stellungnahme
* = with expert assessment




MADE
IN
GERMANY



Vordach-Wandprofil 1511-21 * | canopy wall profile 1511-21 *

Material: Aluminium | material: aluminium

Art.-Nr. art.-no.		Befestigungsbohrung fixation holes	Ausladung outspan	Glasbreite glass width	Gesamtbreite total width
1511E6EV1-21-1400	21,52 mm	7x	≤1100 mm	1398 mm	1407 mm
1511E6EV1-21-1600	21,52 mm	8x	≤1100 mm	1598 mm	1607 mm
1511E6EV1-21-2000	21,52 mm	10x	≤1100 mm	1998 mm	2007 mm
1511E6EV1-21-2400	21,52 mm	12x	≤1100 mm	2398 mm	2407 mm

Auch in RAL erhältlich | also available in RAL

* = mit gutachterlicher Stellungnahme
* = with expert assessment

Set-Inhalt | set contents

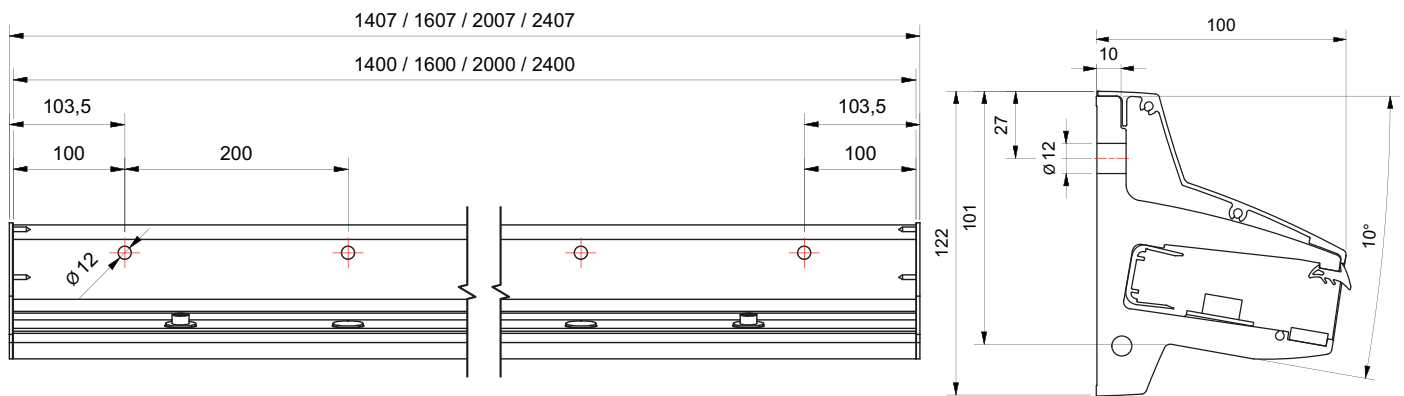
								
1x Wandprofil wall profile	1x oberes Verglasungsprofil upper glazing profile	1x Auflageprofil contact profile	1x Kantenschutzprofil edge protection profile	2x Klebeпад links/rechts adhesive pad left/right	2x Endkappe inkl. Schrauben links/rechts end cap screws incl. left/right	1x Abdeckblech Cladding	3-4x Druckstempel glass support fastener	2x Fixierelement mit Glassicherung glass securing fastener

Befestigungszubehör | fixation accessories

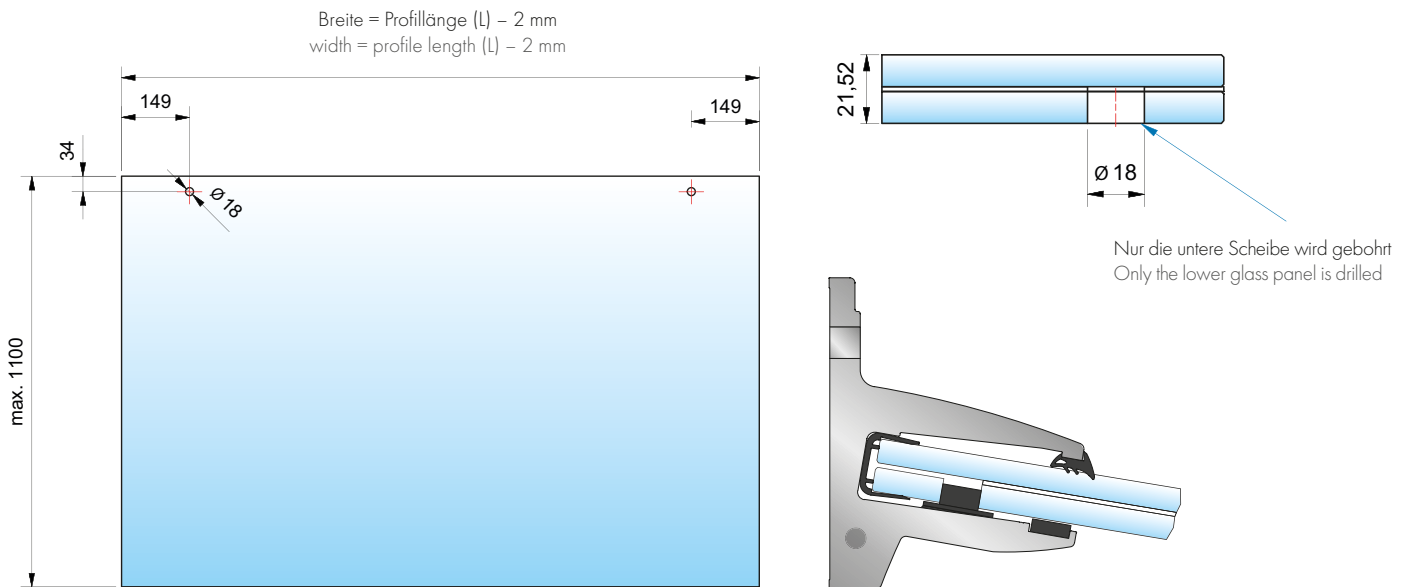
	1970-1VA (Ankerstange) (Anchor bolt)		1510-11VA (Verbindungsstift) (connecting stud)		1501 KL-300 (FIS V 300T) (Hochleistungsmörtel) (high performance mortar)		Z059 (Stirnlochschlüssel) (adjustable face spanner)
	1980 (Siebhülse) (mesh sleeve)		1024520CTP (10 l) (Montage- und Gleitmittel) (assembly lubricant)		102476CTP (0,5 l) (Hochleistungs-Montage- und Gleitmittel) (assembly lubricant)		

abZ = german national technical approval
Statik = static calculation available

Technische Details | technical details




Glasbearbeitung | glass processing



Sollte Ihr Bauvorhaben eine Kombination aus mehreren Vordächern erfordern, bieten wir Ihnen folgende Kombinationsbeispiele an:
If your building project requires a combination of several canopies, we offer the following combination examples:

Vordach-Wandprofil Kombinationsets 1511-21 * | canopy wall profile combination sets 1511-21 *

Art.-Nr. art.-no.		Breite in mm width in mm	Bestehend aus comprised of	Inklusive Verbindungsstift connecting stud included
1511 E6EV1-21-1800	21,52 mm	1800	2 x 900 mm	1 x 1510-11VA
1511 E6EV1-21-2300	21,52 mm	2300	900 + 1400 mm	1 x 1510-11VA
1511 E6EV1-21-2500	21,52 mm	2500	900 + 1600 mm	1 x 1510-11VA
1511 E6EV1-21-2700	21,52 mm	2700	3 x 900 mm	2 x 1510-11VA
1511 E6EV1-21-2800	21,52 mm	2800	2 x 1400 mm	1 x 1510-11VA
1511 E6EV1-21-2900	21,52 mm	2900	900 + 2000 mm	1 x 1510-11VA
1511 E6EV1-21-3000	21,52 mm	3000	1400 + 1600 mm	1 x 1510-11VA

* = mit gutachterlicher Stellungnahme
* = with expert assessment



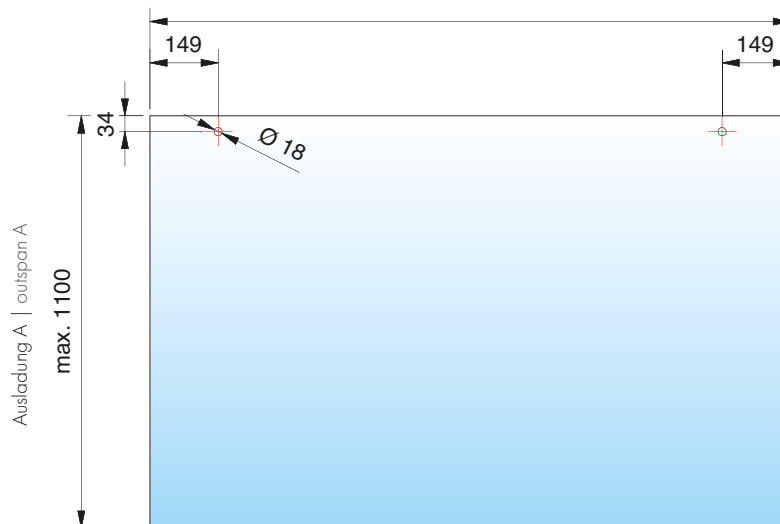
Glasscheiben passend zu Vordachsysteme 1510-17/1511-17* direkt ab Lager lieferbar
 glass panels for canopy systems 1510-17/1511-17* on stock



MADE
 IN
 GERMANY

Breite B | width B

Breite = Profillänge – 2 mm



Glasscheiben für 1510-17 und 1511-17* | glass panels for 1510-17 and 1511-17*

Art.-Nr. art.-no.	Für Profilsystem 1510 / 1511 for profile systems 1510 / 1511	Breite B width B	Ausladung A outspan A
1510GLAS-17-A	1400	1398 mm	900 mm
1510GLAS-17-B	1600	1598 mm	1100 mm
1510GLAS-17-C	2000	1998 mm	1100 mm
1510GLAS-17-D	2400	2398 mm	1100 mm

* = mit gutachterlicher Stellungnahme
 * = with expert assessment

abZ = german national technical approval
 Statik = static calculation available



1510-17 1511-17*	1511-21*	
$A_{max} = 900 \text{ mm}$ 1510E6EV1-17-1400 1511E6EV1-17-1400 $q_{d,max\downarrow} = 3,98 \text{ kN/m}^2$	$A_{max} = 900 \text{ mm}$ 1511E6EV1-21-1400 $q_{d,max\downarrow} = 6,15 \text{ kN/m}^2$	<p>1510E6EV1-17-1400 1511E6EV1-17-1400 1511E6EV1-21-1400</p>
$A_{max} = 1100 \text{ mm}$ 1510E6EV1-17-1400 1511E6EV1-17-1400 $q_{d,max\downarrow} = 2,25 \text{ kN/m}^2$	$A_{max} = 1100 \text{ mm}$ 1511E6EV1-21-1400 $q_{d,max\downarrow} = 3,59 \text{ kN/m}^2$	
$A_{max} = 900 \text{ mm}$ 1510E6EV1-17-1600 1511E6EV1-17-1600 $q_{d,max\downarrow} = 3,98 \text{ kN/m}^2$	$A_{max} = 900 \text{ mm}$ 1511E6EV1-21-1600 $q_{d,max\downarrow} = 6,15 \text{ kN/m}^2$	<p>1510E6EV1-17-1600 1511E6EV1-17-1600 1511E6EV1-21-1600</p>
$A_{max} = 1100 \text{ mm}$ 1510E6EV1-17-1600 1511E6EV1-17-1600 $q_{d,max\downarrow} = 2,25 \text{ kN/m}^2$	$A_{max} = 1100 \text{ mm}$ 1511E6EV1-21-1600 $q_{d,max\downarrow} = 3,59 \text{ kN/m}^2$	
$A_{max} = 900 \text{ mm}$ 1510E6EV1-17-2000 1511E6EV1-17-2000 $q_{d,max\downarrow} = 3,98 \text{ kN/m}^2$	$A_{max} = 900 \text{ mm}$ 1511E6EV1-21-2000 $q_{d,max\downarrow} = 6,15 \text{ kN/m}^2$	<p>1510E6EV1-17-2000 1511E6EV1-17-2000 1511E6EV1-21-2000</p>
$A_{max} = 1100 \text{ mm}$ 1510E6EV1-17-2000 1511E6EV1-17-2000 $q_{d,max\downarrow} = 2,25 \text{ kN/m}^2$	$A_{max} = 1100 \text{ mm}$ 1511E6EV1-21-2000 $q_{d,max\downarrow} = 3,59 \text{ kN/m}^2$	
$A_{max} = 900 \text{ mm}$ 1510E6EV1-17-2400 1511E6EV1-17-2400 $q_{d,max\downarrow} = 3,98 \text{ kN/m}^2$	$A_{max} = 900 \text{ mm}$ 1511E6EV1-21-2400 $q_{d,max\downarrow} = 6,15 \text{ kN/m}^2$	<p>1510E6EV1-17-2400 1511E6EV1-17-2400 1511E6EV1-21-2400</p>
$A_{max} = 1100 \text{ mm}$ 1510E6EV1-17-2400 1511E6EV1-17-2400 $q_{d,max\downarrow} = 2,25 \text{ kN/m}^2$	$A_{max} = 1100 \text{ mm}$ 1511E6EV1-21-2400 $q_{d,max\downarrow} = 3,59 \text{ kN/m}^2$	

* = mit gutachterliche Stellungnahme
 * = with expert assessment

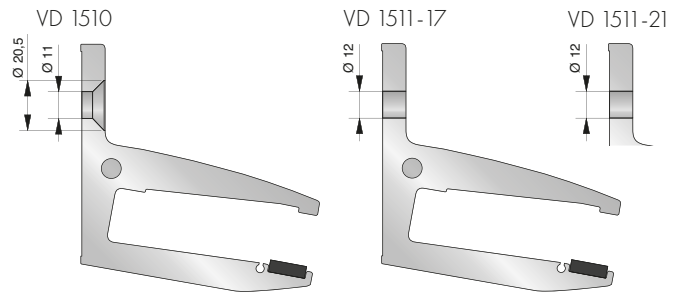
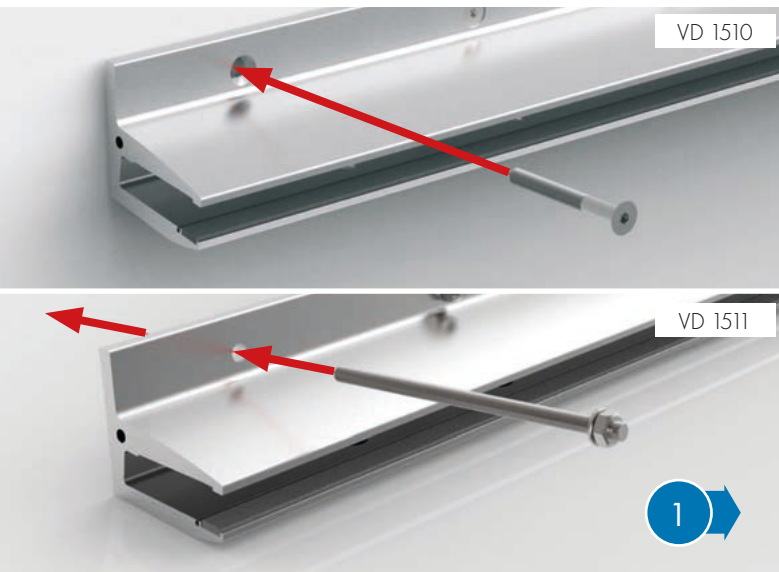


Nachweis Resttragfähigkeit für 17,52 mm Glas
 Verified residual load capability for 17,52 mm glass



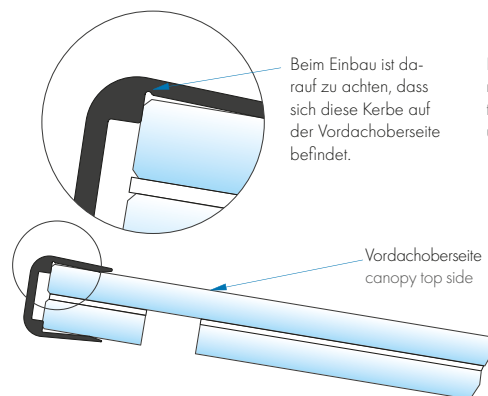
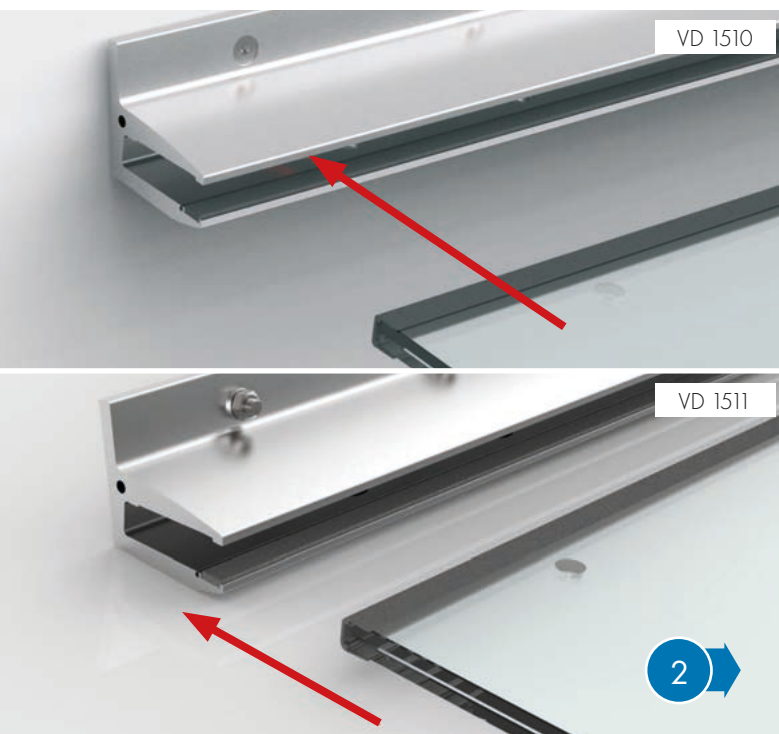
Statik vorhanden
 static calculation available





● Profil mit geeignetem Befestigungsmaterial an der Wand montieren.

○ Mount the aluminum profile with appropriate fastening material to the wall.



Beim Einbau ist darauf zu achten, dass sich diese Kerbe auf der Vordachoberseite befindet.

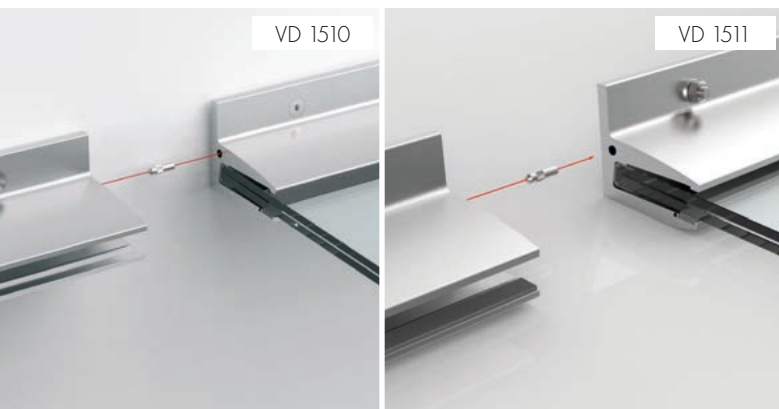
During installation it must be ensured that this notch is facing upward.

● Kantenschutzprofil auf das Glas stecken (Richtung beachten) und anschließend die Scheibe mit den Bohr-
löchern nach unten in das Vordachprofil einführen.

○ Fit the edge protection profile onto the glass (note direction) and then insert the glass panel with the holes facing down into the canopy profile.

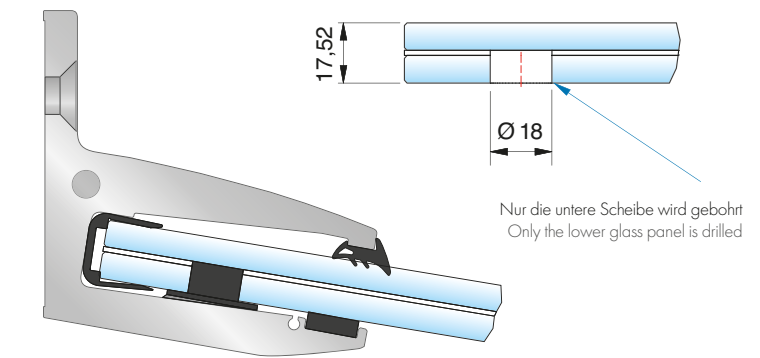
Typ: Montage- und Gleitmittel 1024520CTP

Tip: assembly lubricant 1024520CTP



● Die Profile können mit entsprechenden Verbindungsstiften (1510-11VA) beliebig erweitert werden.

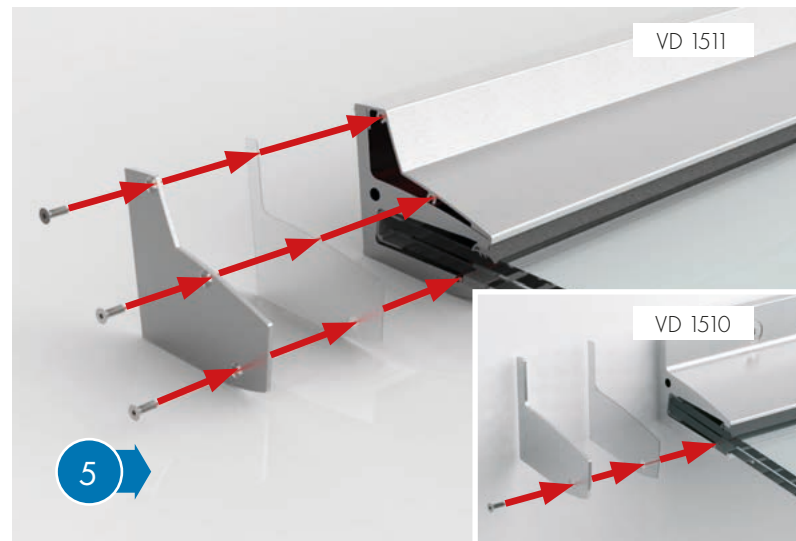
○ The profiles can be mounted in series with use of the corresponding connecting studs (1510-11VA).



- Glasscheibe ausrichten und mit den Druckstempeln sowie den äußeren Fixierelementen sichern.
- Align the glass panel and secure it with the glass supports and fasteners.



- Obere Verglasungsdichtung einsetzen.
- Insert the upper glazing profile.



- Die Abdeckkappen und die Blende (VD 1511) ankleben und verschrauben.
- Place the endcaps and the cladding (VD 1511) on the profile and secure them with screws.

Legende | legend



Allgemeine bauaufsichtliche Zulassung
Mit der abZ wird die Verwendbarkeit bzw. Anwendbarkeit von unregelmäßig Bauarten nachgewiesen.

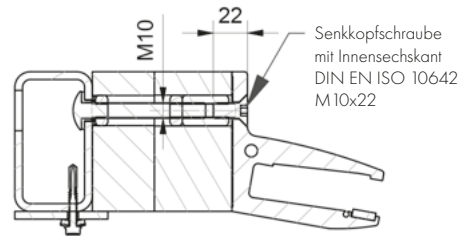
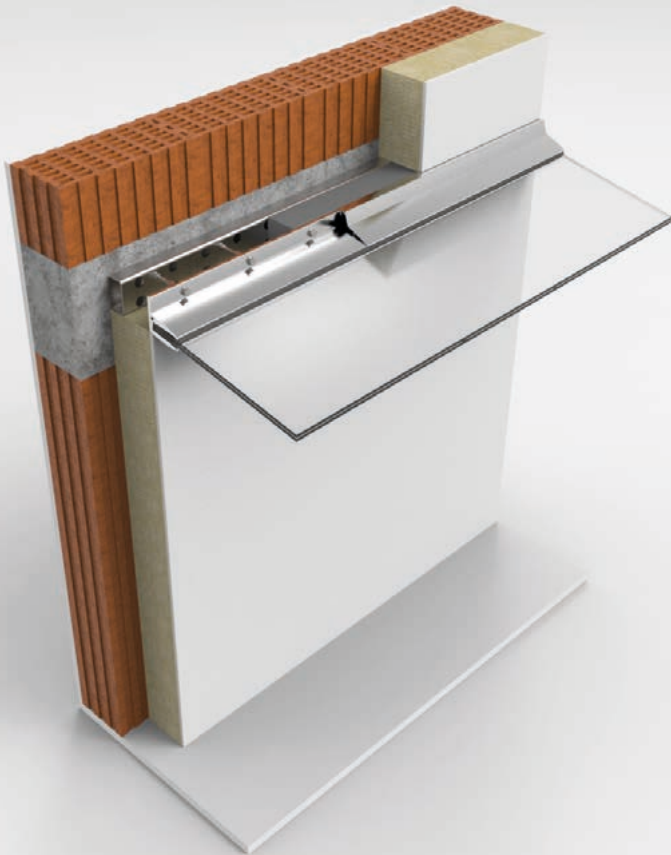
national technical approval
With the national technical approval the usefulness i.e. applicability of regulated design is verified.



Statik nach DIN 18008 vorhanden.

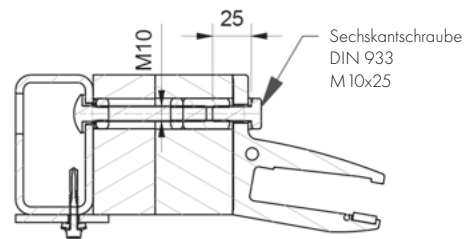
static calculation according to DIN 18008 available

* = mit gutachterliche Stellungnahme
* = with expert assessment



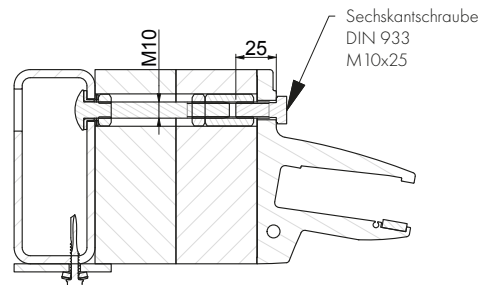
countersink screw
with hex socket
DIN EN ISO 10642
M10x22

Aufbau 1510E-17 mit Wärmedämmkonsole
assembly layout 1510E-17 with thermal insulation console



Hexagonal bolt
DIN 933
M10x25

Aufbau 1511E-17 mit Wärmedämmkonsole
assembly layout 1511E-17 with thermal insulation console



Hexagonal bolt
DIN 933
M10x25

Aufbau 1511E-21 mit Wärmedämmkonsole
assembly layout 1511E-21 with thermal insulation console

- für alle Vordachbreiten sind Dämmstoffstärken von 90 bis 200 mm in 10 mm Schritten lieferbar
- Wärmebrücken werden sehr stark reduziert
- sicheres Anbringen des Vordachs VD1510-17 / VD1511-17 / VD1511-21 auf Wänden mit WDVS

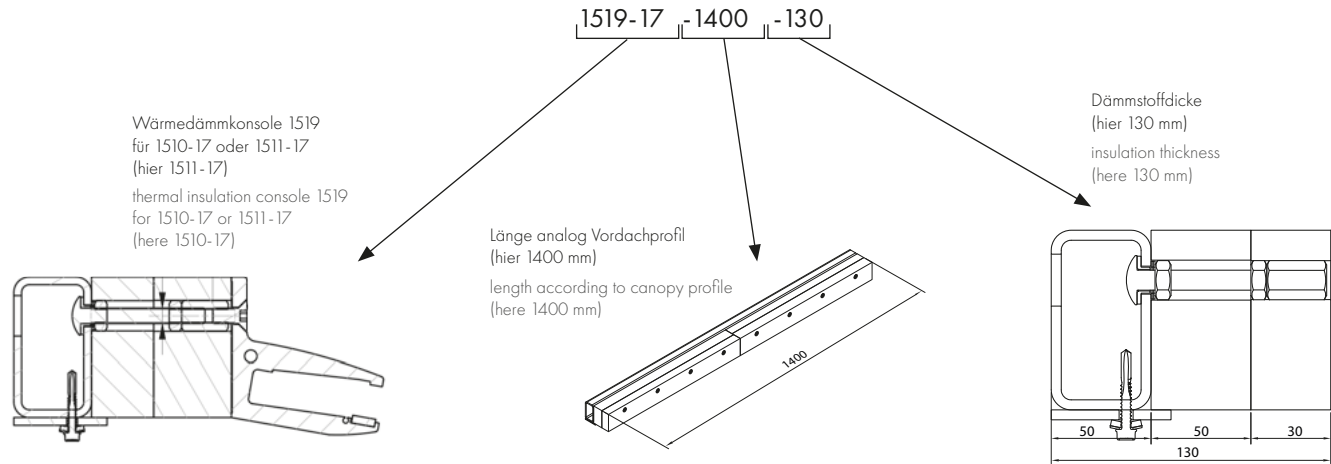
- for all canopy widths, insulation thicknesses are available from 90 to 200 mm in 10 mm increments.
- thermal bridges are greatly reduced
- secure installation of the canopy VD 1510-17 / VD1511-17 / VD1511-21 on thermal insulated walls

Wärmedämmkonsole 1519 | Thermal insulation console 1519

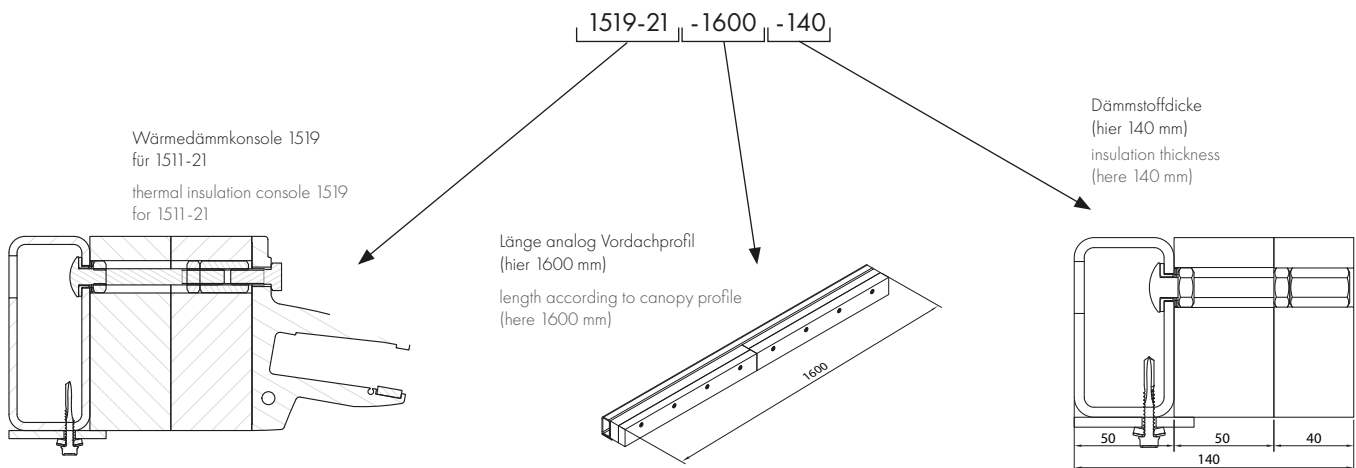
Art.-Nr. art.-no.	Artikelbezeichnung Article description	VE/Stück PU/piece
1519-17 1519-21	Wärmedämmkonsole Thermal insulation console	1/1

Artikelnummer-Aufbau Wärmedämmkonsole 1519 | Thermal insulation console 1519

Beispiel 1 | example 1



Beispiel 2 | example 2



Wärmedämmkonsole 1519 | thermal insulation console 1519

1519 für 1510-17 und 1511-17

1519-17-1400-100	1519-17-2000-120	1519-17-900-140
1519-17-1400-110	1519-17-2000-130	1519-17-900-150
1519-17-1400-120	1519-17-2000-140	1519-17-900-160
1519-17-1400-130	1519-17-2000-150	1519-17-900-170
1519-17-1400-140	1519-17-2000-160	1519-17-900-180
1519-17-1400-150	1519-17-2000-170	1519-17-900-190
1519-17-1400-160	1519-17-2000-180	1519-17-900-200
1519-17-1400-170	1519-17-2000-190	1519-17-900-90
1519-17-1400-180	1519-17-2000-200	
1519-17-1400-190	1519-17-2000-90	
1519-17-1400-200	1519-17-2400-100	
1519-17-1400-90	1519-17-2400-110	
1519-17-1600-100	1519-17-2400-120	
1519-17-1600-110	1519-17-2400-130	
1519-17-1600-120	1519-17-2400-140	
1519-17-1600-130	1519-17-2400-150	
1519-17-1600-140	1519-17-2400-160	
1519-17-1600-150	1519-17-2400-170	
1519-17-1600-160	1519-17-2400-180	
1519-17-1600-170	1519-17-2400-190	
1519-17-1600-180	1519-17-2400-200	
1519-17-1600-190	1519-17-2400-90	
1519-17-1600-200	1519-17-900-100	
1519-17-1600-90	1519-17-900-110	
1519-17-2000-100	1519-17-900-120	
1519-17-2000-110	1519-17-900-130	

1519 für 1511-21

1519-21-1400-100	1519-21-2000-120	1519-21-900-140
1519-21-1400-110	1519-21-2000-130	1519-21-900-150
1519-21-1400-120	1519-21-2000-140	1519-21-900-160
1519-21-1400-130	1519-21-2000-150	1519-21-900-170
1519-21-1400-140	1519-21-2000-160	1519-21-900-180
1519-21-1400-150	1519-21-2000-170	1519-21-900-190
1519-21-1400-160	1519-21-2000-180	1519-21-900-200
1519-21-1400-170	1519-21-2000-190	1519-21-900-90
1519-21-1400-180	1519-21-2000-200	
1519-21-1400-190	1519-21-2000-90	
1519-21-1400-200	1519-21-2400-100	
1519-21-1400-90	1519-21-2400-110	
1519-21-1600-100	1519-21-2400-120	
1519-21-1600-110	1519-21-2400-130	
1519-21-1600-120	1519-21-2400-140	
1519-21-1600-130	1519-21-2400-150	
1519-21-1600-140	1519-21-2400-160	
1519-21-1600-150	1519-21-2400-170	
1519-21-1600-160	1519-21-2400-180	
1519-21-1600-170	1519-21-2400-190	
1519-21-1600-180	1519-21-2400-200	
1519-21-1600-190	1519-21-2400-90	
1519-21-1600-200	1519-21-900-100	
1519-21-1600-90	1519-21-900-110	
1519-21-2000-100	1519-21-900-120	
1519-21-2000-110	1519-21-900-130	



TYP Z-01
TYPE Z-01
Seite | page 314



TYP Z-02
TYPE Z-02
Seite | page 318



TYP Z-03
TYPE Z-03
Seite | page 322



TYP Z-04
TYPE Z-04
Seite | page 326



TYP Z-05
TYPE Z-05
Seite | page 330



TYP Z-06
TYPE Z-06
Seite | page 334



TYP Z-07
TYPE Z-07
Seite | page 338



TYP Z-08
TYPE Z-08
Seite | page 342



TYP Z-09
TYPE Z-09
Seite | page 348



Vordachsysteme mit Zugstangen

canopy systems with connector rods



abZ = german national technical approval



Die Vorteile des zugelassenen Pauli-Sortiments

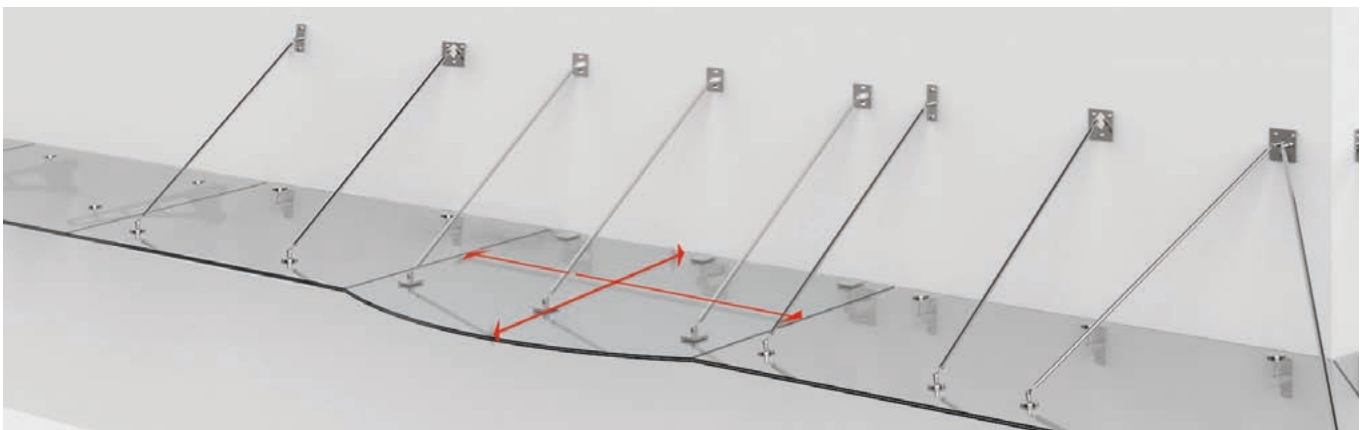


the advantages of the approved Pauli range

Das Sortiment bietet mit seinen allgemeinen bauaufsichtlichen Zulassungen einzigartige und dabei geprüfte Gestaltungsmöglichkeiten. Es beinhaltet zwei freitragende Vordachsysteme sowie Zugstangensysteme, vom preiswerten Modell bis hin zur high-end-Designvariante und Überkopfverglasungen mit Punkthaltern und Unterkonstruktion. Dabei sind Wünsche nach maximalen Abmessungen und Spannweiten ebenso berücksichtigt, wie Problemlösungen bei Ihrer Planung. So sind sowohl Innen- und Außenecken, gerundete Glasformen und Senkhalter Bestandteil unserer Zulassung. Mit Hilfe von etwa 100 Bemessungsdiagrammen können die Systeme schnell und einfach dimensioniert und ohne weitere Nachweise verbaut werden.

The product range with its national technical approval offers unique and tested design possibilities. It includes cantilever canopy systems as well as connector rod systems from inexpensive models to high-end design systems and overhead glazing with point fixtures and substructures. Desires for maximum dimensions and spans as well as problem solving solutions for your planning requirements, for example, both internal and external corners, rounded glass forms and countersink fixtures are part of the approval. With the help of approx. 100 dimensioning diagrams the systems enable you to design your projects quickly and easily and can be installed without further verification.

Abmessungen dimensions



- Ausladungen bis 2100 mm stellen mit der abZ kein Problem dar. Die maximal möglichen Abmessungen können den exemplarischen technischen Abbildungen entnommen werden.
- XXL-Breiten bis 3600 mm sind durch die Verwendung von SentryGlas® auch mit nur zwei Zugstangen-Achsen und dem variablen Beschlagprogramm realisierbar.
- outspans up to 2100 mm are no problem with our national technical approval. The maximum possible dimensions can be taken from the exemplary technical illustrations.
- XXL-lengths up to 3600 mm are possible with the use of SentryGlas® with only two rod-axes and a variety of fixtures.

Hohe Flexibilität und Designvielfalt flexibility and design diversity



- Noch nie dagewesene Flexibilität bei Punkthaltern wie auch bei oberen und unteren Wandhaltern. Jetzt auch: quadratisch, kleinere Durchmesser oder Senkpunkthalter
- Unprecedented flexibility with point fixtures as well as upper and lower wall mounts. Now: square, smaller diameters or countersink fixtures

Die Vorteile des zugelassenen Pauli-Sortiments

the advantages of the approved Pauli range

Grenzenlose Vielfalt – Lösungen für Innen- und Außenecken limitless variety – solutions for inner and outer corners



Auch für Situationen an Innen- und Außenecken bietet Pauli + Sohn Lösungen mit allgemeiner bauaufsichtlicher Zulassung. Das große Beschlagprogramm in Verbindung mit Verbundsicherheitsglas aus TVG mit PVB-Folie hält eine Vielzahl an Design- und Umsetzungsvarianten bereit. Die allgemeine bauaufsichtliche Zulassung lässt unbegrenzte Glasbreiten zu. Demzufolge sind der Vordachwelt kaum noch Grenzen gesetzt. Beliebig viele Abhängungen können nun geplant werden.

Even with situations using inner and outer corners, Pauli + Sohn provides solutions with a national technical approval (abZ). The vast hardware range in conjunction with laminated safety glass made of heat strengthened glass (TVG) with PVB film offers a number of variations and designs. The national technical approval (abZ) allows unlimited glass lengths. Accordingly, the canopy world is nearly limitless. Any number of supports can now be planned.

Leichte Handhabung easy handling



Handhabung trifft auf Design: Um eine sichere Montage mit stark vereinfachter Handhabung zu gewährleisten, ersetzt ein Spreizbolzen den bisherigen Sprengring als Verbindungselement.

Handling meets design: To achieve a simplified secure assembly, we have replaced the safety stud and clip ring with an expansion bolt.

Pauli Service Pauli Service



Wir unterstützen Sie!
We can assist you!

+49 (0) 2291-9206-0
info@pauli.de



DE



EN

Um unser digitales Anfrageformular zu nutzen, scannen Sie den QR-Code oder gehen Sie auf www.pauli.de.

In order to use our digital inquiry form, scan the QR-code or visit our website at www.pauli.de.

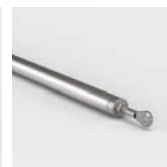


19



TYP Z-01
TYPE Z-01

MADE
IN
GERMANY





TYP Z-01
TYPE Z-01

MADE
IN
GERMANY



Glasdimensionierung | glass dimensioning



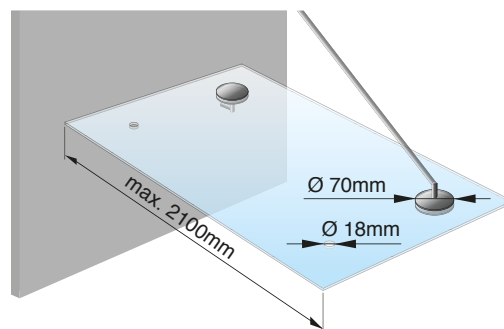
Einfache und wirtschaftliche Glasdimensionierung gemäß abZ und typengeprüfter Bemessungsdiagramme. Unterlagen im Katalog zur Bemessung von Vordachsystemen und auf www.pauli.de.

Simple and economical glass dimensioning according to the *abZ and type-tested design charts. Documents can be found in the catalog about designing of canopy systems and on www.pauli.de.



Checkliste | checklist
www.pauli.de

*abZ = german national technical approval
BD = rated diagrams available





VD TYP Z-01 Edelstahl (A2) | TYPE Z-01 stainless steel (304)

2-Achsen-System | 2-axes-system

Art.-Nr. art.-no.	1847VA-12	1847VA-16	1847VA-20	1847VA-24
	13,52 mm	17,52 mm	21,52 mm	25,52 mm



2x 1841VA 2x 1840VA 2x 1927VA 2x 1842VA 2x 1920VA



VD TYP Z-01 Edelstahl (A2) | TYPE Z-01 stainless steel (304)

3-Achsen-System | 3-axes-system

Art.-Nr. art.-no.	1848VA-16	1848VA-20	1848VA-24
	17,52 mm	21,52 mm	25,52 mm



3x 1841VA 3x 1840VA 3x 1927VA 3x 1842VA 3x 1920VA



VD TYP Z-01 Edelstahl (A2) | TYPE Z-01 stainless steel (304)

4-Achsen-System | 4-axes-system

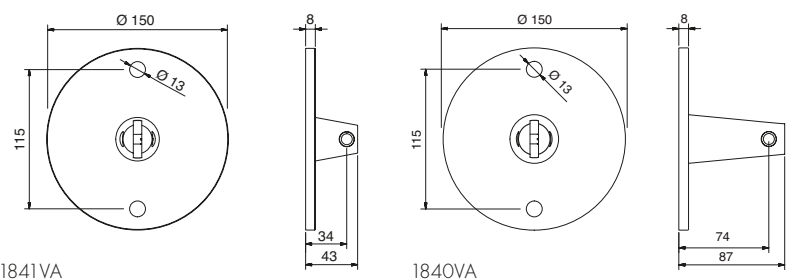
Art.-Nr. art.-no.	1849VA-16	1849VA-20	1849VA-24
	17,52 mm	21,52 mm	25,52 mm



4x 1841VA 4x 1840VA 4x 1927VA 4x 1842VA 4x 1920VA

Weitere Ausführungen auf Anfrage erhältlich.
Other variations available on request.

Wandflansche | wall mounts



Pflegeprodukte und -infos ab Seite 448
maintenance products and information can be found on page 448





TYP Z-02
TYPE Z-02

MADE
IN
GERMANY





TYP Z-02 TYPE Z-02

MADE
IN
GERMANY



Glasdimensionierung | glass dimensioning



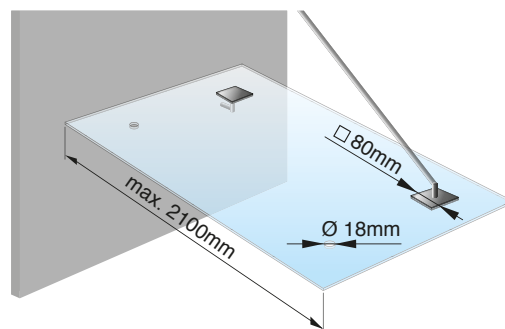
Einfache und wirtschaftliche Glasdimensionierung gemäß abZ und typengeprüfter Bemessungsdiagramme. Unterlagen zur Bemessung von Vordachsystemen und auf www.pauli.de.

Simple and economical glass dimensioning according to the *abZ and type-tested design charts. Documents can be found in the catalog about designing of canopy systems and on www.pauli.de.

*abZ = german national technical approval
BD = rated diagrams available



Checkliste | checklist
www.pauli.de





VD TYP Z-02 Edelstahl (A2) | TYPE Z-02 stainless steel (304)

2-Achsen-System | 2-axes-system

Art.-Nr. art.-no.	1775VA-12	1775VA-16	1775VA-20	1775VA-24
	13,52 mm	17,52 mm	21,52 mm	25,52 mm



2x 1778VA 2x 1779VA 2x 1780VA 2x 1781VA 2x 1777VA



VD TYP Z-02 Edelstahl (A2) | TYPE Z-02 stainless steel (304)

3-Achsen-System | 3-axes-system

Art.-Nr. art.-no.	1774VA-16	1774VA-20	1774VA-24
	17,52 mm	21,52 mm	25,52 mm



3x 1778VA 3x 1779VA 3x 1780VA 3x 1781VA 3x 1777VA



VD TYP Z-02 Edelstahl (A2) | TYPE Z-02 stainless steel (304)

4-Achsen-System | 4-axes-system

Art.-Nr. art.-no.	1776VA-16	1776VA-20	1776VA-24
	17,52 mm	21,52 mm	25,52 mm



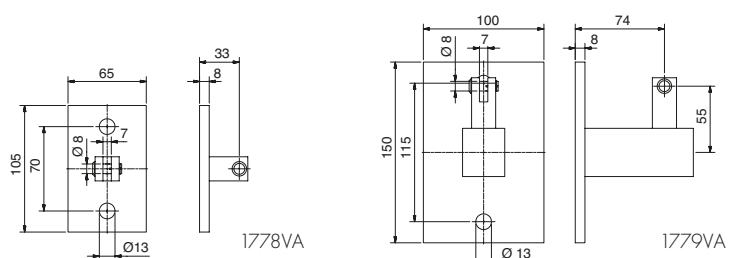
4x 1778VA 4x 1779VA 4x 1780VA 4x 1781VA 4x 1777VA

Glas | glass

Neben der Verwendung von VSG aus TVG ist auch ein VSG aus ESG mit SentryGlas® zugelassen. Damit können XXL-Breiten auch mit nur zwei Zugstangen-Achsen realisiert werden.

Besides the use of laminated safety glass of HSG, a laminated safety glass is approved with SentryGlas®. This means that XXL-lengths can also be realized with the use of only two rod axes.

Wandflansche | wall mounts

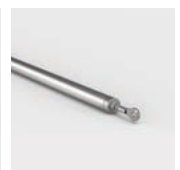


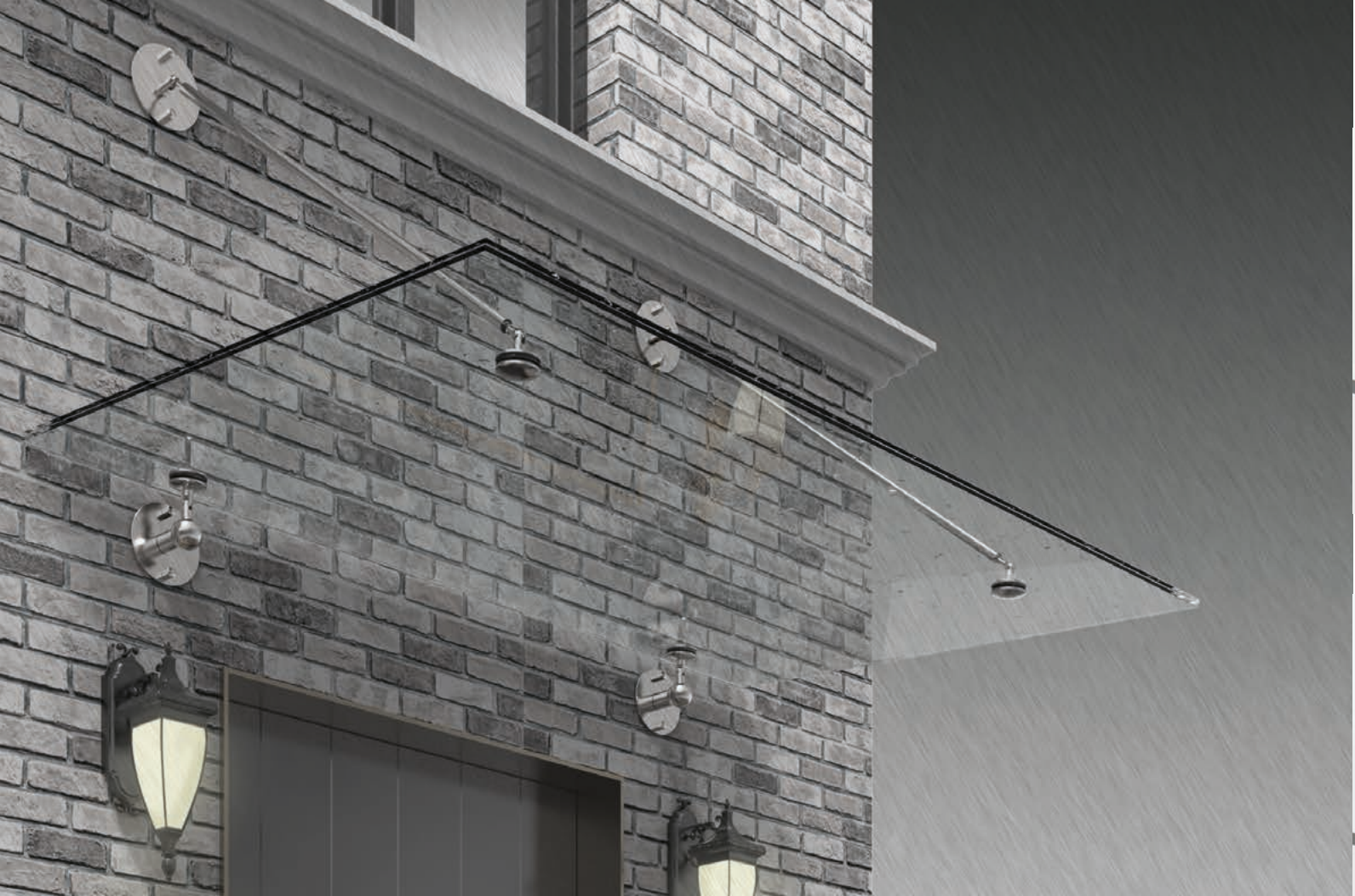




TYP Z-03
TYPE Z-03

MADE
IN
GERMANY






TYP Z-03
TYPE Z-03

MADE
IN
GERMANY



VD TYP Z-03 Edelstahl (A2) | TYPE Z-03 stainless steel (304)

2-Achsen-System 2-axes-system				
Art.-Nr. art.-no.	1945VA-12	1945VA-16	1945VA-20	1945VA-24
	13,52 mm	17,52 mm	21,52 mm	25,52 mm



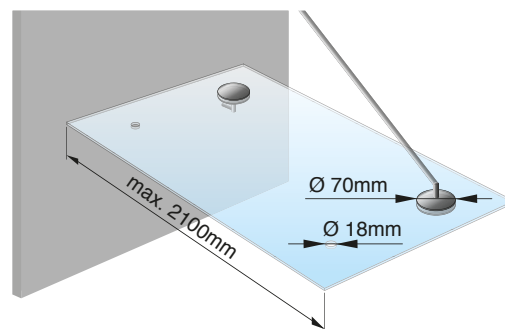
2x 1910VA

2x 1940VA

2x 1927VA

2x 1926VA

2x 1920VA



*abZ = german national technical approval
BD = rated diagrams available



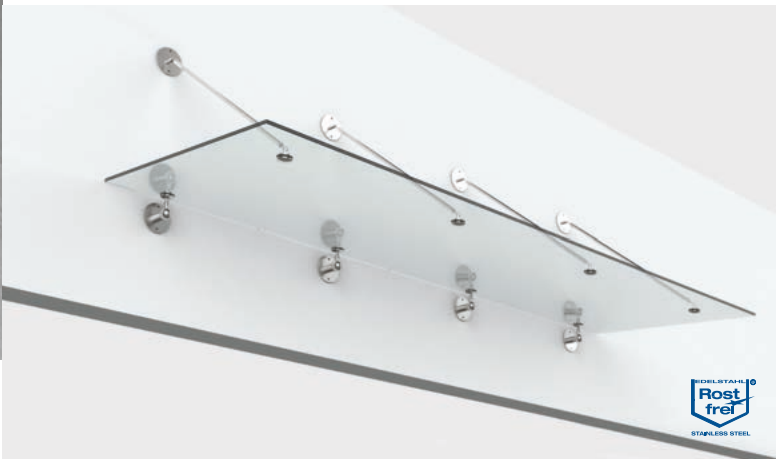
VD TYP Z-03 Edelstahl (A2) | TYPE Z-03 stainless steel (304)

3-Achsen-System | 3-axes-system

Art.-Nr. art.-no.	1944VA-16	1944VA-20	1944VA-24
	17,52 mm	21,52 mm	25,52 mm




3x 1910VA 3x 1940VA 3x 1927VA 3x 1926VA 3x 1920VA



VD TYP Z-03 Edelstahl (A2) | TYPE Z-03 stainless steel (304)

4-Achsen-System | 4-axes-system

Art.-Nr. art.-no.	1913VA-16	1913VA-20	1913VA-24
	17,52 mm	21,52 mm	25,52 mm




4x 1910VA 4x 1940VA 4x 1927VA 4x 1926VA 4x 1920VA



VD TYP Z-03 Edelstahl (A2) | TYPE Z-03 stainless steel (304)

M-System | M-system

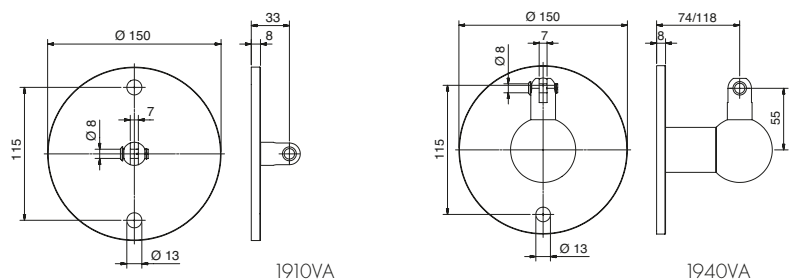
Art.-Nr. art.-no.	1948VA-16	1948VA-20	1948VA-24
	17,52 mm	21,52 mm	25,52 mm



2x 1911VA 3x 1940VA 2x 1927VA 3x 1926VA 1x 1925VA 4x 1920VA

Alle TYP Z-03 Vordächer sind auch in Edelstahl A4 erhältlich.
All canopies type Z-03 also available in stainless steel 316.

Wandflansche | wall mounts



Pflegeprodukte und -infos ab Seite 448
maintenance products and information can be found on page 448





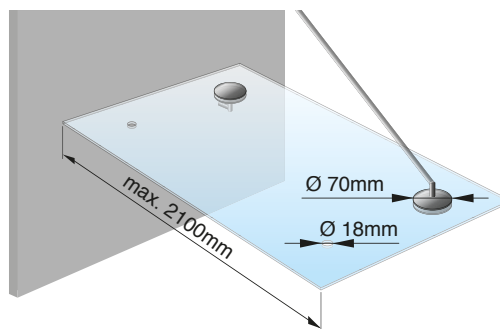
TYP Z-04
TYPE Z-04

MADE
IN
GERMANY





TYP Z-04
 TYPE Z-04



*abZ = german national technical approval
 BD = rated diagrams available



VD TYP Z-04 Edelstahl (A2) | TYPE Z-04 stainless steel (304)

2-Achsen-System | 2-axes-system

Art.-Nr. art.-no.	1955VA-V/H-12	1955VA-V/H-16	1955VA-V/H-20	1955VA-V/H-24
	13,52 mm	17,52 mm	21,52 mm	25,52 mm



2x 1912VA-V/H 2x 1942VA-V/H 2x 1927VA 2x 1926VA 2x 1920VA



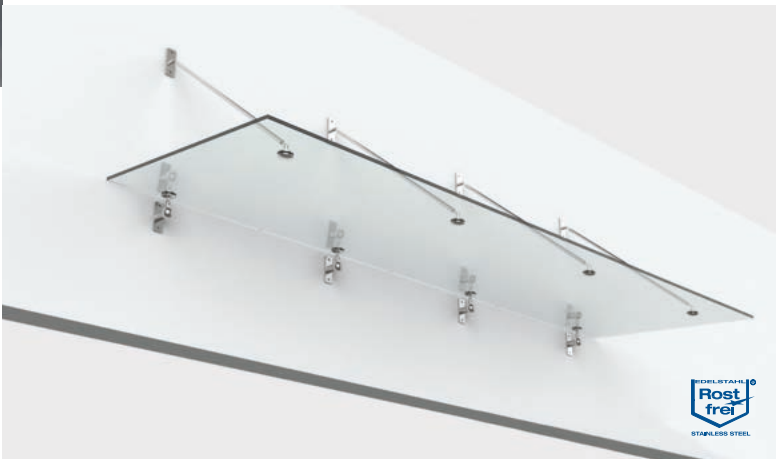
VD TYP Z-04 Edelstahl (A2) | TYPE Z-04 stainless steel (304)

3-Achsen-System | 3-axes-system

Art.-Nr. art.-no.	1954VA-V/H-16	1954VA-V/H-20	1954VA-V/H-24
	17,52 mm	21,52 mm	25,52 mm



3x 1912VA-V/H 3x 1942VA-V/H 3x 1927VA 3x 1926VA 3x 1920VA



VD TYP Z-04 Edelstahl (A2) | TYPE Z-04 stainless steel (304)

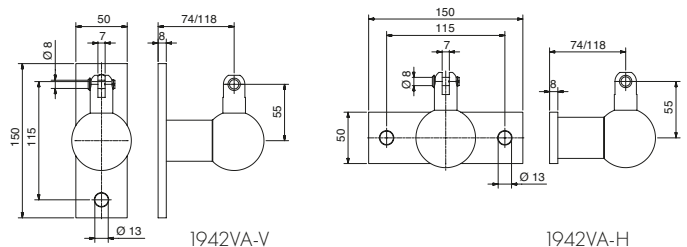
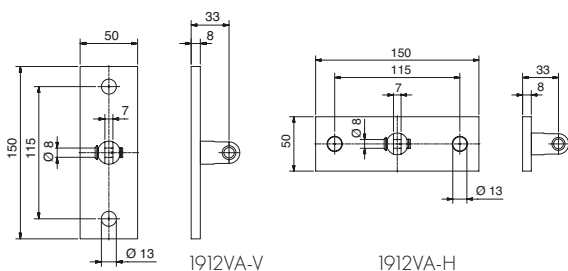
4-Achsen-System | 4-axes-system

Art.-Nr. art.-no.	1953VA-V/H-16	1953VA-V/H-20	1953VA-V/H-24
	17,52 mm	21,52 mm	25,52 mm



4x 1912VA-V/H 4x 1942VA-V/H 4x 1927VA 4x 1926VA 4x 1920VA

Wandflansche | wall mounts







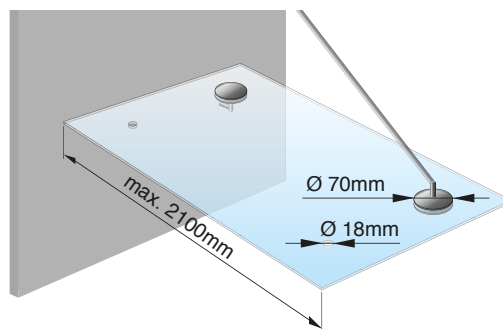
TYP Z-05
TYPE Z-05

MADE
IN
GERMANY





TYP Z-05
 TYPE Z-05



*abZ = german national technical approval
 BD = rated diagrams available



VD TYP Z-05 Edelstahl (A2) | TYPE Z-05 stainless steel (304)

2-Achsen-System | 2-axes-system

Art.-Nr. art.-no.	1965VA-V/H-12	1965VA-V/H-16	1965VA-V/H-20	1965VA-V/H-24
	13,52 mm	17,52 mm	21,52 mm	25,52 mm



2x 1912VA-V/H 2x 1943VA-V/H 2x 1927VA 2x 1926VA 2x 1920VA



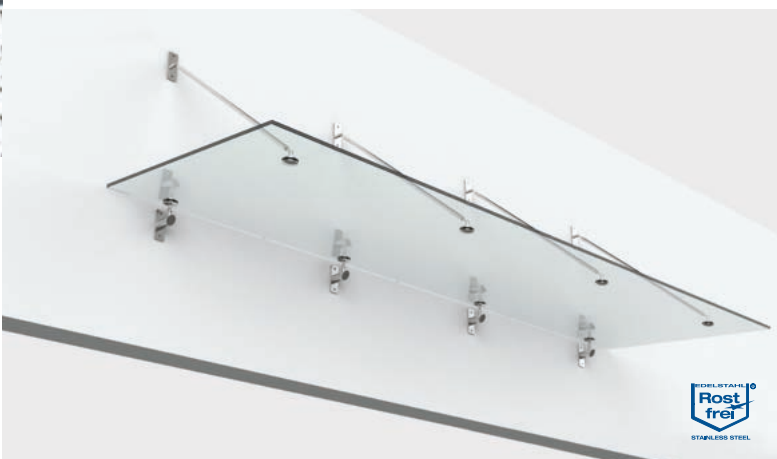
VD TYP Z-05 Edelstahl (A2) | TYPE Z-05 stainless steel (304)

3-Achsen-System | 3-axes-system

Art.-Nr. art.-no.	1964VA-V/H-16	1964VA-V/H-20	1964VA-V/H-24
	17,52 mm	21,52 mm	25,52 mm



3x 1912VA-V/H 3x 1943VA-V/H 3x 1927VA 3x 1926VA 3x 1920VA



VD TYP Z-05 Edelstahl (A2) | TYPE Z-05 stainless steel (304)

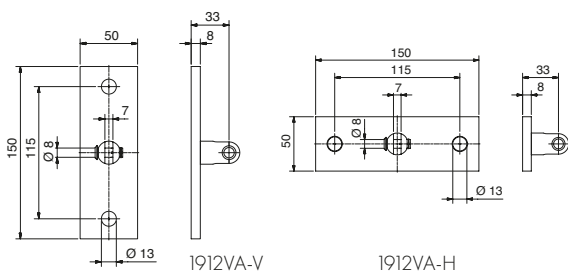
4-Achsen-System | 4-axes-system

Art.-Nr. art.-no.	1963VA-V/H-16	1963VA-V/H-20	1963VA-V/H-24
	17,52 mm	21,52 mm	25,52 mm



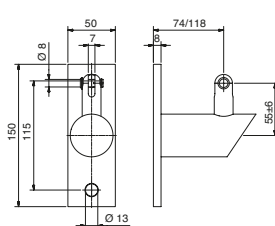
4x 1912VA-V/H 4x 1943VA-V/H 4x 1927VA 4x 1926VA 4x 1920VA

Wandflansche | wall mounts



1912VA-V

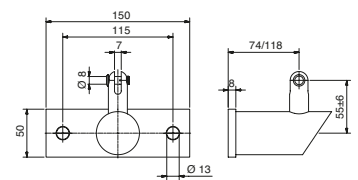
1912VA-H



1943VA-V

1943VA-H

Höhenverstellung der Gabel von ± 6mm
Height adjustment of the fork of ± 6 mm



1926VA

1920VA



25a



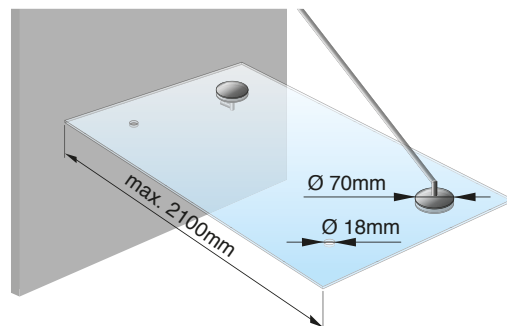
TYP Z-06
TYPE Z-06

MADE
IN
GERMANY





TYP Z-06
TYPE Z-06



*abZ = german national technical approval
BD = rated diagrams available



VD TYP Z-06 Edelstahl (A2) | TYPE Z-06 stainless steel (304)

2-Achsen-System | 2-axes-system

Art.-Nr. art.-no.	1985VA-12	1985VA-16	1985VA-20	1985VA-24
	13,52 mm	17,52 mm	21,52 mm	25,52 mm



4x 1981VA

2x 1927VA


2x 1926VA

2x 1920VA



VD TYP Z-06 Edelstahl (A2) | TYPE Z-06 stainless steel (304)

3-Achsen-System | 3-axes-system

Art.-Nr. art.-no.	1984VA-16	1984VA-20	1984VA-24
	17,52 mm	21,52 mm	25,52 mm



6x 1981VA

3x 1927VA

3x 1926VA

3x 1920VA



VD TYP Z-06 Edelstahl (A2) | TYPE Z-06 stainless steel (304)

4-Achsen-System | 4-axes-system

Art.-Nr. art.-no.	1988VA-16	1988VA-20	1988VA-24
	17,52 mm	21,52 mm	25,52 mm



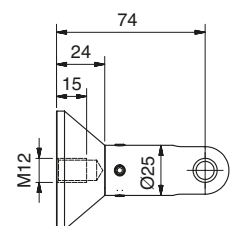
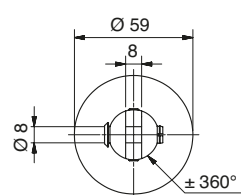
8x 1981VA

4x 1927VA

4x 1926VA

4x 1920VA

Wandflansch | wall mount



1981VA





TYP Z-07
TYPE Z-07

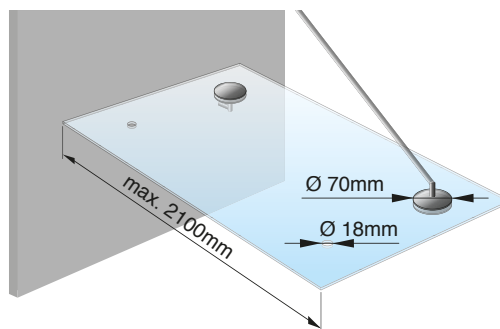
MADE
IN
GERMANY





TYP Z-07
 TYPE Z-07

MADE
 IN
 GERMANY



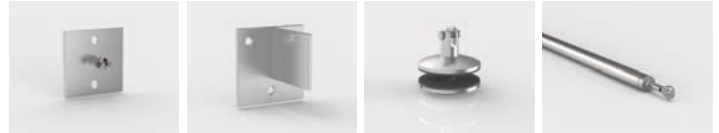
*abZ = german national technical approval
 BD = rated diagrams available



VD TYP Z-07 Edelstahl (A2) | TYPE Z-07 stainless steel (304)

2-Achsen-System | 2-axes-system

Art.-Nr. art.-no.	1725VA-12	1725VA-16	1725VA-20	1725VA-24
	13,52 mm	17,52 mm	21,52 mm	25,52 mm



2x 1721VA

2x 1722VA

4x 1927VA

2x 1920VA



VD TYP Z-07 Edelstahl (A2) | TYPE Z-07 stainless steel (304)

3-Achsen-System | 3-axes-system

Art.-Nr. art.-no.	1724VA-16	1724VA-20	1724VA-24
	17,52 mm	21,52 mm	25,52 mm

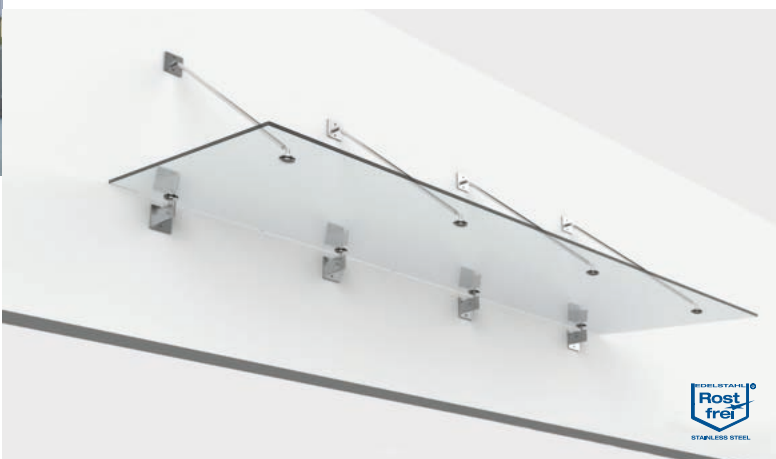


3x 1721VA

3x 1722VA

6x 1927VA

3x 1920VA



VD TYP Z-07 Edelstahl (A2) | TYPE Z-07 stainless steel (304)

4-Achsen-System | 4-axes-system

Art.-Nr. art.-no.	1726VA-16	1726VA-20	1726VA-24
	17,52 mm	21,52 mm	25,52 mm



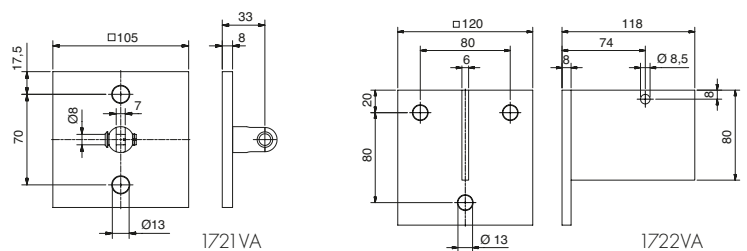
4x 1721VA

4x 1722VA

8x 1927VA

4x 1920VA

Wandflansche | wall mounts



Pflegeprodukte und -infos ab Seite 448
maintenance products and information can be found on page 448





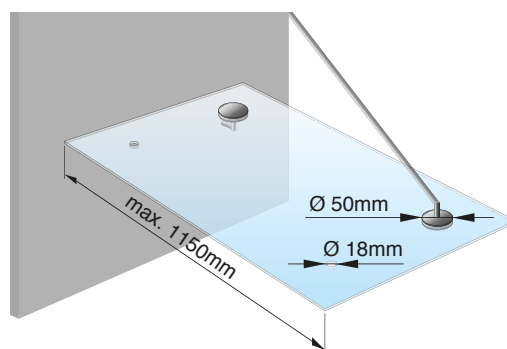
TYP Z-08
TYPE Z-08

MADE
IN
GERMANY





TYP Z-08 – variabel
 TYPE Z-08 – variable




*abZ = german national technical approval
 BD = rated diagrams available

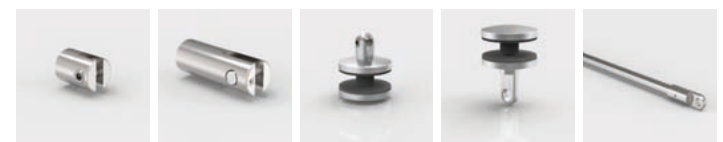


VD TYP Z-08 – variabel Edelstahl (A2/A4)

TYPE Z-08 – variable stainless steel (304/316)

2-Achsen-System | 2-axes-system

Art.-Nr. art.-no.	1890VA-12	1890VA-16
	13,52 mm	17,52 mm




2x 1902VA 2x 1905VA 2x 1904VA 2x 1903VA 2x 1901VA

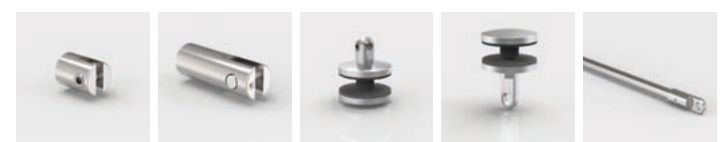


VD TYP Z-08 - variabel Edelstahl (A2/A4)

TYPE Z-08 - variable stainless steel (304/316)

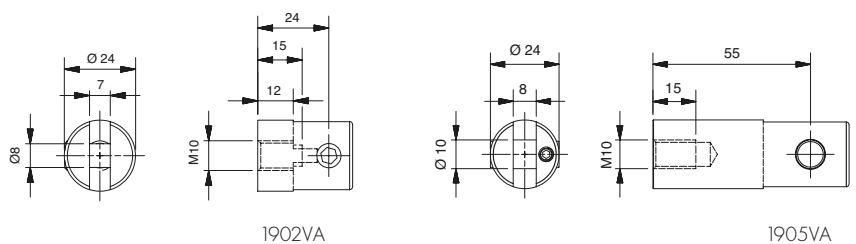
3-Achsen-System | 3-axes-system

Art.-Nr. art.-no.	1891VA-12	1891VA-16
	13,52 mm	17,52 mm



3x 1902VA 3x 1905VA 3x 1904VA 3x 1903VA 3x 1901VA

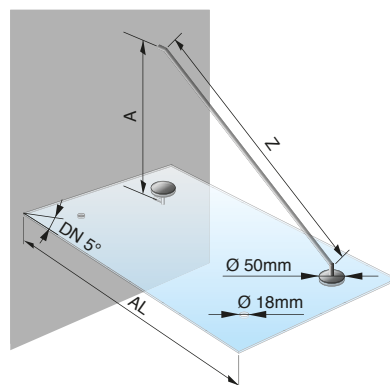
Wandflansche | wall mounts





TYP Z-08 – fix
 TYPE Z-08 – fix

MADE
 IN
 GERMANY



Abmessungen dimensions	
Set-750	A = 550 mm Z = 823 mm AL = 750 mm
Set-950	A = 700 mm Z = 1084 mm AL = 950 mm

A = Einbauhöhe | installation height
 Z = Zugstangenlänge | rod length
 AL = Ausladung | outspan

*abZ = german national technical approval
 BD = rated diagrams available

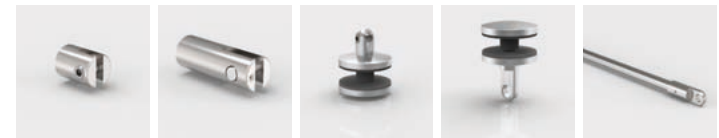


VD TYP Z-08-fix – Edelstahl (A2/A4)

TYPE Z-08-fix – stainless steel (304/316)

2-Achsen-System | 2-axes-system

Art.-Nr. art.-no.	1890VA-12-750	1890VA-12-950	1890VA-16-950
	13,52 mm	13,52 mm	17,52 mm



2x 1902VA 2x 1905VA 2x 1904VA 2x 1903VA 2x 1901VA

* Auch in Edelstahl A4 erhältlich.
* also available in stainless steel 316.



VD TYP Z-08-fix – Edelstahl (A2/A4)

TYPE Z-08-fix – stainless steel (304/316)

3-Achsen-System | 3-axes-system

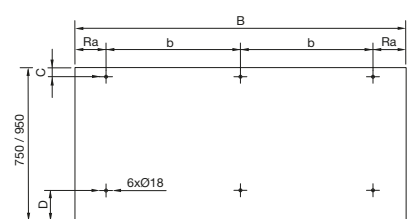
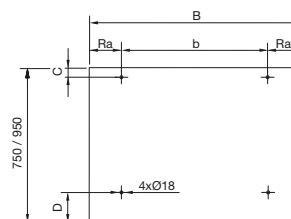
Art.-Nr. art.-no.	1891VA-12-750	1891VA-12-950	1891VA-16-950
	13,52 mm	13,52 mm	17,52 mm



3x 1902VA 3x 1905VA 3x 1904VA 3x 1903VA 3x 1901VA

Abmessungen | dimensions

Glas glass	Aufbau assembly layout	b _{max}	B _{max}	C / D	R _a
VSG/TVG	mind. (mm)	mm	mm	mm	mm
1-Feld	2x6	1100	1700	55 / 100	75-300
	2x6	1400	2000	55 / 100	75-300
2-Feld	2x6	900	2400	55 / 100	75-300
	2x6	1100	2800	55 / 100	75-300







TYP Z-09
TYPE Z-09

MADE
IN
GERMANY





TYP Z-09
TYPE Z-09

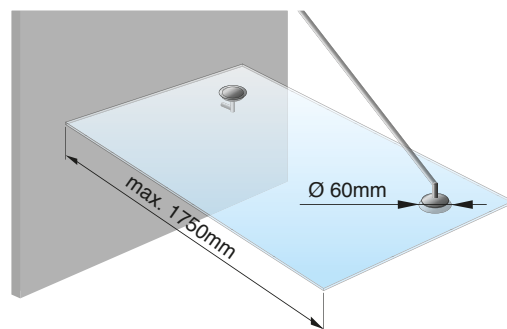
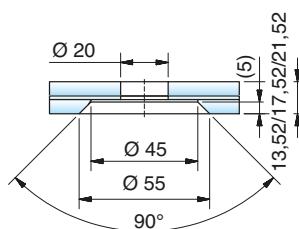
MADE
IN
GERMANY



Glasbearbeitung | glass processing

Erst nach der Herstellung des VSG-Verbundes darf der Bereich der PVB-Folie $\varnothing 20\text{mm}$ ausgeschnitten werden.

Only after the making of the laminated composite may the PVB film $\varnothing 20\text{mm}$ be cut out of the hole area.



abZ = german national technical approval
Statik (yellow button) for Individual Cases



VD TYP Z-09 Edelstahl (A2) | TYPE Z-09 stainless steel (304)

2-Achsen-System | 2-axes-system

Art.-Nr. 1991VA
art.-no.

 13,52 - 21,52 mm



4x 1981VA

2x 1996VA

2x 1997VA

2x 1920VA



VD TYP Z-09 Edelstahl (A2) | TYPE Z-09 stainless steel (304)

3-Achsen-System | 3-axes-system

Art.-Nr. 1992VA
art.-no.

 17,52 - 21,52 mm



6x 1981VA

3x 1996VA

3x 1997VA

3x 1920VA



VD TYP Z-09 Edelstahl (A2) | TYPE Z-09 stainless steel (304)

4-Achsen-System | 4-axes-system

Art.-Nr. 1993VA
art.-no.

 17,52 - 21,52 mm



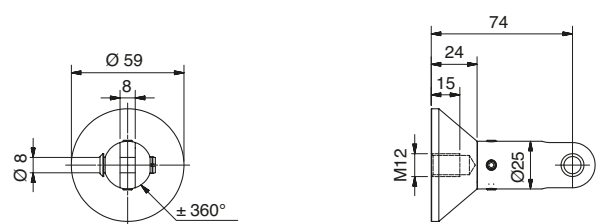
8x 1981VA

4x 1996VA

4x 1997VA

4x 1920VA

Wandflansch | wall mount



1981 VA



TYP S-01
TYPE S-01
Seite | page 354



TYP S-02
TYPE S-02
Seite | page 356



TYP S-04
TYPE S-04
Seite | page 362



TYP S-05
TYPE S-05
Seite | page 366



TYP S-06
TYPE S-06
Seite | page 370



Vordachsysteme mit Schwertern

canopy systems with swords



Pauli Service
Pauli Service



Wir unterstützen Sie!
We can assist you!

+49 (0) 2291-9206-0
info@pauli.de



DE



EN

Um unser digitales Anfrageformular zu nutzen, scannen Sie den QR-Code oder gehen Sie auf www.pauli.de.
In order to use our digital inquiry form, scan the QR-code or visit our website at www.pauli.de.

*abZ = german national technical approval





TYP S-01
TYPE S-01

MADE
IN
GERMANY



TYP S-02
TYPE S-02



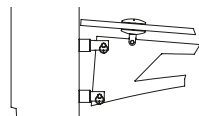
TYP S-01
TYPE S-01

MADE
IN
GERMANY



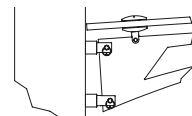
*abZ = german national technical approval
Statik = statical calculations available
BD = rated diagrams available

Dachneigung – nach unten | slope – downward



α	0°	2°	4°	6°	8°	10°
A	42	47	52	57	62	67
B	42	42	42	42	42	42
C	1003	1010	1017	1024	1031	1038
D	133	140	147	154	161	168
h	150	150	150	150	149	148
w	10	10	10	10	10	10

Dachneigung – nach oben | slope – upward



α	0°	2°	4°	6°	8°	10°
A	42	42	42	42	42	42
B	42	47	52	57	62	67
C	1003	1001	998	996	994	992
D	133	131	128	126	124	122
h	150	150	150	150	149	148
w	10	10	10	10	10	10



VD TYP S-01 Edelstahl (A2) | TYPE S-01 stainless steel (304)

2-Achsen-System | 2-axes-system

Art.-Nr. art.-no.	1706VA-12	1706VA	1706VA-20
	13,52 mm	17,52 mm	21,52 mm



4x 1927VA

2x Schwert | sword

4x Wandhalter | wall support



VD TYP S-01 Edelstahl (A2) | TYPE S-01 stainless steel (304)

3-Achsen-System | 3-axes-system

Art.-Nr. art.-no.	1707VA	1707VA-20
	17,52 mm	21,52 mm



6x 1927VA

3x Schwert | sword

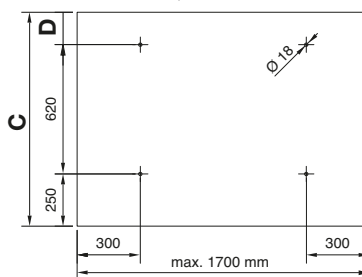
6x Wandhalter | wall support

Abkürzungen | acronym

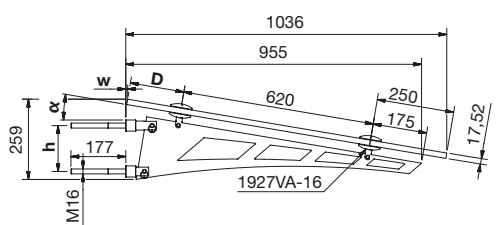
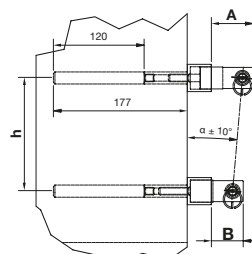
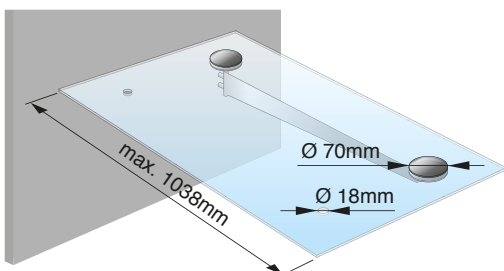
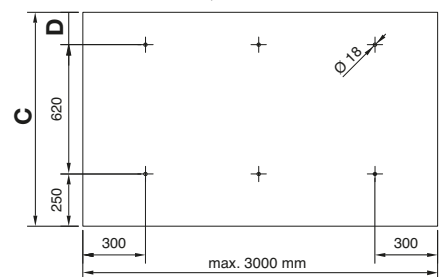
- α = Dachneigung | slope
- A = Wandhalterlänge oben | upper wall support length
- B = Wandhalterlänge unten | lower wall support length
- C = Ausladung | outspan
- D = Randabstand | rear distance
- h = Befestigungsabstand | distance between upper and lower support
- w = Glas-Wand-Abstand | glass-wall distance

Abmessungen | dimensions

Für 4 Punkthalter | for 4 point fixtures



Für 6 Punkthalter | for 6 point fixtures





TYP S-02
TYPE S-02



ZiE = approval on an individual basis
Statik = statical calculations available
Statik (yellow button) for Individual Cases



VD TYP S-02 Edelstahl (A2) | TYPE S-02 stainless steel (304)

2-Achsen-System | 2-axes-system

Art.-Nr. 1701VA
art.-no.

 13,52 mm



4x Punkthalter
point fixtures



2x Schwert | sword



4x Wandhalter | wall support



VD TYP S-02 Edelstahl (A2) | TYPE S-02 stainless steel (304)

3-Achsen-System | 3-axes-system

Art.-Nr. 1703VA
art.-no.

 13,52 mm



6x Punkthalter
point fixtures



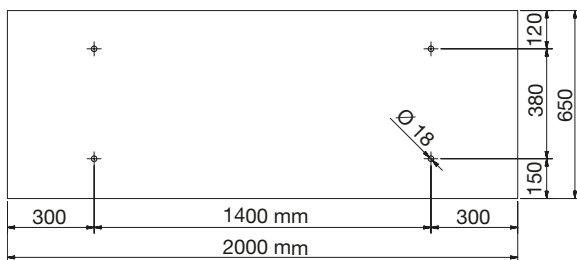
3x Schwert | sword



6x Wandhalter | wall support

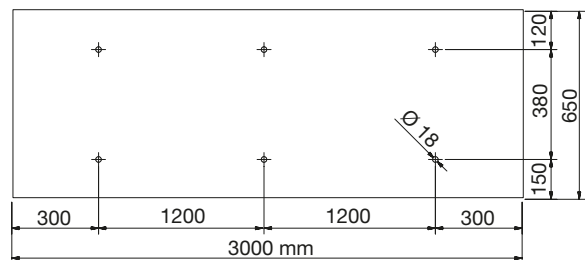
Abmessungen | dimensions

Wandseite | wall side

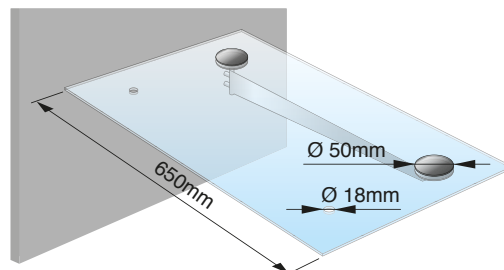
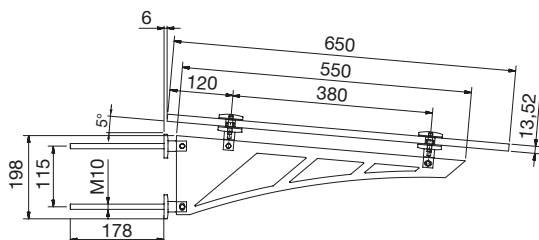


Set 1701VA

Wandseite | wall side



Set 1703VA



Vordachsysteme nach DIN 18008

canopies according to DIN 18008





Unsere Vordächer nach DIN 18008 können ohne weitere Nachweise verwendet werden.

Bei uns erhalten Sie direkt die erforderliche Statik für Konstruktion und Glas.

Die DIN 18008 hat die „Technischen Regeln für die Verwendung von linienförmigen Verglasungen“ abgelöst. Die Bemessungsregeln nach der DIN bringen eine Reihe von Veränderungen mit sich. Dies betrifft unter anderem die Dimensionierung von Scheiben. Neu in der DIN 18008 ist eine Bemessung auf Basis der Bruchmechanik mit dem Konzept von Teilsicherheitsfaktoren.

Inhalte der DIN 18008:

- Teil 1: Begriffe und allgemeine Grundlagen
- Teil 2: behandelt linienförmig gelagerte Verglasungen
- Teil 3: behandelt punktförmig gelagerte Verglasungen
- Teil 4: erläutert die Zusatzanforderungen an absturzsichernde Verglasungen
- Teil 5: erklärt die Zusatzanforderungen an begehbare Verglasungen

our canopies according to DIN 18008 can be used without any further verification.

You will receive the required static calculations for the hardware and glass directly from us.

The DIN 18008 supersedes the “building Code for the use of linear glazing”. The design rules according to the DIN brings a series of changes. This relates to the dimensions of glass panels. New in DIN 18008 is an assessment based on the fracture mechanics and with the concept of partial safety factors.

Contents of DIN 18008:

- part 1: Terms and general basics
- part 2: Addresses linearly supported glazing
- part 3: Addresses point fixture supported glazing
- part 4: Describes the additional requirements for crash-proof glazing
- part 5: Explains the additional requirements for walk-on glazing



Pauli Service
Pauli Service



Wir unterstützen Sie!
We can assist you!

+49 (0) 2291-9206-0
info@pauli.de

DE



EN



Um unser digitales Anfrageformular zu nutzen, scannen Sie den QR-Code oder gehen Sie auf www.pauli.de.
In order to use our digital inquiry form, scan the QR-code or visit our website at www.pauli.de.



TYP S-04
TYPE S-04

MADE
IN
GERMANY



TYP S-05
TYPE S-05



TYP S-04
TYP S-04

MADE
IN
GERMANY



Statik = statical calculations available
VSG für FG = LSG with float glass



VD TYP S-04 Edelstahl (A2) | TYPE S-04 stainless steel (304)

2-Achsen-System | 2-axes-system

Art.-Nr. 1715VA
art.-no.

 17,52 mm max. 1800 x 1200 mm



2x Kragarm | cantilever



VD TYP S-04 Edelstahl (A2) | TYPE S-04 stainless steel (304)

3-Achsen-System | 3-axes-system

Art.-Nr. 1714VA
art.-no.

 17,52 mm max. 3000 x 1200 mm



3x Kragarm | cantilever



VD TYP S-04 Edelstahl (A2) | TYPE S-04 stainless steel (304)

4-Achsen-System | 4-axes-system

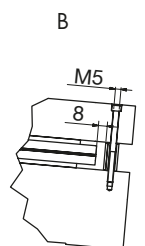
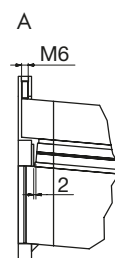
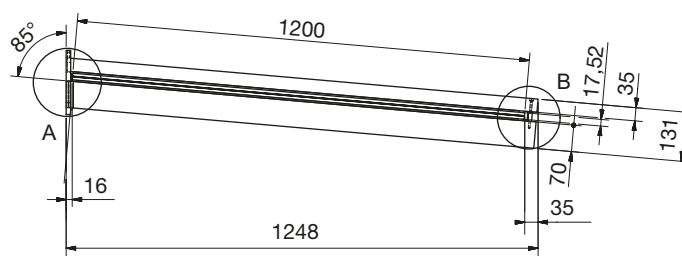
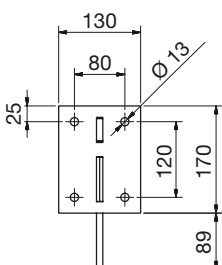
Art.-Nr. 1716VA
art.-no.

 17,52 mm max. 4200 x 1200 mm



4x Kragarm | cantilever

Abmessungen | dimensions



TYP S-04

TYP S-04



1. Ausleger mit dem für den Befestigungsuntergrund entsprechenden Befestigungsmaterial an der Wand anschrauben.

1. Mount the cantilever to the wall with the appropriate fastener material.



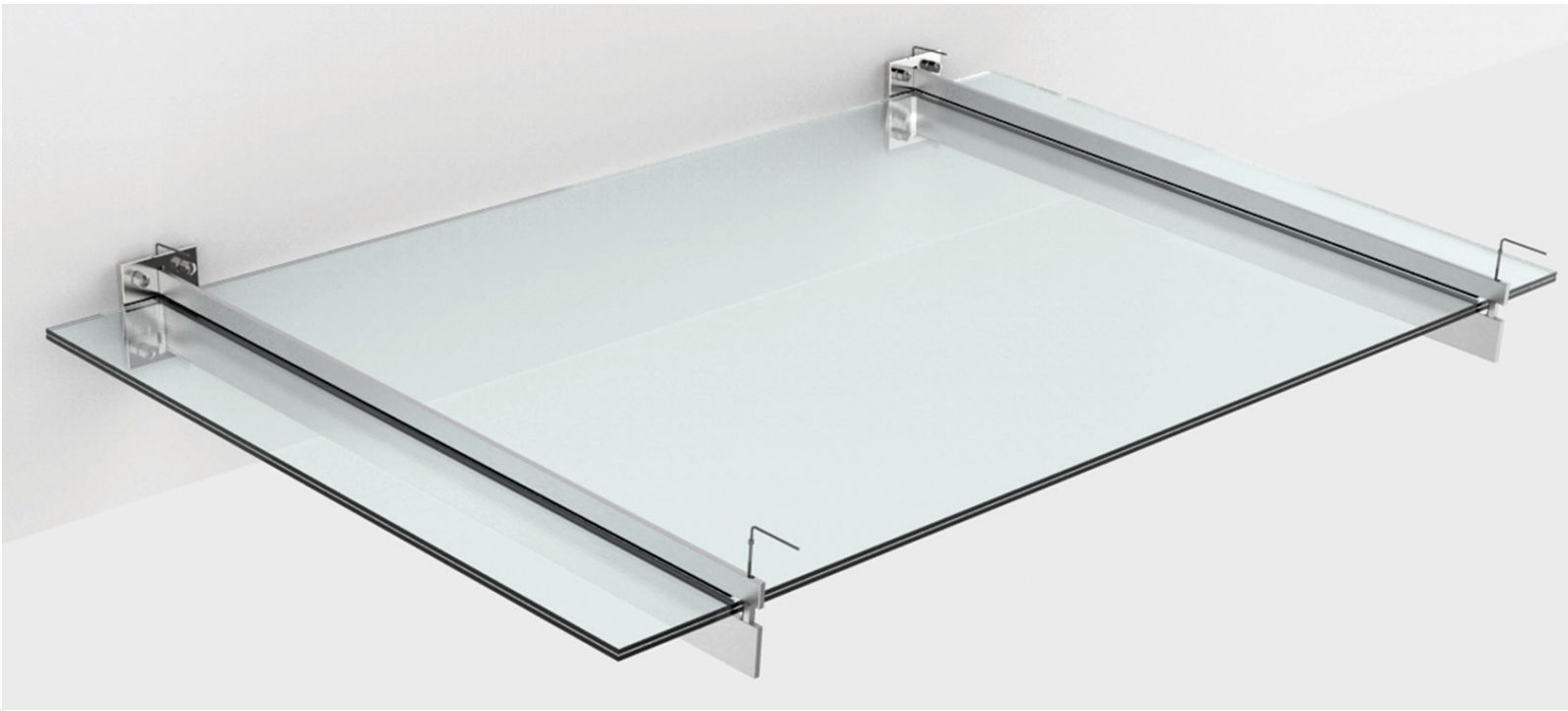
2. Glasscheibe auf die Ausleger auflegen und ausrichten.

Achtung: Glasüberstand am linken bzw. rechten Ausleger muss gleich sein. So kann eine gleichmäßige Belastung der Ausleger gewährleistet werden.

2. Rest and align the glass on the cantilever arm.

Caution: The glass overhang to the left and right must be equal to ensure a uniform load on the cantilevers.





3. Obere Abdeckleiste auflegen und verschrauben.

3. Insert upper clamp bracket and secure it with the provided screws lightly.



4. Die Befestigungsschrauben so weit hineinschrauben, bis es zu einem Kontakt zwischen oberer Deckleiste und Glasscheibe kommt. Im weiteren Verlauf die Schrauben nur noch so weit anziehen, dass die obere Deckleiste sich in ihrer Form (Bogen im mittleren Bereich) nicht verbiegt. Empfehlung: Schrauben abwechselnd anziehen.

4. Insert and turn the screws until there is slight contact of the glass panel and the clamping bracket. Tighten the screws slowly so that the contact along the entire clamp bracket is ensured and does not bow in the middle. Recommendation: tighten the screws alternately.





TYP S-05
TYP S-05



Statik = statical calculations available
VSG für FG = ISG with float glass



VD TYP S-05 Edelstahl (A2) | TYPE S-05 stainless steel (304)

2-Achsen-System | 2-axes-system

Art.-Nr. art.-no.	1765VA	
	16,76 mm	max. 1500 x 900 mm



2x Kragarm | cantilever



VD TYP S-05 Edelstahl (A2) | TYPE S-05 stainless steel (304)

3-Achsen-System | 3-axes-system

Art.-Nr. art.-no.	1764VA	
	16,76 mm	max. 2590 x 900 mm

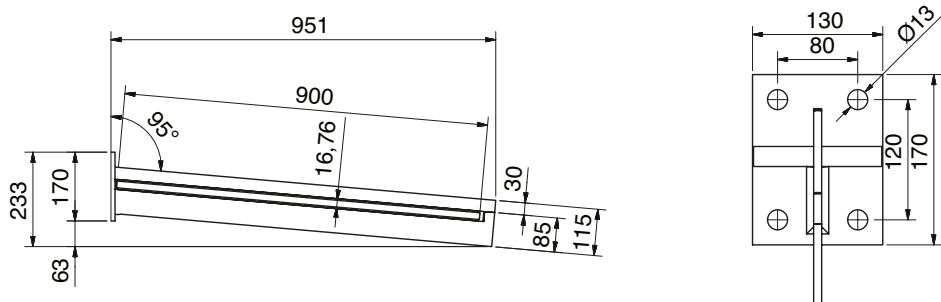


3x Kragarm | cantilever

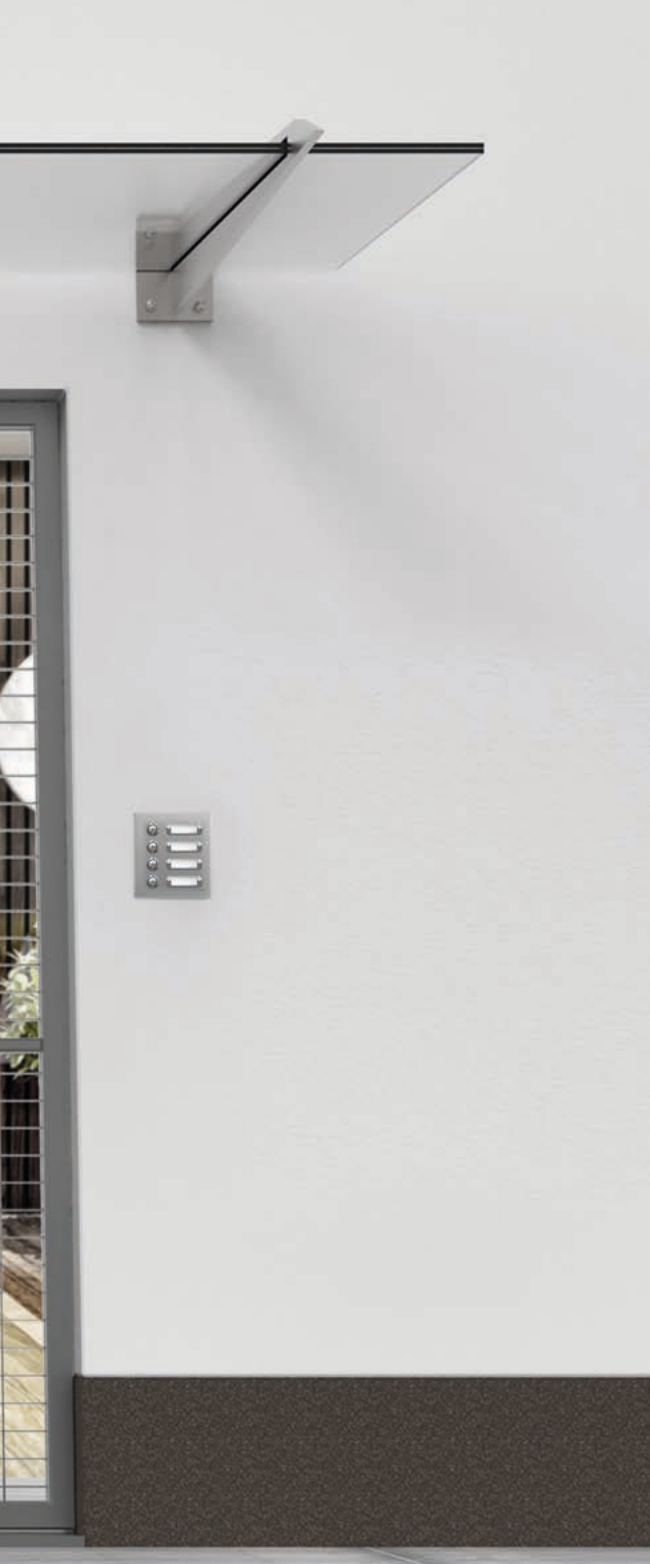
Im Pauli+Sohn-Sortiment zeichnen sich 1765VA und 1764VA durch eine kleinere Ausladung aus. Wie bei der größeren Variante S-04 ist die Verwendung von VSG aus Float möglich. Im Einzelfall bietet Pauli + Sohn eine pulverbeschichtete Variante, die eine höhere Farbvielfalt (RAL-Beschichtung) zulässt.

In the Pauli + Sohn range, the 1765VA and 1764VA are distinguished by their smaller outspan. As with the larger variant S-04, it is possible to use LSG made of float glass. In individual cases, Pauli + Sohn offers a powder-coated variant, which provides a greater color variety (RAL coating).

Abmessungen | dimensions







TYP S-06
TYP S-06

MADE
IN
GERMANY





TYP S-06
TYP S-06

MADE
IN
GERMANY



Statik = statical calculations available
VSG für FG = ISG with float glass



VD TYP S-06 Edelstahl (A2) | TYPE S-06 stainless steel (304)

2-Achsen-System | 2-axes-system

Art.-Nr.

1710VA

art.-no.



16,76/17,52 mm

max. 1800 x 1190 mm



2x Kragarm | cantilever



VD TYP S-06 Edelstahl (A2) | TYPE S-06 stainless steel (304)

3-Achsen-System | 3-axes-system

Art.-Nr.

1711VA

art.-no.



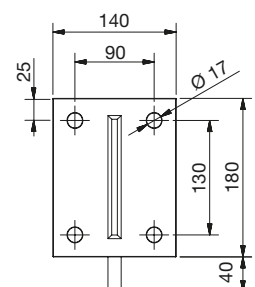
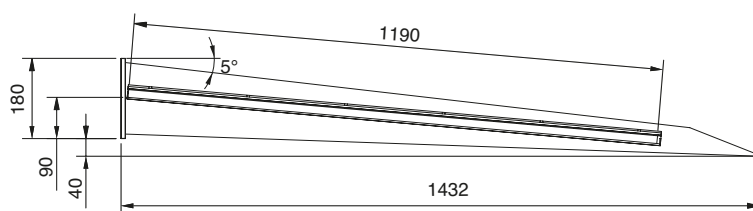
16,76/17,52 mm

max. 3000 x 1190 mm



3x Kragarm | cantilever

Abmessungen | dimensions





TYP A-01
TYPE A-01



TYP A-02
TYPE A-02





Vordachsysteme mit Stütze

canopy systems with posts







TYP A-01
TYPE A-01

MADE
IN
GERMANY



TYP A-02
TYPE A-02

TYP A-01
 TYPE A-01
 TYP A-02
 TYPE A-02



VD TYP A-01 Edelstahl (A2) | TYPE A-01 stainless steel (304)



Vordach mit 1 Stütze | canopy with 1 post

Art.-Nr. art.-no.	1995VA-5G-16	1995VA-5G-20
	17,52 mm	21,52 mm



2x 1981VA 1x 1989VA-5G 2x 1926VA



VD TYP A-02 Edelstahl (A2) | TYPE A-02 stainless steel (304)



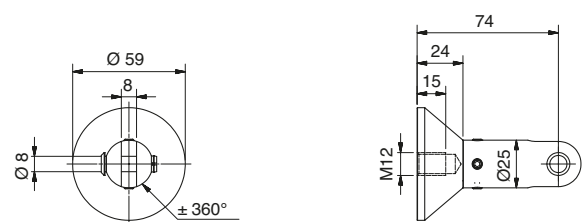
Vordach mit 2 Stützen | canopy with 2 posts

Art.-Nr. art.-no.	1998VA-5G-16	1998VA-5G-20	1998VA-5G-24
	17,52 mm	21,52 mm	25,52 mm



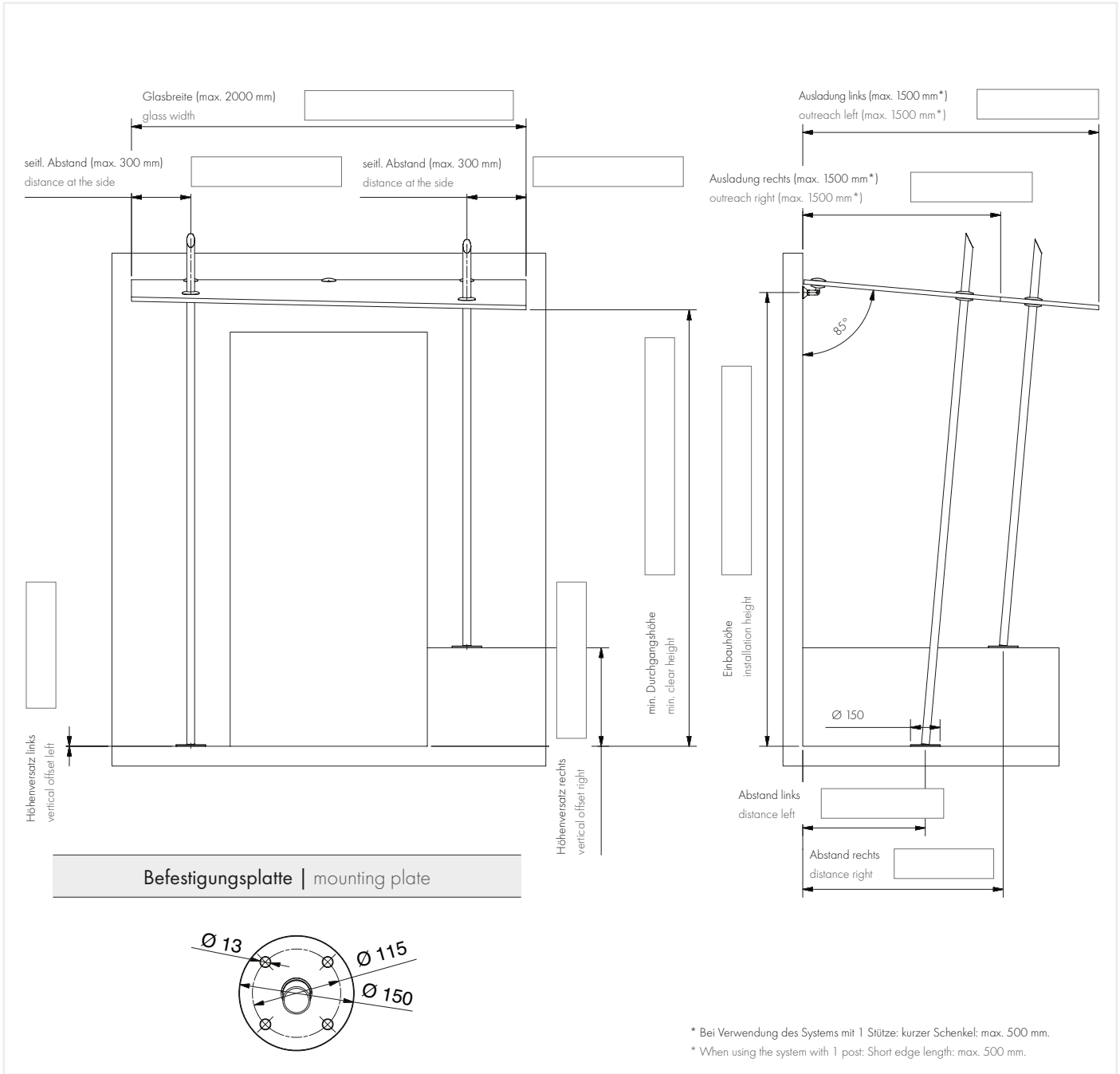
3x 1981VA 2x 1989VA-5G 3x 1926VA

Wandflansch | wall mount

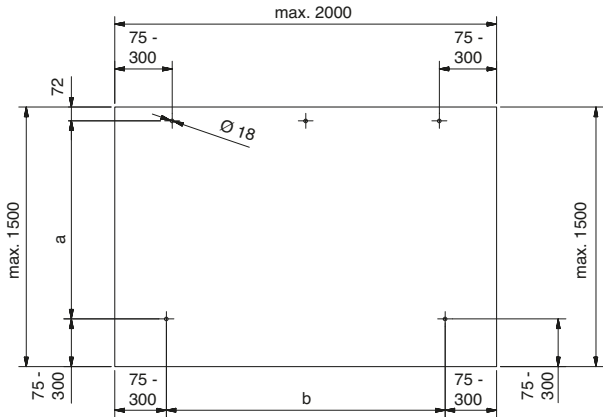
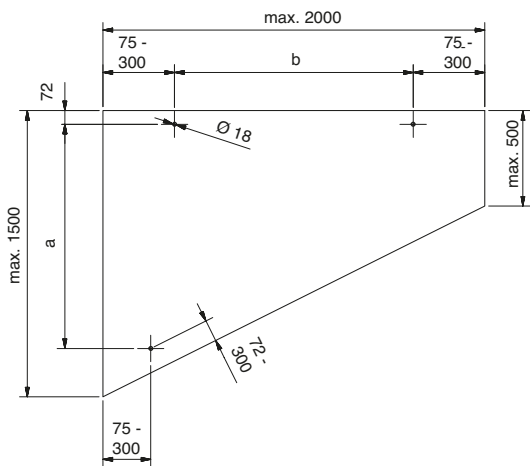


1981VA

Statik = statical calculations available
 ZiE = approval on an individual basis
 Versuchsbericht = test report



Abmessungen | dimensions





25a

Windfänge

windscreens





TYP W-01
TYPE W-01



Statik = statical calculations available

WF TYP W-01 Edelstahl (A2) | TYPE W-01 stainless steel (304)



Windfangsystem | windscreen system

Art.-Nr. 102338PSA2
art.-no.

 8 - 12,76 mm



3x 9302VA2

3x 9306VA2

1x 10500700

2x 4820VA



1x Rohr | tube

1x 10000900

1x 10200300

Bitte geben Sie bei der Bestellung die gewünschte Glasstärke an, damit wir Ihnen die passenden Klemmbefestigungen liefern können.

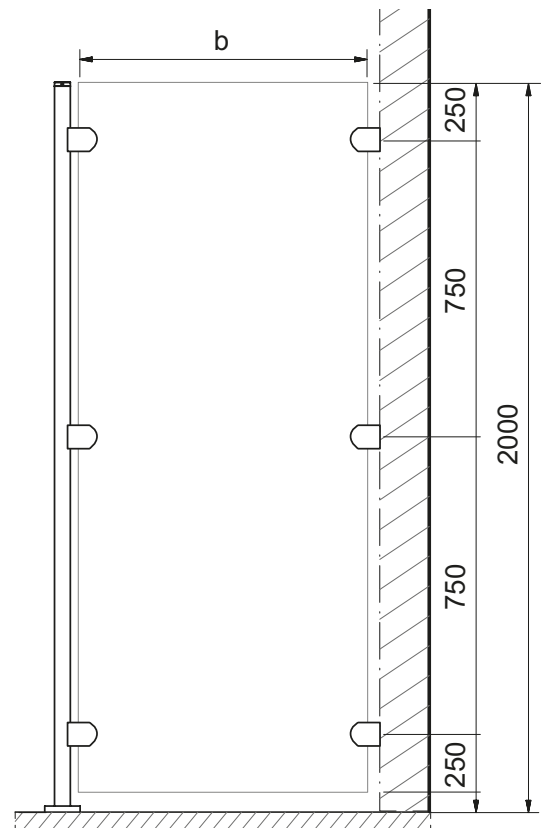
When ordering, please specify the required glass thickness, so that we can provide you with the appropriate clamps.

Vordimensionierung | pre-dimensioning



Breite [b] width	Windlastzone wind load zone	Gebäudehöhe building height	Glasaufbau glass composition
800 mm	1	< 18 m	2 x 5 mm TVG
800 mm	1	< 10 m	2 x 6 mm SPG
800 mm	1	< 18 m	2 x 4 mm ESG
800 mm	2	< 18 m	2 x 6 mm TVG
800 mm	2	< 18 m	2 x 5 mm ESG
1100 mm	1	< 18 m	2 x 5 mm ESG
1100 mm	2	< 18 m	2 x 6 mm ESG
1100 mm	2	< 18 m	8 mm ESG-H
1300 mm	2	< 18 m	10 mm ESG-H

Plattenbohrung min. \varnothing 10 mm \geq Glasdicke 24 mm vom Glasrand
glass hole min. \varnothing 10 mm \geq glass thickness 24 mm from the edge of the glass





TYP W-02
TYPE W-02



Statik = statical calculations available

WF TYP W-02 Edelstahl (A2) | TYPE W-02 stainless steel (304)



Windfangsystem | windscreen system

Art.-Nr. SET2-7065VA
art.-no.

 8 – 12,76 mm



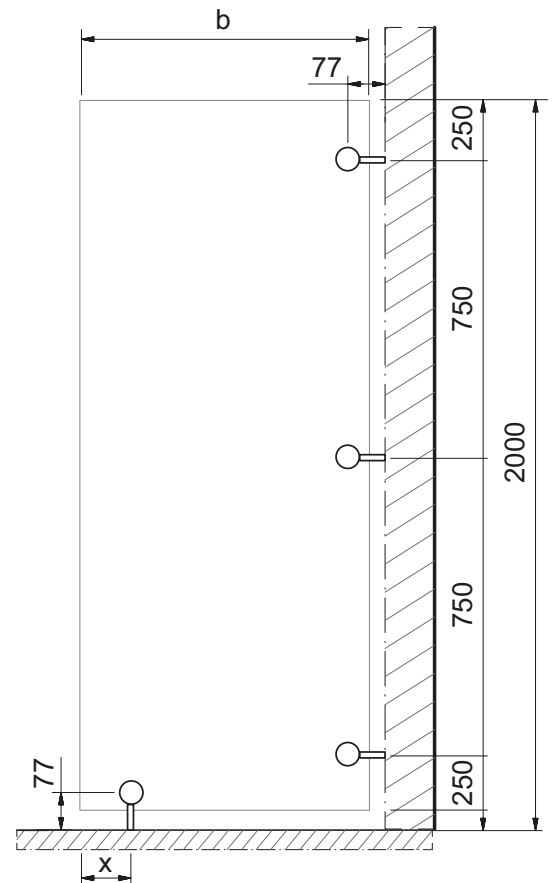
4x 7065VA

Vordimensionierung | pre-dimensioning



Breite [b] width	Abstand [X] distance	Windlastzone wind load zone	Gebäudehöhe building height	Glasaufbau glass composition
800 mm	150 mm	1	< 18 m	12 mm ESG-H*
600 mm	100 mm	1	< 18 m	10 mm ESG-H*
600 mm	100 mm	2	< 18 m	12 mm ESG-H*
500 mm	100 mm	1	< 18 m	2 x 6 mm ESG

* An den freien Kanten ist ein Kantenschutz anzubringen.
* edge protection should be fixed on the free edge.



Bohrung | hole: Ø 16



TYP W-03
TYPE W-03




Statik = statical calculations available

WF TYP W-03 Edelstahl (A2) | TYPE W-03 stainless steel (304)



Windfangsystem | windscreen system

Art.-Nr. SET1-7065VA
art.-no.

 8 - 12,76 mm



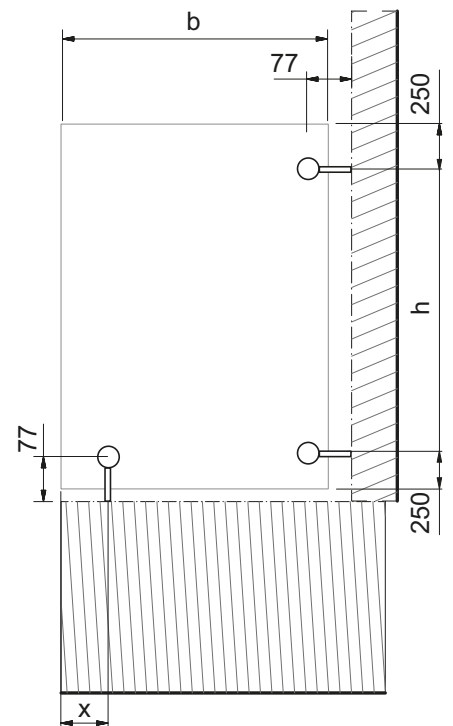
3x 7065VA

Vordimensionierung | pre-dimensioning



Breite [b] width	Abstand [X] distance	Höhe [h] Height	Windlastzone wind load zone	Gebäudehöhe building height	Glasaufbau glass composition
800 mm	150 mm	750 mm	1	< 18 m	10 mm ESG-H*
800 mm	159 mm	750 mm	2	< 18 m	12 mm ESG-H*
700 mm	100 mm	750 mm	1	< 18 m	2 x 6 mm ESG
800 mm	150 mm	950 mm	1	< 18 m	12 mm ESG-H*
600 mm	100 mm	750 mm	2	< 18 m	2 x 6 mm ESG

* An den freien Kanten ist ein Kantenschutz anzubringen.
* edge protection should be fixed on the free edge.



Bohrung | hole: Ø 16



TYP W-04
TYPE W-04





WF TYP W-04 Edelstahl (A2) | TYPE W-04 stainless steel (304)

**Windfang aus Edelstahl inklusive Acrylglas | stainless steel
windscreen including acrylic glass**

Acrylglas: Stärke 5 mm (nicht gebogen) Träger: Edelstahl
acrylic glass: thickness 5 mm (not curved) support: stainless steel

Art.-Nr. 1735VA
art.-no.



5 mm

Abmessungen Produkt: | product dimensions:

Breite width	Breite unten bottom width	Höhe Height
702 mm	502 mm	1.800 mm



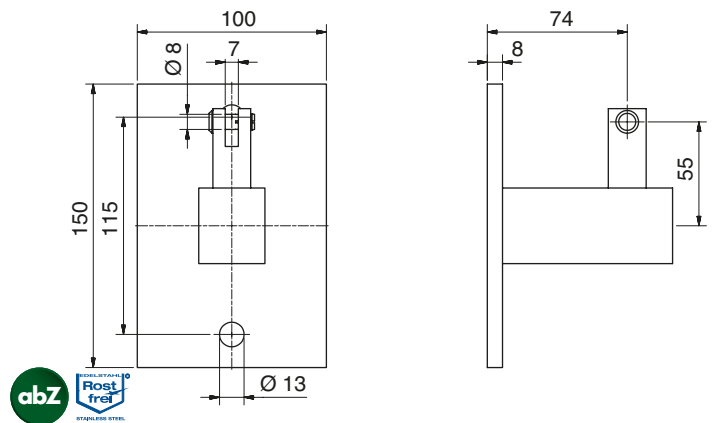
Wandhalter – unten

wall mount – lower supports



Edelstahl (A2) Oberfläche geschliffen

stainless steel (304) brushed finish



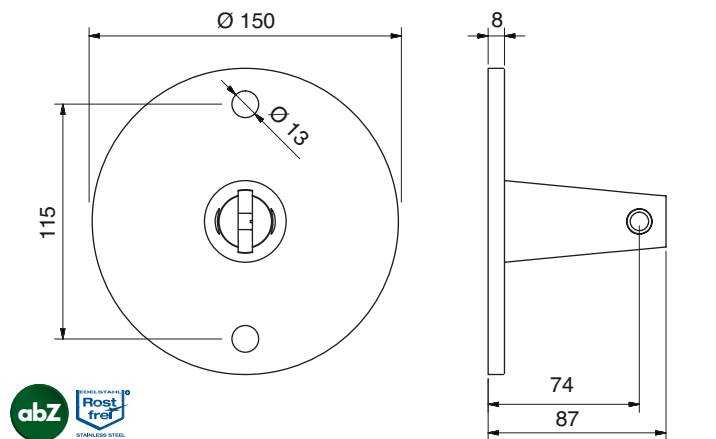
Wandhalter – unten | wall mount – lower support

Art.-Nr.	Material
art.-no.	material
1779VA	A2 304



Edelstahl (A2) Oberfläche geschliffen

stainless steel (304) brushed finish



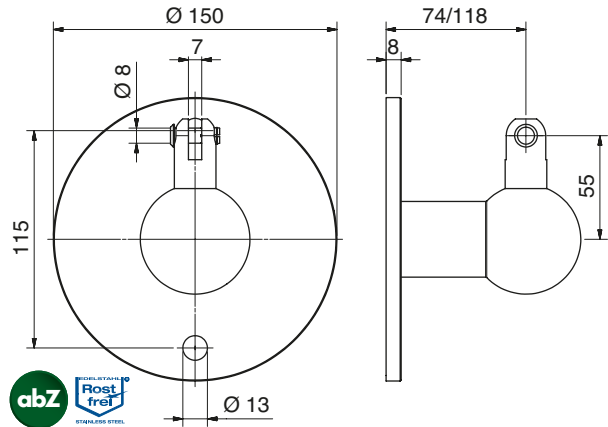
Wandhalter – unten | wall mount – lower support

Art.-Nr.	Passend zu Punkthalter	Material
art.-no.	fits point fixture	material
1840VA	1842VA	A2 304



Edelstahl (A2/A4) Oberfläche geschliffen

stainless steel (304 / 316) brushed finish



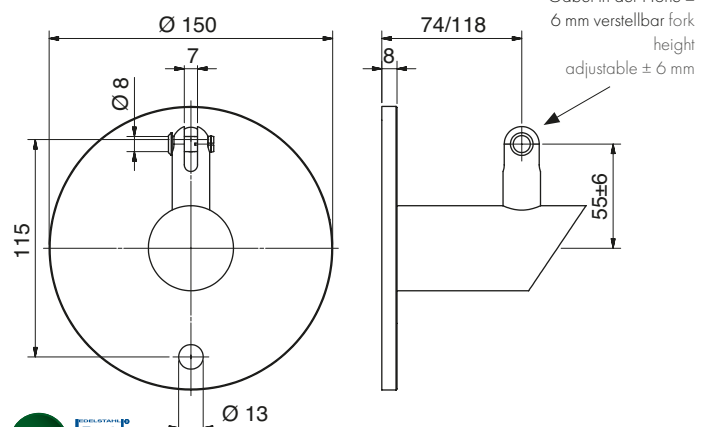
Wandhalter – unten | wall mount – lower support

Art.-Nr. art.-no.	Material material	
1940VA	A2 304	
1940VA-118	A2 304	verlängert extended
1940VA4	A4 316	



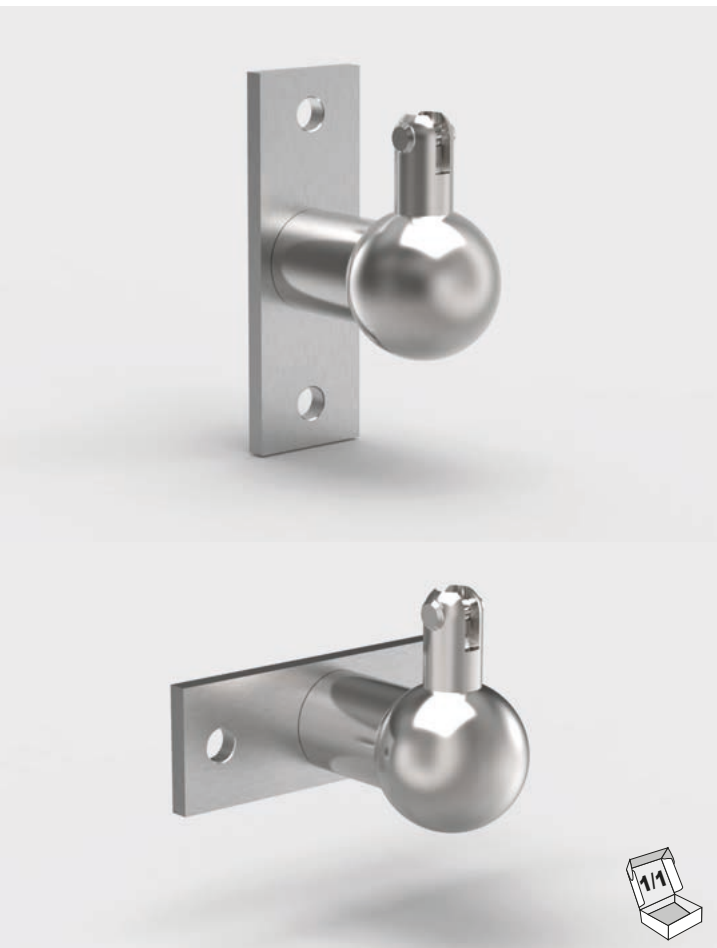
Edelstahl (A2) Oberfläche geschliffen

stainless steel (304) brushed finish



Wandhalter – unten | wall mount – lower support

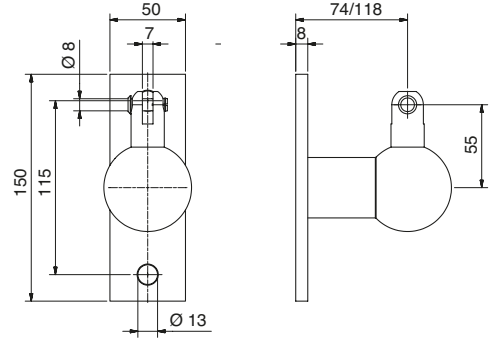
Art.-Nr. art.-no.	Material material	
1941VA	A2 304	
1941VA-118	A2 304	verlängert extended



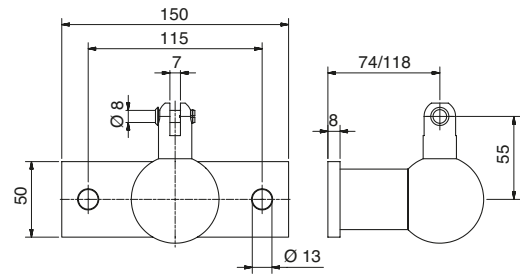
Edelstahl (A2) Oberfläche geschliffen

stainless steel (304) brushed finish

-V = vertikal
vertical



-H = horizontal
horizontal



Wandhalter – unten | wall mount – lower support

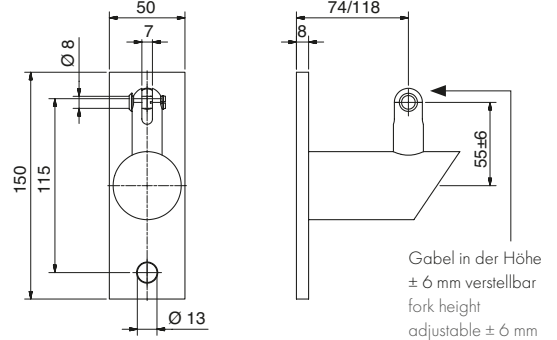
Art.-Nr. art.-no.	Material material	
1942VA-V/H	A2 304	
1942VA-V/H-118	A2 304	verlängert extended



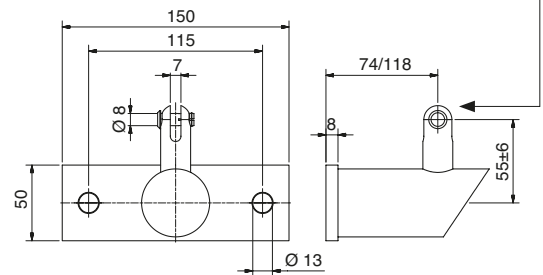
Edelstahl (A2) Oberfläche geschliffen

stainless steel (304) brushed finish

-V = vertikal
vertical



-H = horizontal
horizontal



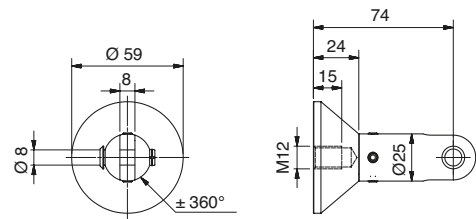
Wandhalter – unten | wall mount – lower support

Art.-Nr. art.-no.	Material material	
1943VA-V/H	A2 304	
1943VA-V/H-118	A2 304	verlängert extended



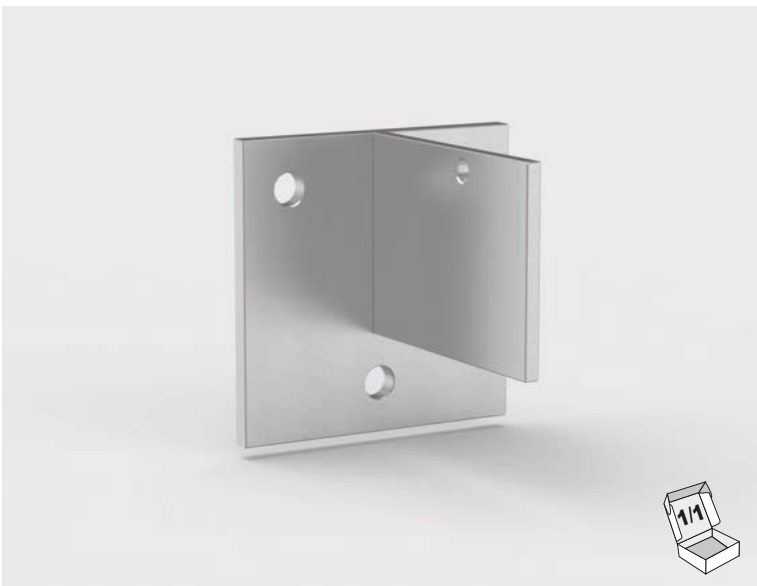
Edelstahl (A2) Oberfläche geschliffen

stainless steel (304) brushed finish



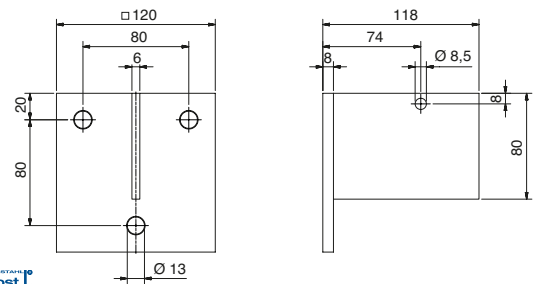
Wandhalter – oben/unten | wall mount – upper/lower support

Art.-Nr. art.-no.	Material material
1981VA	A2 304



Edelstahl (A2) Oberfläche geschliffen

stainless steel (304) brushed finish



Wandhalter – unten | wall mount – lower support

Art.-Nr. art.-no.	Material material
1722VA	A2 304



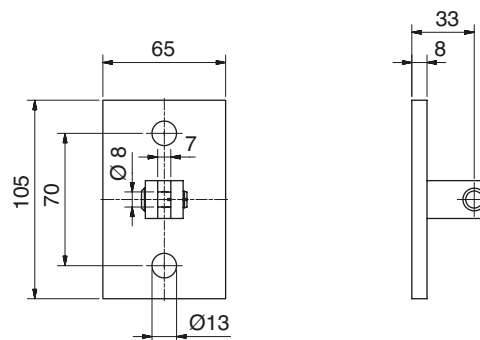
Wandhalter – oben

wall mount – upper supports



Edelstahl (A2) Oberfläche geschliffen

stainless steel (304) brushed finish



Wand-Stangenverbindung – oben

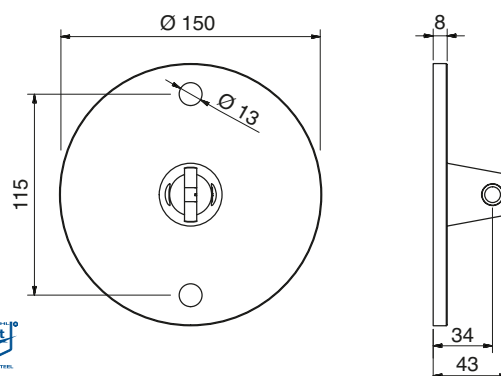
wall rod connection – upper support

Art.-Nr. art.-no.	Material material
1778VA	A2 304



Edelstahl (A2) Oberfläche geschliffen

stainless steel (304) brushed finish



Wand-Stangenverbindung – oben

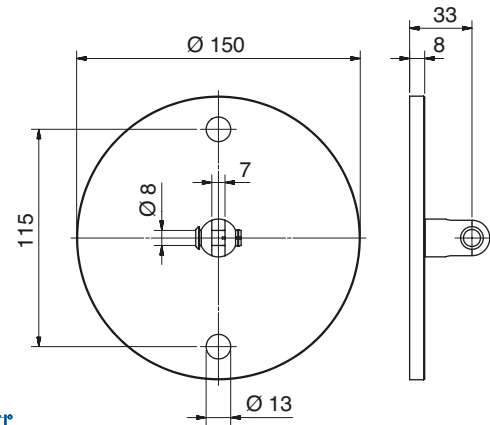
wall rod connection – upper support

Art.-Nr. art.-no.	Material material
1841VA	A2 304



Edelstahl (A2/A4) Oberfläche geschliffen

stainless steel (304 / 316) brushed finish



Wand-Stangenverbindung – oben

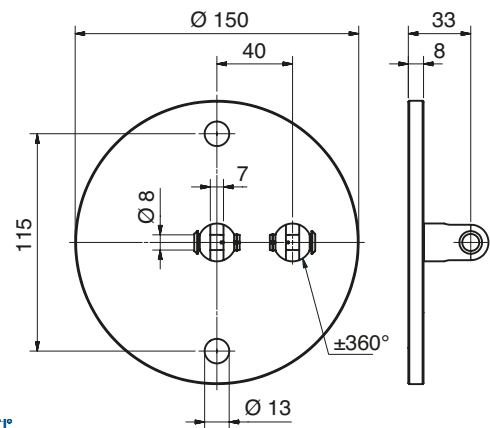
wall rod connection – upper support

Art.-Nr. art.-no.	Material material	
1910VA	A2 304	
1910VA-SA0346	A2 304	Gabel drehbar fork connector rotatable
1910VA4	A4 316	



Edelstahl (A2) Oberfläche geschliffen

stainless steel (304) brushed finish



Wand-Stangenverbindung – oben

wall rod connection – upper support

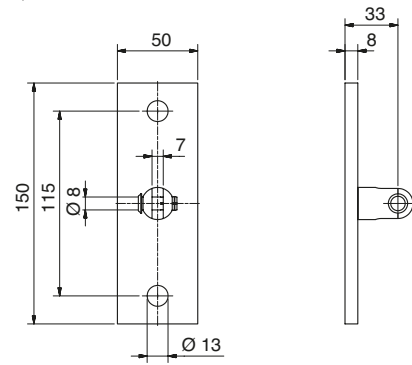
Art.-Nr. art.-no.	Material material	
1911VA	A2 304	1 Gabel drehbar 1 fork connector rotatable
1911VA-SA0394	A2 304	2 Gabeln drehbar 2 fork connectors rotatable



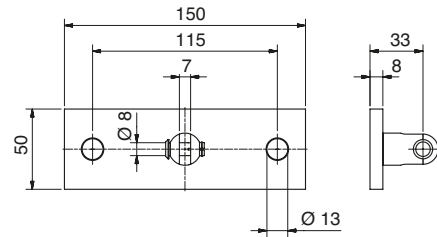
Edelstahl (A2) Oberfläche geschliffen

stainless steel (304) brushed finish

-V = vertikal
vertical



-H = horizontal
horizontal



Wand-Stangenverbindung – oben
wall rod connection – upper support

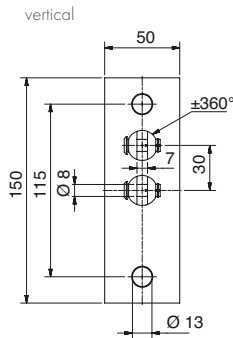
Art.-Nr. art.-no.	Material material	
1912VA-V/H	A2 304	
1912VA	A2 304	Gabel drehbar fork connector rotatable



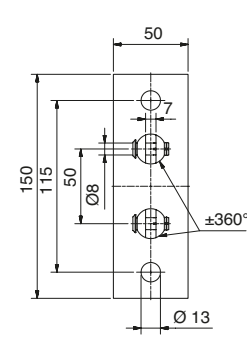
Edelstahl (A2) Oberfläche geschliffen

stainless steel (304) brushed finish

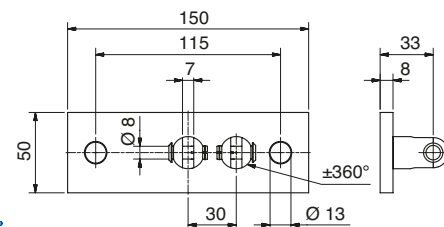
-V = vertikal
vertical



1912VA-SA0370A



-H = horizontal
horizontal



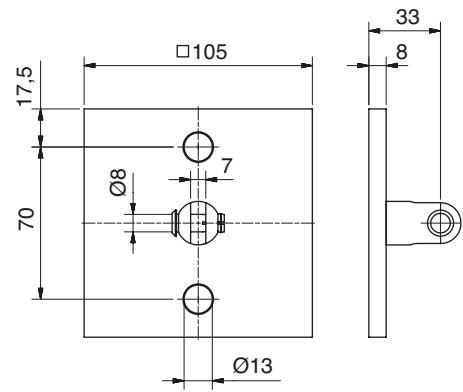
Wand-Stangenverbindung – oben
wall rod connection – upper support

Art.-Nr. art.-no.	Material material	
1914VA-V/H	A2 304	Gabel drehbar fork connector rotatable
1912VA-SA0370A	A2 304	Gabeln drehbar fork connectors rotatable



Edelstahl (A2) Oberfläche geschliffen

stainless steel (304) brushed finish



Wand-Stangenverbindung – oben

wall rod connection – upper support

Art.-Nr.

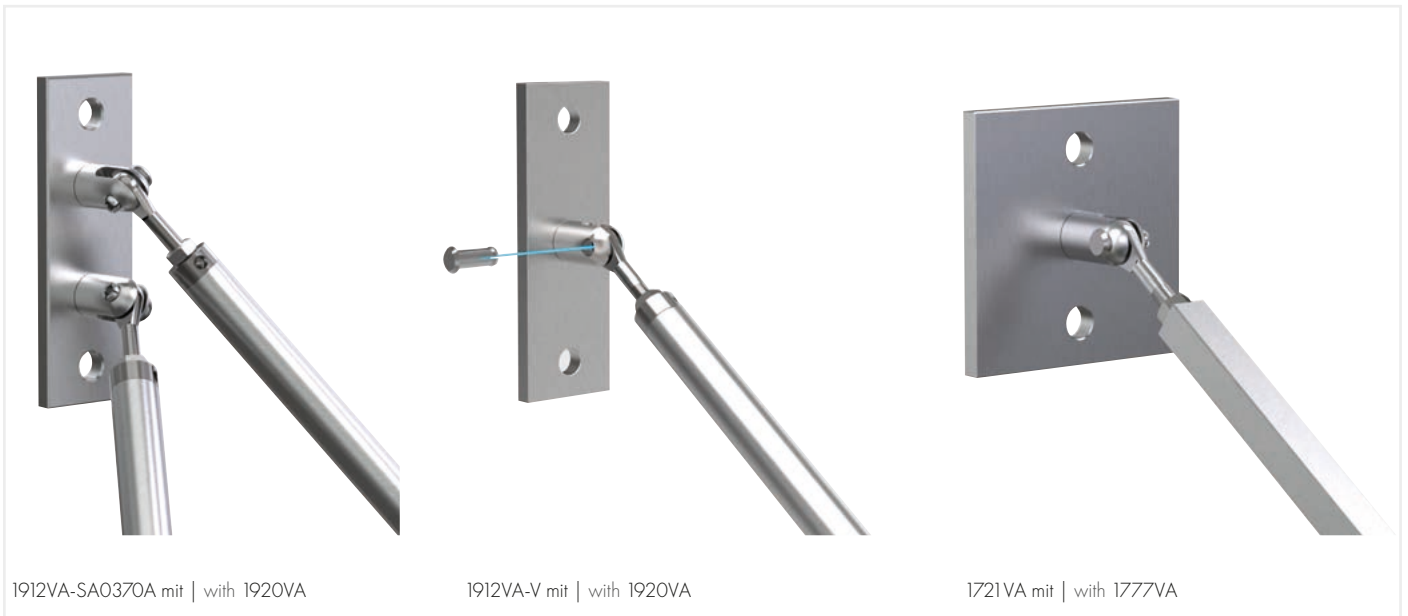
art.-no.

1721 VA

Material

material

A2 | 304



1912VA-SA0370A mit | with 1920VA

1912VA-V mit | with 1920VA

1721 VA mit | with 1777VA



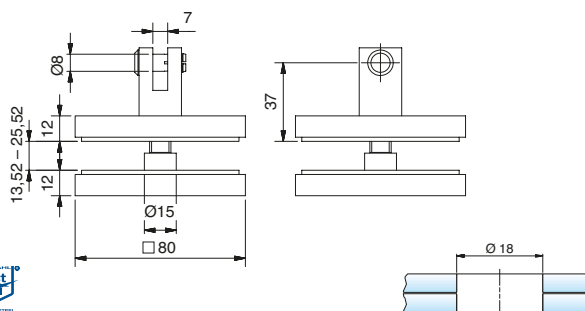
Punkthalter

point fixtures




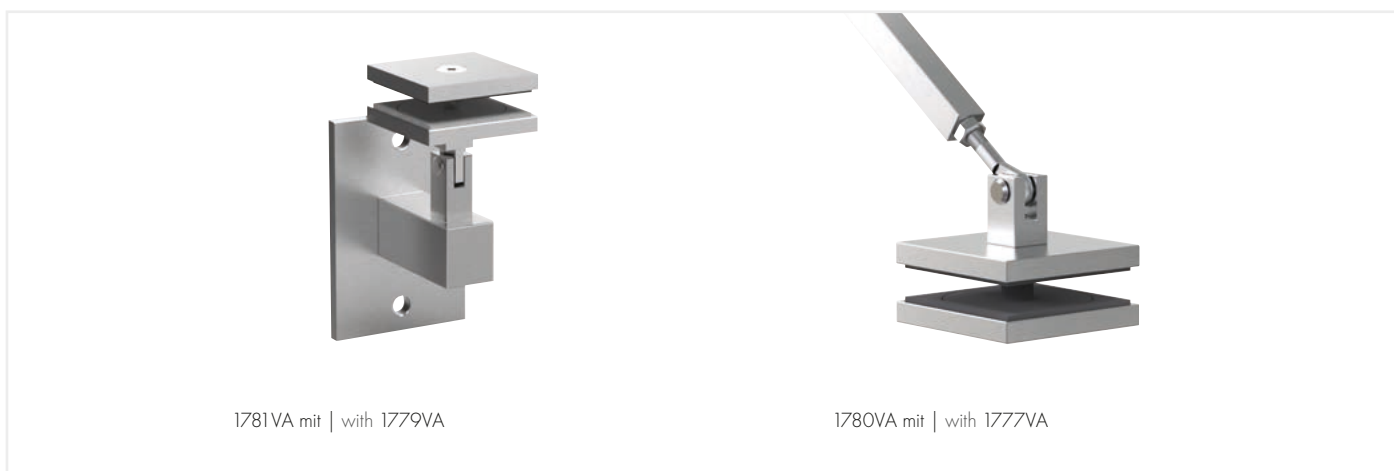
Edelstahl (A2) Oberfläche geschliffen

stainless steel (304) brushed finish



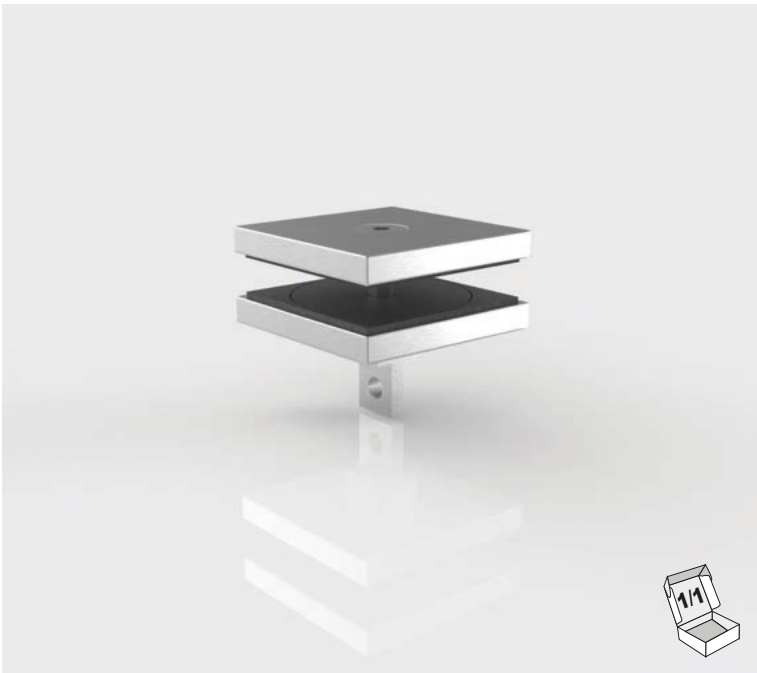
Punkthalter mit Gabel | point fixture with fork connector

Art.-Nr. art.-no.	Material material	
1780VA-12	A2 304	13,52
1780VA-16	A2 304	17,52
1780VA-20	A2 304	21,52
1780VA-24	A2 304	25,52



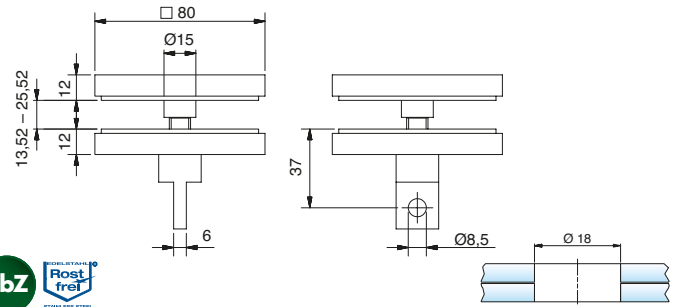
1781VA mit | with 1779VA

1780VA mit | with 1777VA




Edelstahl (A2) Oberfläche geschliffen

stainless steel (304) brushed finish



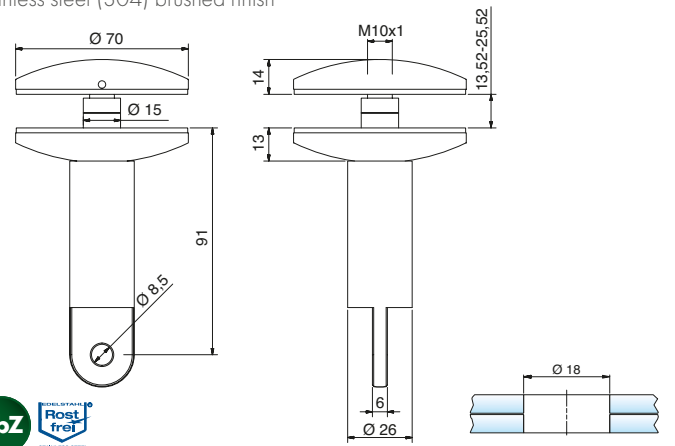
Punkthalter mit Öse | point fixture with eye connector

Art.-Nr. art.-no.	Material material	
1781VA-12	A2 304	13,52
1781VA-16	A2 304	17,52
1781VA-20	A2 304	21,52
1781VA-24	A2 304	25,52

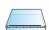


Edelstahl (A2) Oberfläche geschliffen

stainless steel (304) brushed finish



Punkthalter mit Öse | point fixture with eye connector

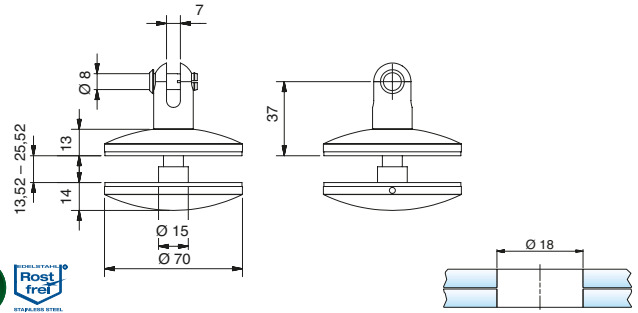
Art.-Nr. art.-no.	Material material	
1842VA	A2 304	13,52 – 25,52






Edelstahl (A2/A4) Oberfläche geschliffen

stainless steel (304 / 316) brushed finish



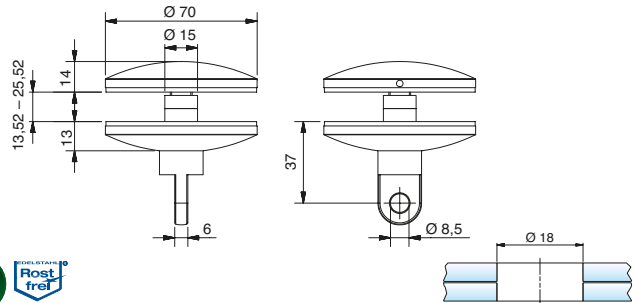
Punkthalter mit Gabel | point fixture with fork connector

Art.-Nr. art.-no.	Material material	
1927VA-12	A2 304	13,52
1927VA-16	A2 304	17,52
1927VA-20	A2 304	21,52
1927VA-24	A2 304	25,52
1927VA4-12	A4 316	13,52
1927VA4-16	A4 316	17,52
1927VA4-20	A4 316	21,52
1927VA4-24	A4 316	25,52




Edelstahl (A2/A4) Oberfläche geschliffen

stainless steel (304 / 316) brushed finish



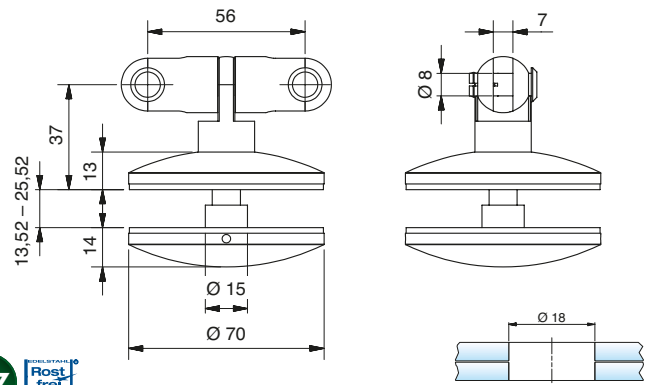
Punkthalter mit Öse | point fixture with eye connector

Art.-Nr. art.-no.	Material material	
1926VA-12	A2 304	13,52
1926VA-16	A2 304	17,52
1926VA-20	A2 304	21,52
1926VA-24	A2 304	25,52
1926VA4-12	A4 316	13,52
1926VA4-16	A4 316	17,52
1926VA4-20	A4 316	21,52
1926VA4-24	A4 316	25,52




Edelstahl (A2) Oberfläche geschliffen

stainless steel (304) brushed finish



Punkthalter mit 2 Gabeln | point fixture with 2 fork connectors

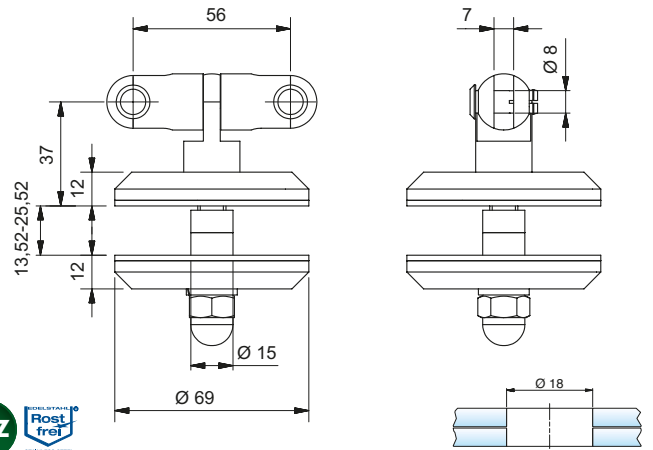
Für M-Set, verstellbar
for M-Set, rotatable

Art.-Nr. art.-no.	Material material	
1925VA-12	A2 304	13,52
1925VA-16	A2 304	17,52
1925VA-20	A2 304	21,52
1925VA-24	A2 304	25,52




Edelstahl (A2) Oberfläche geschliffen

stainless steel (304) brushed finish



Punkthalter mit 2 Gabeln | point fixture with 2 fork connectors

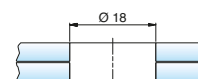
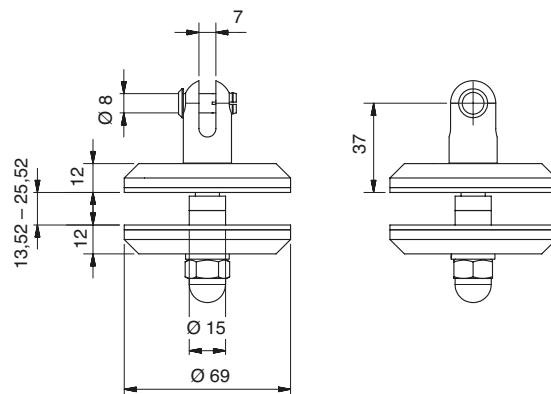
Für M-Set, Punkthalter gefast, verstellbar
for M-Set, point fixture chamfered, rotatable

Art.-Nr. art.-no.	Material material	
1934VA-12	A2 304	13,52
1934VA	A2 304	17,52/21,52
1934VA-24	A2 304	25,52




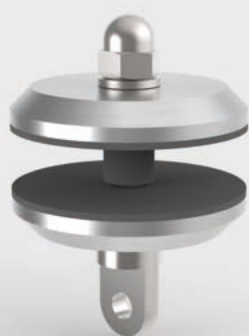
Edelstahl (A2) Oberfläche geschliffen

stainless steel (304) brushed finish



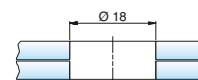
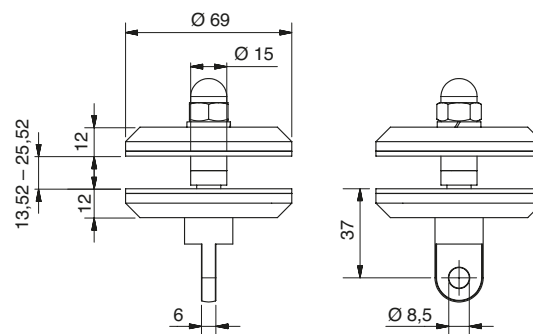
Punkthalter mit Gabel | point fixture with fork connector

Art.-Nr. art.-no.	Material material	
1930VA-12	A2 304	13,52
1930VA	A2 304	17,52/21,52
1930VA-24	A2 304	25,52




Edelstahl (A2) Oberfläche geschliffen

stainless steel (304) brushed finish



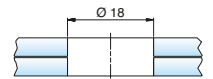
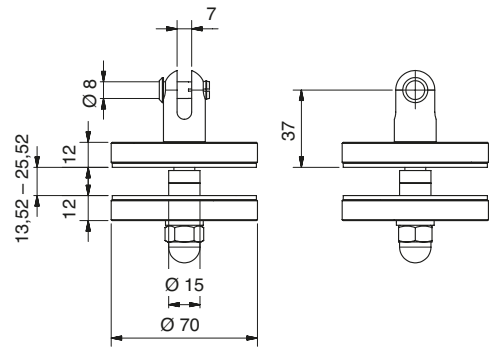
Punkthalter mit Öse | point fixture with eye connector

Art.-Nr. art.-no.	Material material	
1931VA-12	A2 304	13,52
1931VA	A2 304	17,52/21,52
1931VA-24	A2 304	25,52




Edelstahl (A2) Oberfläche geschliffen

stainless steel (304) brushed finish



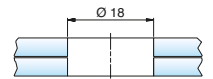
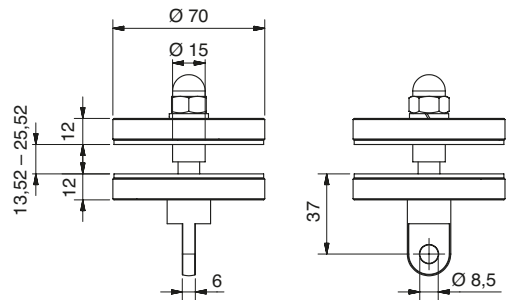
Punkthalter mit Gabel | point fixture with fork connector

Art.-Nr. art.-no.	Material material	
1928VA-12	A2 304	13,52
1928VA	A2 304	17,52/21,52
1928VA-24	A2 304	25,52




Edelstahl (A2) Oberfläche geschliffen

stainless steel (304) brushed finish



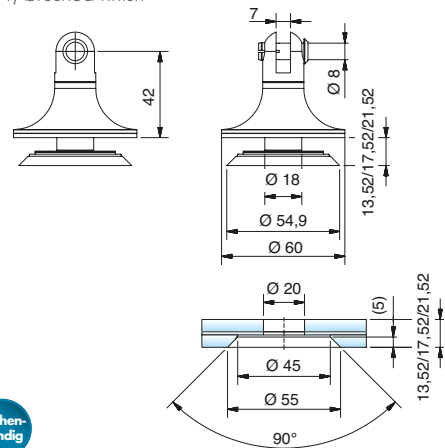
Punkthalter mit Öse | point fixture with eye connector

Art.-Nr. art.-no.	Material material	
1929VA-12	A2 304	13,52
1929VA	A2 304	17,52/21,52
1929VA-24	A2 304	25,52




Edelstahl (A2) Oberfläche geschliffen

stainless steel (304) brushed finish



Senkpunkthalter mit Gabel

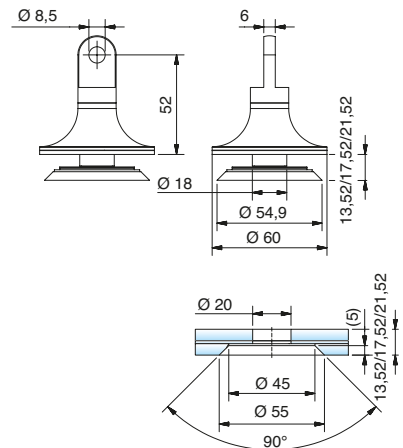
countersink point fixture with fork connector

Art.-Nr. art.-no.	Material material	
1996VA	A2 304	13,52/17,52/21,52




Edelstahl (A2) Oberfläche geschliffen

stainless steel (304) brushed finish



Senkpunkthalter mit Öse

countersink point fixture with eye connector

Art.-Nr. art.-no.	Material material	
1997VA	A2 304	13,52/17,52/21,52

 Montagewerkzeug: Z058 Seite 419
assembly tool: Z058 page 419

Glaserstellung | glass processing

Erst nach der Herstellung des VSG-Verbundes darf der Bereich der PVB-Folie Ø 20 mm ausgeschnitten werden.

Cut a Ø 20 mm through hole only after the laminated glass has been made.



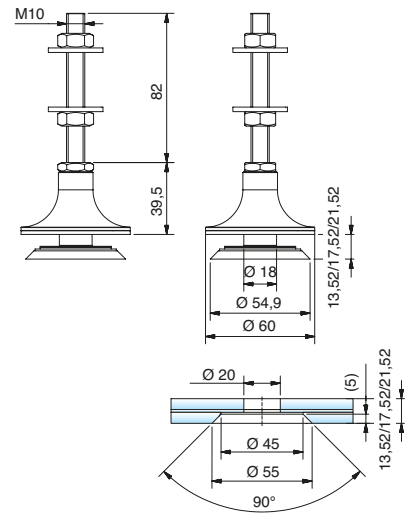
*abZ = german national technical approval





Edelstahl (A2) Oberfläche geschliffen

stainless steel (304) brushed finish



Senkpunkthalter für Überkopfverglasungen
countersink point fixture for over head glazing

Art.-Nr. art.-no.	Material material	
7590VA	A2 304	13,52/17,52/21,52



Montagewerkzeug: Z058 Seite 419
assembly tool: Z058 page 419

Senkpunkthalter für Lichtdecken | countersink point fixture for lighted ceilings

Bei Lichtdecken ist immer eine statische Berechnung unter Ansatz einer Staublast von 20 kg/m² durchzuführen. Ebenfalls ist der Nachweis der Resttragfähigkeit erforderlich.

Für unseren Halter liegen hierzu die Nachweise vor. Weitere Informationen finden Sie in unserem Katalog zur Bemessung von Vordachsystemen oder auf www.pauli.de.

When installing lighted ceiling, a static calculation is always carried out considering a dust load of 20 kg /m². Also, verification of residual load capacity is required.

Further information can be found in the catalog about designing canopy systems and on www.pauli.de.

Glasherstellung | glass processing

Erst nach der Herstellung des VSG-Verbundes darf der Bereich der PVB-Folie Ø 20 mm ausgeschnitten werden.

Cut a Ø 20 mm through hole only after the laminated glass has been made.



*abZ = german national technical approval





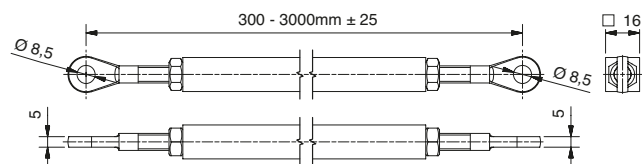
Zugstangen

connector rods



Edelstahl (A2) Oberfläche geschliffen

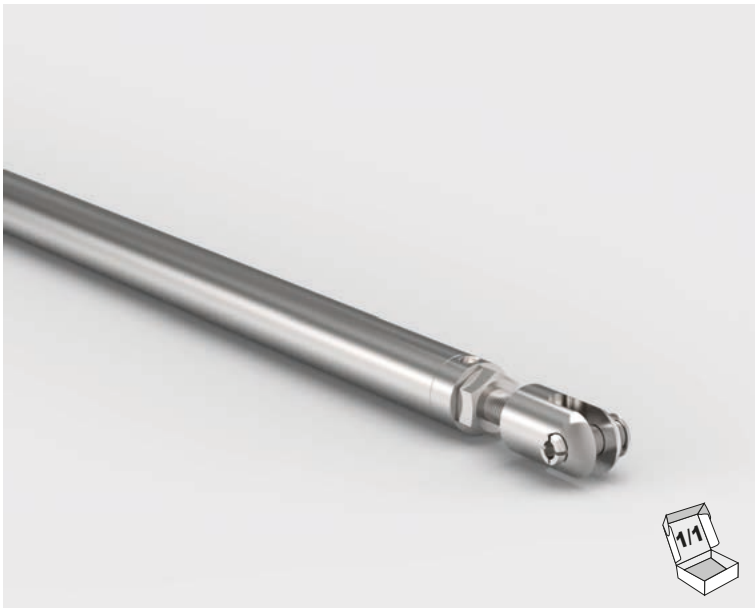
stainless steel (304) brushed finish



Zugstange | connector rod

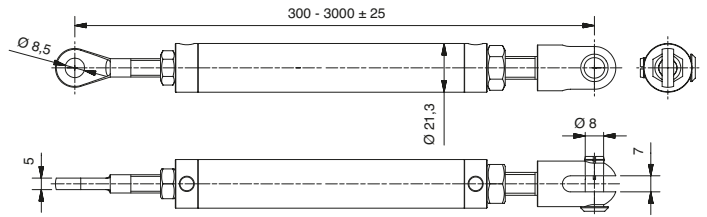
eckig, mit 2 Ösen, Rechts-/Links-Gewinde
square, with 2 eye connectors, right- lefthand thread

Art.-Nr.	Material
art.-no.	material
1777VA	A2 304



Edelstahl (A2) Oberfläche geschliffen

stainless steel (304) brushed finish



Zugstange | connector rod

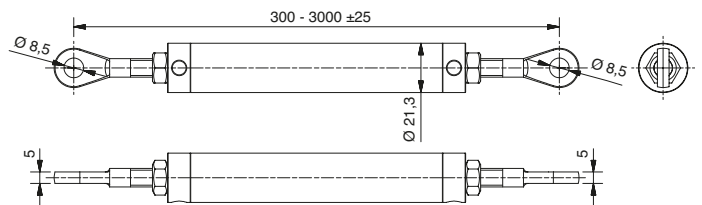
rund, mit Öse/Gabel, Rechts-/Links-Gewinde
round, with eye connector/fork connector, right- lefthand thread

Art.-Nr. art.-no.	Material material
1820VA	A2 304



Edelstahl (A2/A4) Oberfläche geschliffen

stainless steel (304 / 316) brushed finish



Zugstange | connector rod

rund, mit 2 Ösen, Rechts-/Links-Gewinde
round, with 2 eye connectors, right- lefthand thread

Art.-Nr. art.-no.	Material material
1920VA	A2 304
1920VA4	A4 316

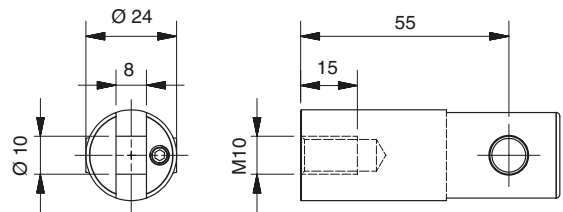


TYP Z-08



Edelstahl (A2/A4) Oberfläche geschliffen

stainless steel (304/316) brushed finish



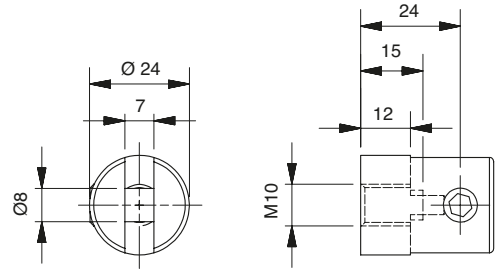
Wandbefestigung – unten | wall mount – lower support

Art.-Nr.	Nur passend zu Punkthalter	Material
art.-no.	fits only point fixtures	material
1905VA	1903VA	A2 304



Edelstahl (A2/A4) Oberfläche geschliffen

stainless steel (304/316) brushed finish



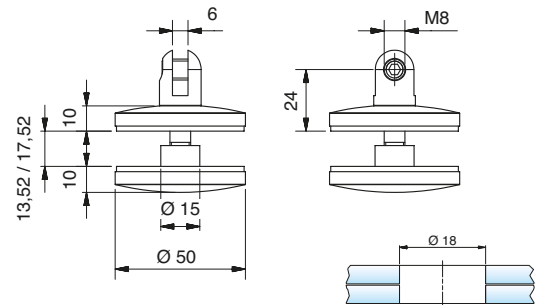
Wandbefestigung – oben | wall mount – upper support

Art.-Nr. art.-no.	Nur passend zu Zugstange fits only connector rods	Material material
1902VA	1901VA	A2 304




Edelstahl (A2/A4) Oberfläche geschliffen

stainless steel (304/316) brushed finish



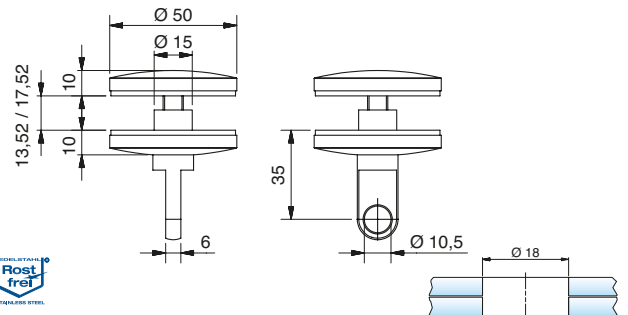
Punkthalter mit Gabel | point fixture with fork connector

Art.-Nr. art.-no.	Nur passend zu Zugstange fits only connector rods	Material material	
1904VA-12	1901VA	A2 304	 13,52
1904VA-16	1901VA	A2 304	17,52



Edelstahl (A2/A4) Oberfläche geschliffen

stainless steel (304/316) brushed finish



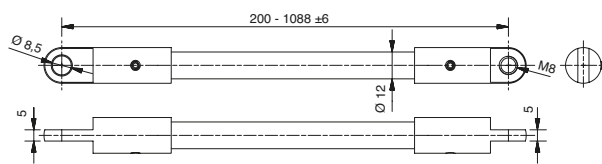
Punkthalter mit Öse | point fixture with eye connector

Art.-Nr. art.-no.	Nur passend zu Wandbefestigung fits only wall mounts	Material material	
1903VA-12	1905VA	A2 304	 13,52
1903VA-16	1905VA	A2 304	17,52



Edelstahl (A2/A4) Oberfläche geschliffen

stainless steel (304/316) brushed finish



Zugstange | connector rod

rund, mit 2 Ösen, Rechts-/Links-Gewinde
round, with 2 eye connectors, right and left handed thread

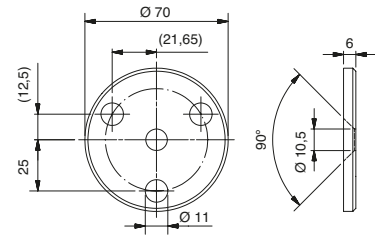
Art.-Nr.	Material
art.-no.	material
1901VA	A2 304





Edelstahl (A4) Oberfläche geschliffen

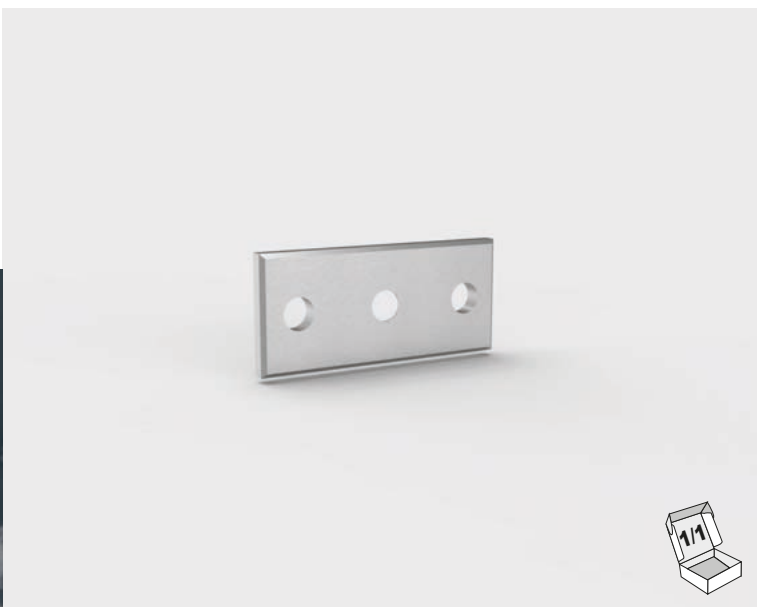
stainless steel (316) brushed finish



Wandbefestigung | wall mount

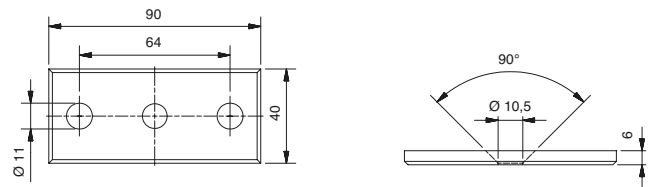
Für Befestigung an Massivholzwand
for attachment to solid wood wall

Art.-Nr. art.-no.	Material material
S1890VA4-70	A4 316



Edelstahl (A4) Oberfläche geschliffen

stainless steel (316) brushed finish



Wandbefestigung | wall mount

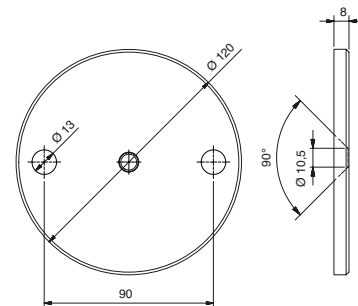
Für Befestigung an Massivholzwand
for attachment to solid wood wall

Art.-Nr. art.-no.	Material material
S1890VA4-90x40	A4 316



Edelstahl (A2) Oberfläche geschliffen

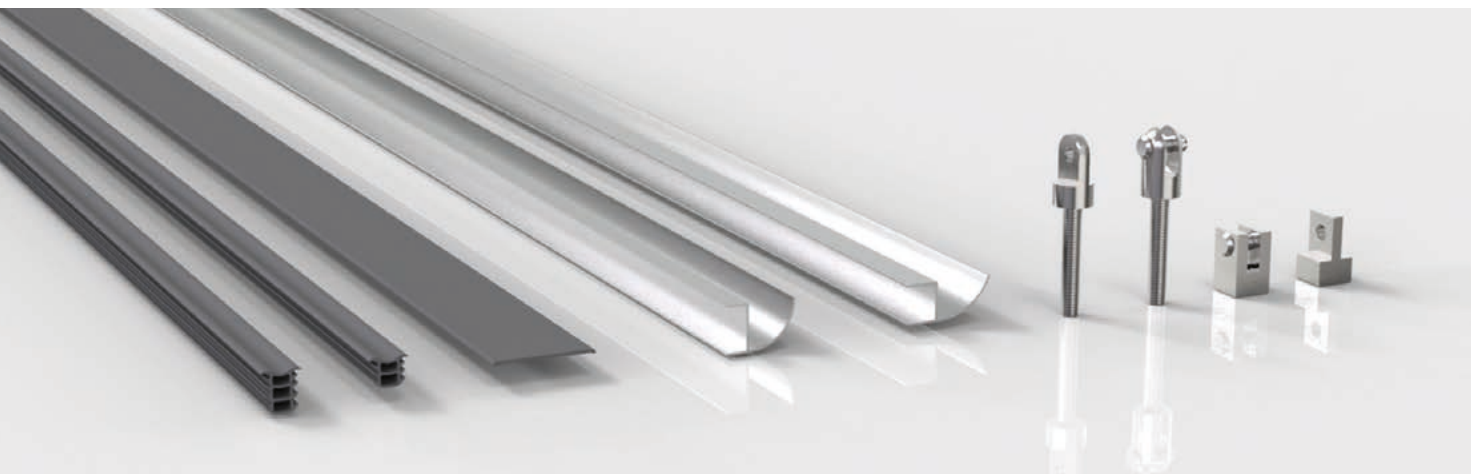
stainless steel (304) brushed finish



Wandbefestigung | wall mount

Ø 120 x 8 mm für Senkkopfschraube M10
Ø 120 x 8 mm for M10 countersink screw

Art.-Nr. art.-no.	Material material
S1890VA-120	A2 304



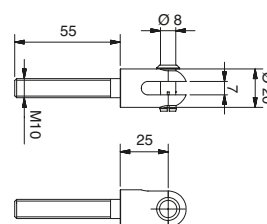
Zubehör

accessories



Edelstahl (A2) Oberfläche geschliffen

stainless steel (304) brushed finish



Gabel mit Spreizbolzen

threaded fork connector with expansion bolt

Art.-Nr.

art.-no.

1930-4VA

Material

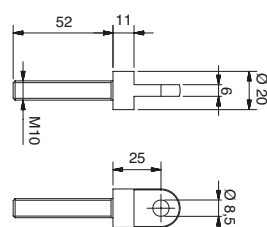
material

A2 | 304



Edelstahl (A2) Oberfläche geschliffen

stainless steel (304) brushed finish



Öse | threaded eye connector

Art.-Nr.

art.-no.

1931-1VA-52

Material

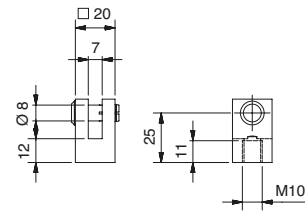
material

A2 | 304



Edelstahl (A2) Oberfläche geschliffen

stainless steel (304) brushed finish



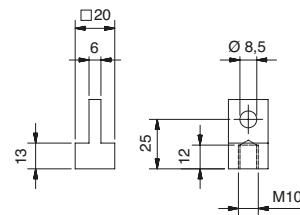
Gabel mit Spreizbolzen
tapped fork connector with expansion bolt

Art.-Nr. art.-no.	Material material
1780-4VA	A2 304



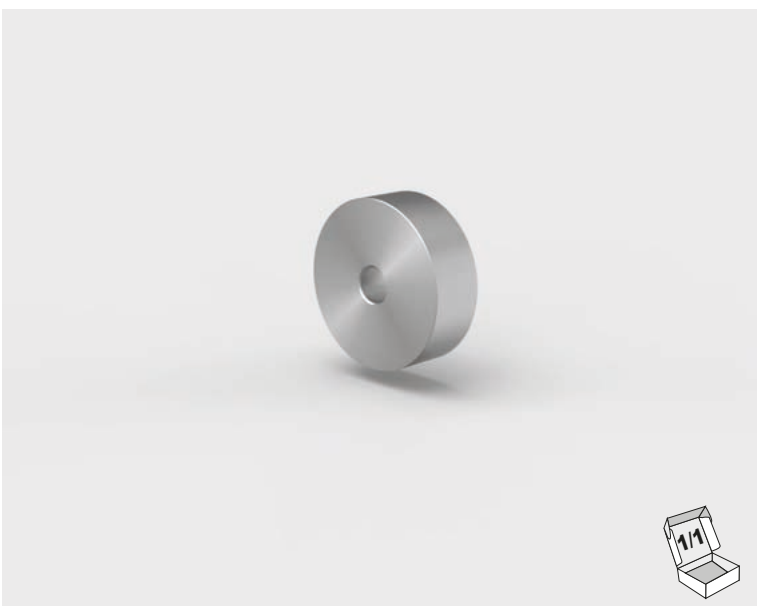
Edelstahl (A2) Oberfläche geschliffen

stainless steel (304) brushed finish



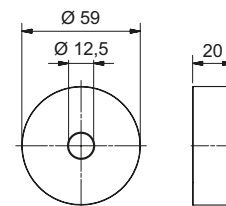
Öse | tapped eye connector

Art.-Nr. art.-no.	Material material
1781-1VA	A2 304



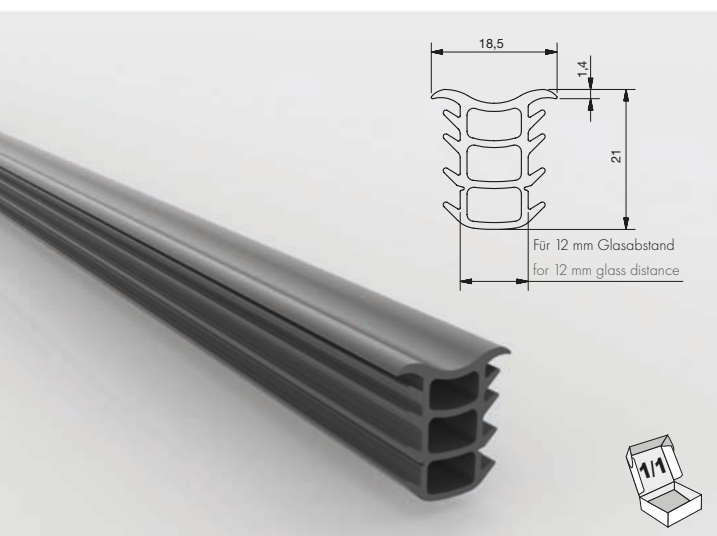
Edelstahl (A2) Oberfläche geschliffen

stainless steel (304) brushed finish



Distanzflansch | spacer

Art.-Nr. art.-no.	Passend zu Wandhalter fits wall mount	Material material
1981-4VA-20	1981 VA	A2 304

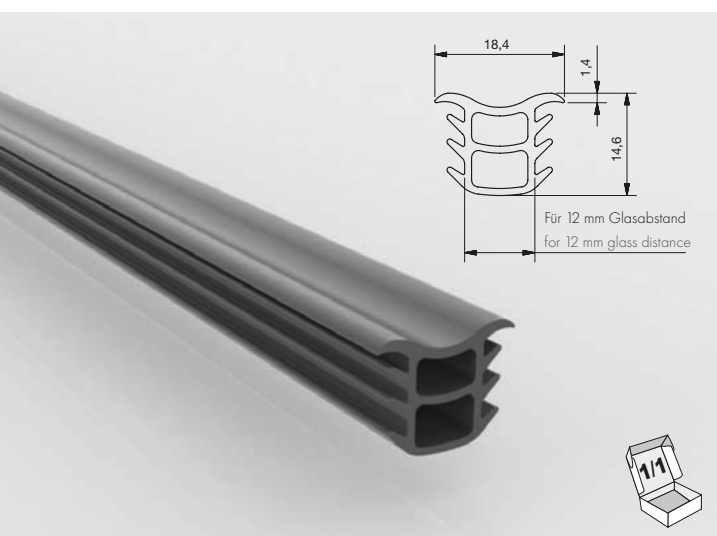


Elastomer | elastomer

Dichtprofil für Vordach – Reihenmontage
 seal profile for canopy – adjacent installation

Für 12 mm Glasabstand
 for 12 mm glass distance

Art.-Nr. art.-no.	Materialfarbe material colour		
1806KU3-25M	schwarz black	25000 mm	21,52/25,52
1806KU3-2500	schwarz black	2500 mm	21,52/25,52
1806KU3-5000	schwarz black	5000 mm	21,52/25,52
1806KU4-25M	silbergrau silver grey	25000 mm	21,52/25,52
1806KU4-2500	silbergrau silver grey	2500 mm	21,52/25,52
1806KU4-5000	silbergrau silver grey	5000 mm	21,52/25,52

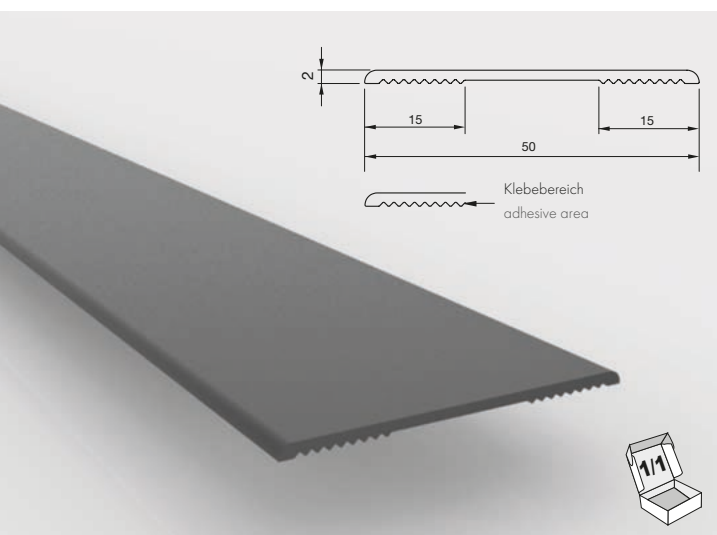


Elastomer | elastomer

Dichtprofil für Vordach – Reihenmontage
 seal profile for canopy – adjacent installation

Für 12 mm Glasabstand
 for 12 mm glass distance

Art.-Nr. art.-no.	Materialfarbe material colour		
1807KU3-25M	schwarz black	25000 mm	13,52/17,52
1807KU3-2500	schwarz black	2500 mm	13,52/17,52
1807KU3-5000	schwarz black	5000 mm	13,52/17,52
1807KU4-25M	silbergrau silver grey	25000 mm	13,52/17,52
1807KU4-2500	silbergrau silver grey	2500 mm	13,52/17,52
1807KU4-5000	silbergrau silver grey	5000 mm	13,52/17,52

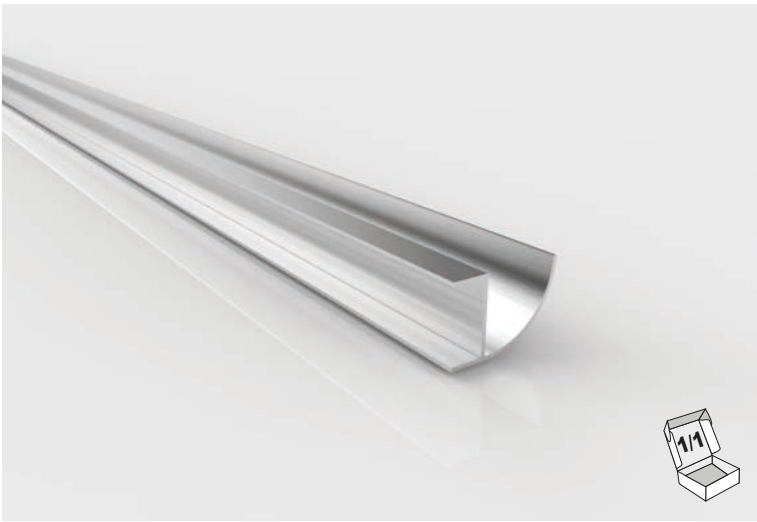


Elastomer | elastomer

Dichtprofil für Vordach – Wandanschluss
 seal strip for canopies – wall connection

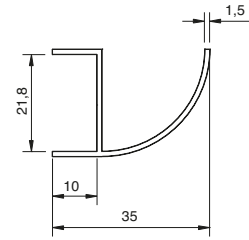
Art.-Nr. art.-no.	Materialfarbe material colour	
1808KU3-25M	schwarz black	25000 mm
1808KU3-2500	schwarz black	2500 mm
1808KU3-5000	schwarz black	5000 mm
1808KU4-25M	silbergrau silver grey	25000 mm
1808KU4-2500	silbergrau silver grey	2500 mm
1808KU4-5000	silbergrau silver grey	5000 mm

Unsere Profile sind nicht für nanobeschichtete Glasoberflächen geeignet.
 Our profiles are not suitable for nano-coated glass surfaces.



Aluminiumoberfläche: Edelstahloptik*

aluminium finish stainless steel optic*



Regenrinne rain gutter			
Art.-Nr. art.-no.	Material material		
1900E1/22	Aluminium	6000 mm	21,52

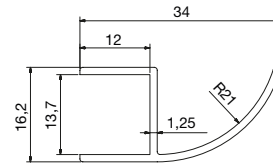
*Edelstahloptik = Aluminium geschliffen, silberfarbig eloxiert



*stainless steel optic = aluminium ground, anodised nickel silver



Aluminiumoberfläche: naturfarbig eloxiert

aluminium finish anodised natural colour



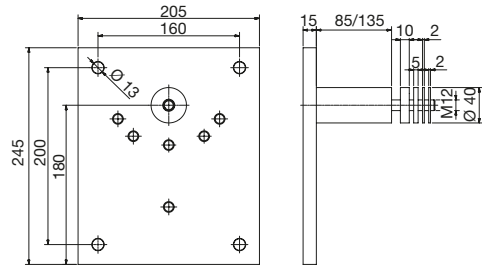
Regenrinne rain gutter			
Art.-Nr. art.-no.	Material material		
1907E6/EV1	Aluminium	4600 mm	13,52

– Im Zuschnitt möglich
– cutting to length is possible





Stahl verzinkt/A2/Dotherm | steel zinc plated/304/Dotherm



Statik
vorhanden

Anschraubset | wall mount set

Für | for 1981VA

Art.-Nr.

art.-no.



1918VAM 12-100-1

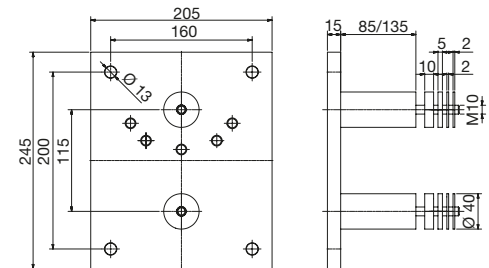
100 mm

1918VAM 12-150-1

150 mm



Stahl verzinkt/A2/Dotherm | steel zinc plated/304/Dotherm



Statik
vorhanden

Anschraubset | wall mount set

Für | for 1910VA, 1911VA, 1912VA-V/H, 1914VA-V/H, 1940VA, 1941VA, 1942VA-V/H, 1943VA-V/H, 1721VA, 1778VA, 1779VA, 1840VA, 1841VA

Art.-Nr.

art.-no.



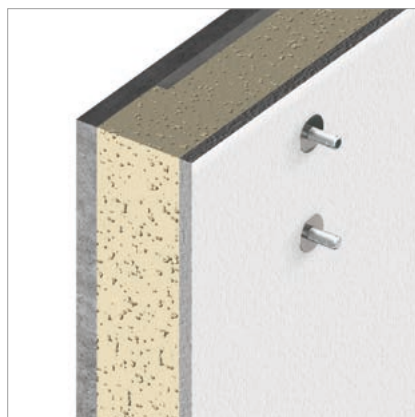
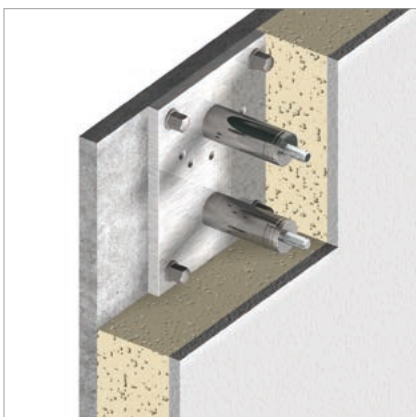
1918VAM 10-100-2

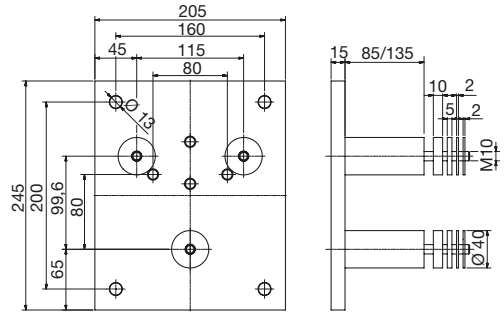
100 mm

1918VAM 10-150-2

150 mm

Anwendungsbeispiel für 1918VA | application sample for 1918VA





Anschraubset | wall mount set

Für | for 1722VA

Art.-Nr.
art.-no.



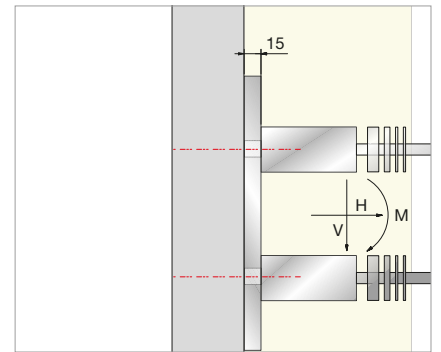
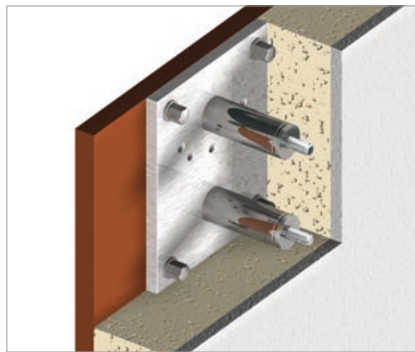
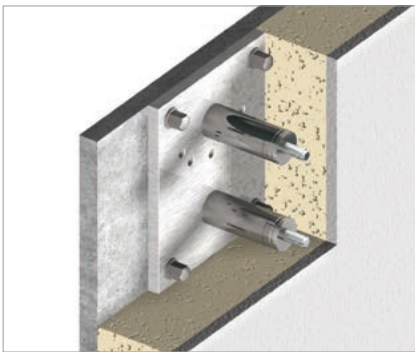
1918VAM10-100-3

100 mm

1918VAM10-150-3

150 mm

Anschluss an Beton/Mauerwerk mit Wärmedämmung | connection to concrete/brickwork with thermal insulation



Mauerwerk
brickwork

Dicke der Dämmung
thickness of insulation

1945VA, 1944VA, 1913VA, 1948VA, 1955VA, 1954VA, 1775VA, 1774VA, 1776VA, 1953VA, 1965VA, 1964VA, 1963VA, 1847VA, 1848VA, 1849VA

Belastung V aus Dach
load V of canopy

Belastung H aus Dach
load H of canopy

Min.	mm	Max.	Max.
KSL12, Mz12, KS12**	100	1,7 kN	2,4 kN
KSL12, Mz12, KS12**	100	2,1 kN	1,5 kN
HLZ12**	100	1,4 kN	1,4 kN
HLZ6, KSL6, Hbl4, Hbn4**	100	1,3 kN	0,7 kN
HLZ6, KSL6, Hbl4, Hbn4**	100	0,85 kN	1,6 kN

Beton
concrete

Dicke der Dämmung
thickness of insulation

1945VA, 1944VA, 1913VA, 1948VA, 1955VA, 1954VA, 1953VA, 1775VA, 1774VA, 1776VA, 1965VA, 1964VA, 1963VA, 1725VA, 1724VA, 1726VA, 1847VA, 1848VA, 1849VA

Belastung V aus Dach
load V of canopy

Belastung H aus Dach
load H of canopy

Min.	mm	Max.	Max.
C20/25*	100	4,5 kN	4,5 kN
C20/25*	150	2,1 kN	4,0 kN

* Dübel Hilti HST-R M12

** Dübel Hilti HIT-HY70 M12, Bohrloch im Drehgang.

* dowel Hilti HST-R M12

** dowel Hilti HIT-HY70 M12, to be drilled in drilling mode.

Belastung für 1725VA, 1724VA, 1726VA auf Anfrage.

load for 1725VA, 1724VA, 1726VA on request.

Größere Anschlussplatten mit größeren aufnehmbaren Lasten auf Anfrage.

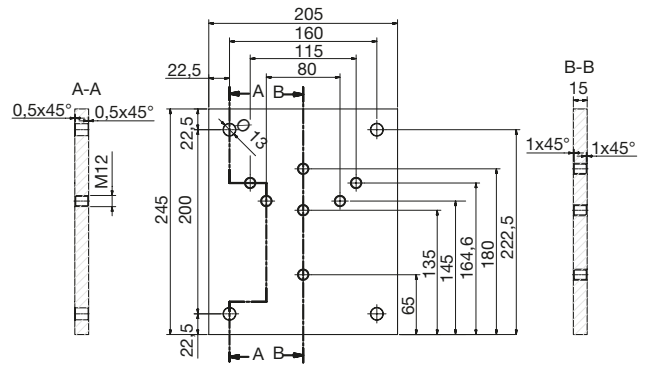
Larger wall mounting plates with higher load capacity on request.



static calculations available upon request



Stahl verzinkt | steel zinc plated



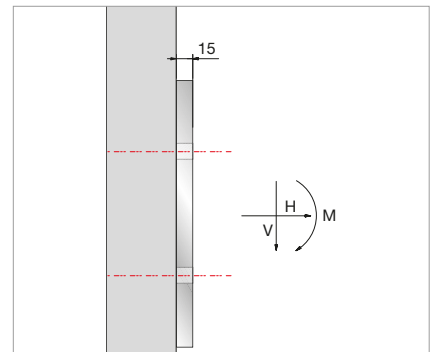
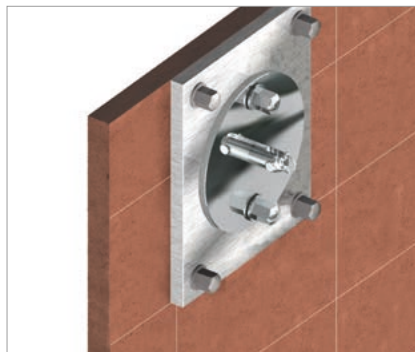
Anschraubplatte | wall mount plate

Art.-Nr.

art.-no.

1918-1ST8

Anschluss an Beton/Mauerwerk ohne Wärmedämmung | connection to concrete/brickwork without thermal insulation



Mauerwerk brickwork	1945VA, 1944VA, 1913VA, 1948VA, 1955VA, 1954VA, 1953VA, 1965VA, 1964VA, 1963VA, 1847VA, 1848VA, 1849VA		1725VA, 1724VA, 1726VA, 1775VA, 1774VA, 1776VA		
	Belastung V aus Dach load V of canopy	Belastung H aus Dach load H of canopy	Belastung V aus Dach load V of canopy	Belastung H aus Dach load H of canopy	
	min.	max.	min.	max.	
KSL12, Mz12, KS12**		2,3 kN	3,4 kN	1,6 kN	2,2 kN
KSL12, Mz12, KS12**		3,0 kN	2,5 kN	2,3 kN	1,8 kN
HLZ12**		2,0 kN	2,0 kN	1,75 kN	1,35 kN
HLZ6, KSL6, HbL4, Hbn4**		1,75 kN	1,35 kN	1,35 kN	1,0 kN
HLZ6, KSL6, HbL4, Hbn4**		1,4 kN	1,8 kN	1,0 kN	1,2 kN
Beton concrete					
	Belastung V aus Dach load V of canopy		Belastung H aus Dach load H of canopy		
	min.	max.	max.		
C20/25*		5,0 kN	5,0 kN		

* Dübel Hilti HST-R M12, die abZ des Dübels ist zu beachten.
Bohrloch im Drehgang.

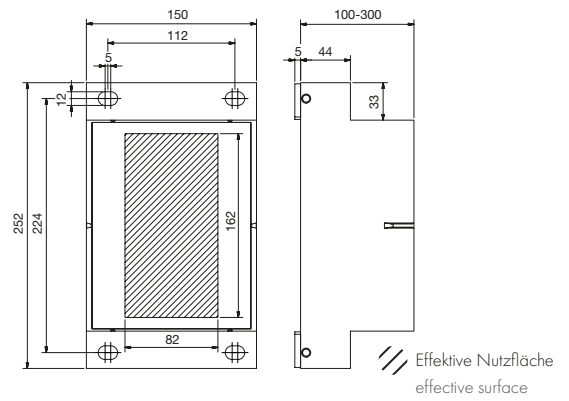
** Dübel Hilti HIT-HY70 M12, die abZ des Dübels ist zu beachten.

* Dowel Hilti HST-R M12, please note abZ for the dowel.
Hole to be drilled in drilling mode.

** Dowel Hilti HIT-HY70 M12, please note abZ for the dowel.

Die Belastungswerte sind als Anhaltswerte zu verstehen und können abhängig von der Einbausituation abweichen. Angenommener Abstand vom Plattenrand zur Betonkante 77,5 mm (ansonsten ungestört).

The load values are reference values and may deviate, depending on the installation situation. Assumed distance from edge of plate to edge of concrete: 77.5 mm (no further restrictions).



Schwerlastkonsole | heavy load console

Art.-Nr. art.-no.	✦	Art.-Nr. art.-no.	✦
1817-100	100 mm	1817-220	220 mm
1817-120	120 mm	1817-240	240 mm
1817-140	140 mm	1817-260	260 mm
1817-160	160 mm	1817-280	280 mm
1817-180	180 mm	1817-300	300 mm
1817-200	200 mm		



Setzlehre | template

Für Schwerlastkonsolen | for heavy load console

Art.-Nr.
art.-no.
1816KU

Anwendungsbeispiel für 1817 | application example for 1817



Weiteres Zubehör, wie zum Beispiel Bohrlehre (1819ST8) und Distanzunterlagen (1819ST8-1, 1819ST8-2, 1819ST8-3), erhalten Sie auf Anfrage. Bei Bedarf einer größeren Nutzfläche kontaktieren Sie uns bitte.

Other accessories such as drill guide (1819ST8) and spacer documents (1819ST8-1, 1819ST8-2, 1819ST8-3) are available on request. If a larger area is required, please contact us.



Siebhülse
mesh sleeve

Für | for M10

Art.-Nr.

art.-no.

1980



Siebhülse FIS H 20x85 K
mesh sleeve FIS H 20x85 K

Für | for M10

Art.-Nr.

art.-no.

1980KU-20x85



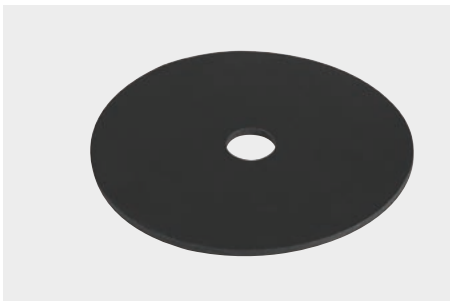
Hutmutter
cap nut

M10

Art.-Nr.

art.-no.

1645VA



EPDM-Scheibe
EPDM washer

Ø 69 x Ø 10,5 x 2 mm

Art.-Nr.

art.-no.

1345EPDM



POM-Hülse
plastic tubing

Art.-Nr.

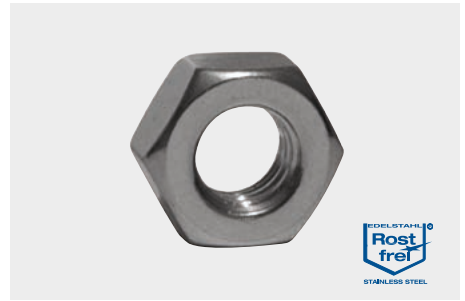
art.-no.

1360POM-8

Ø 16 x Ø 12 x 8 mm

1360POM-6

Ø 16 x Ø 12 x 6 mm



Mutter
nut

M10 Rechtsgewinde
M10 nut, right-hand thread

Art.-Nr.

art.-no.

1652VA



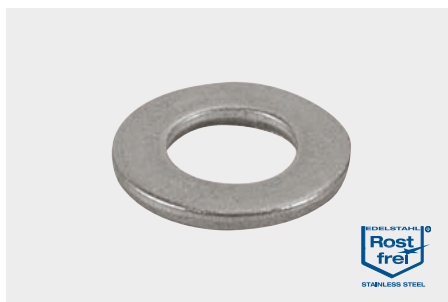
Hochleistungsmörtel FIS V 300T
high performance mortar FIS V 300T

Art.-Nr.

art.-no.

1501 KL-300

300 ml



Unterlegscheibe
washer

Für | for M10

Art.-Nr.

art.-no.

1634VA



Senkkopfschraube
countersink screw

Nach DIN 7991 | conform to DIN 7991

Art.-Nr.

art.-no.

S7991A2D10x40





Ankerstange
anchor bolt

M10 x 110 mm

Art.-Nr.

art.-no.

1970VA



Ankerstange
anchor bolt

M10 x 110 mm

Art.-Nr.

art.-no.

1970-1VA



Stirnlochschlüssel
adjustable face spanner

Verstellbar; Ø 3 x 4 mm
adjustable Ø 3 x 4 mm

Art.-Nr.

art.-no.

Z058



Edelstahl 2 in 1 | stainless steel 2 in 1

Edelstahl 2 in 1 schützt und konserviert alle Metalloberflächen. Es hinterbleibt ein streifenfreier, strahlender Glanz. Die behandelte Oberfläche wird vor schneller Wiederverschmutzung und fleckiger Optik perfekt geschützt. Es ist vielseitig einsetzbar, u. a. auch im Nahrungsmittelbereich. Es ist für die Reinigung und Pflege von Edelstahlteilen in Industrie und Handwerk geeignet. Edelstahl 2 in 1 auf die trockene, zu reinigende Fläche aufbringen und gleichmäßig verteilen oder die Fläche mit einem mit Edelstahl 2 in 1 angefeuchteten Tuch gründlich wischen, bis alle Schmutz-, Putz- und Wischstreifen sowie fettige oder ölige Abdrücke entfernt sind.

stainless steel 2 in 1 protects and preserves all metal surfaces. All that remains is a streak free surface and a radiant glow. The treated surface is perfectly protected against foreign contamination and blotching. It is versatile and also used in the food sector and suitable for cleaning and maintenance of stainless steel parts in the industry and workplaces. Coat the dry surface to be cleaned with stainless steel 2 in 1 and distribute it evenly or dampen a cloth with stainless steel 2 in 1 and wipe all the dirt, grime and oily fingerprints away. 1 can, 500 ml

Art.-Nr.

art.-no.

80000500

500-ml-Dose | 500-ml -spray can

Info

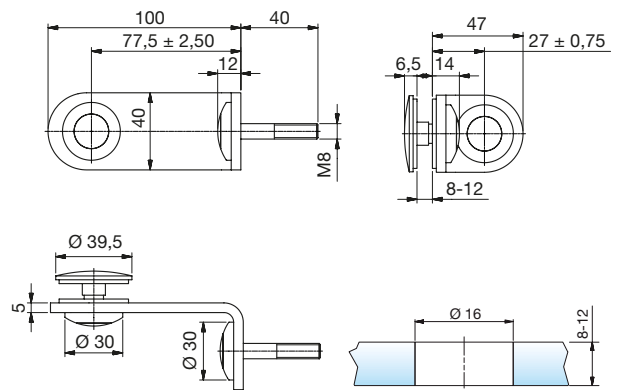
- Reinigung von witterungsbedingten Ablagerungen und Fremdrost
- abdruckfrei
- konserviert und schützt vor Wiederverschmutzung

- cleaning of weather-related deposits and rust
- finger print free
- preserves and protects against reoccurring contamination



Edelstahl (A2) Oberfläche geschliffen

stainless steel (304) brushed finish



Winkelhalter | Angle bracket

Für Windfangsystem-SET1-7065VA, SET2-7065VA
for windscreen system SET1-7065VA, SET2-7065VA

Art.-Nr. art.-no.	Material material	
7065VA	A2 304	8 - 12

Vordimensionierung SET1-7065VA
pre-dimensioning SET1-7065VA



Breite [b] width	Abstand [X] distance	Höhe [h] Height	Windlastzone wind load zone	Gebäudehöhe building height	Glasaufbau glass composition
800 mm	150 mm	750 mm	1	< 18 m	10 mm ESG-H*
800 mm	159 mm	750 mm	2	< 18 m	12 mm ESG-H*
700 mm	100 mm	750 mm	1	< 18 m	2 x 6 mm ESG
800 mm	150 mm	950 mm	1	< 18 m	12 mm ESG-H*
600 mm	100 mm	750 mm	2	< 18 m	2 x 6 mm ESG

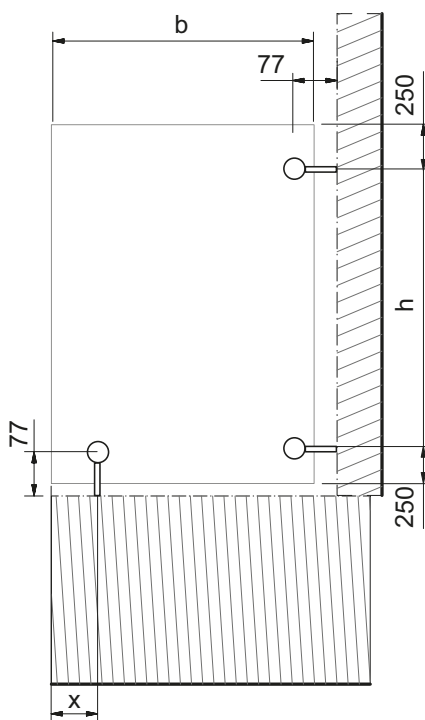
* An den freien Kanten ist ein Kantenschutz anzubringen.
* edge protection should be fixed on the free edge.

Vordimensionierung SET2-7065VA
pre-dimensioning SET2-7065VA

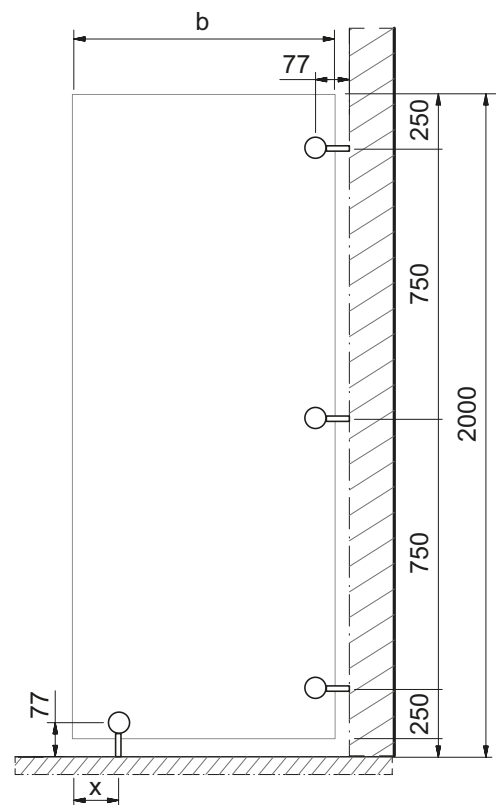


Breite [b] width	Abstand [X] distance	Windlastzone wind load zone	Gebäudehöhe building height	Glasaufbau glass composition
800 mm	150 mm	1	< 18 m	12 mm ESG-H*
600 mm	100 mm	1	< 18 m	10 mm ESG-H*
600 mm	100 mm	2	< 18 m	12 mm ESG-H*
500 mm	100 mm	1	< 18 m	2 x 6 mm ESG

* An den freien Kanten ist ein Kantenschutz anzubringen.
* edge protection should be fixed on the free edge.



SET1-7065VA



SET2-7065VA



Fassadenpunkthalter | facade point fixtures

Punkthalter erhaben, beweglich point fixtures raised, articulating	424
Punkthalter erhaben, starr point fixtures raised, fixed	430
Punkthalter flächenbündig, beweglich point fixtures flush, articulating	432

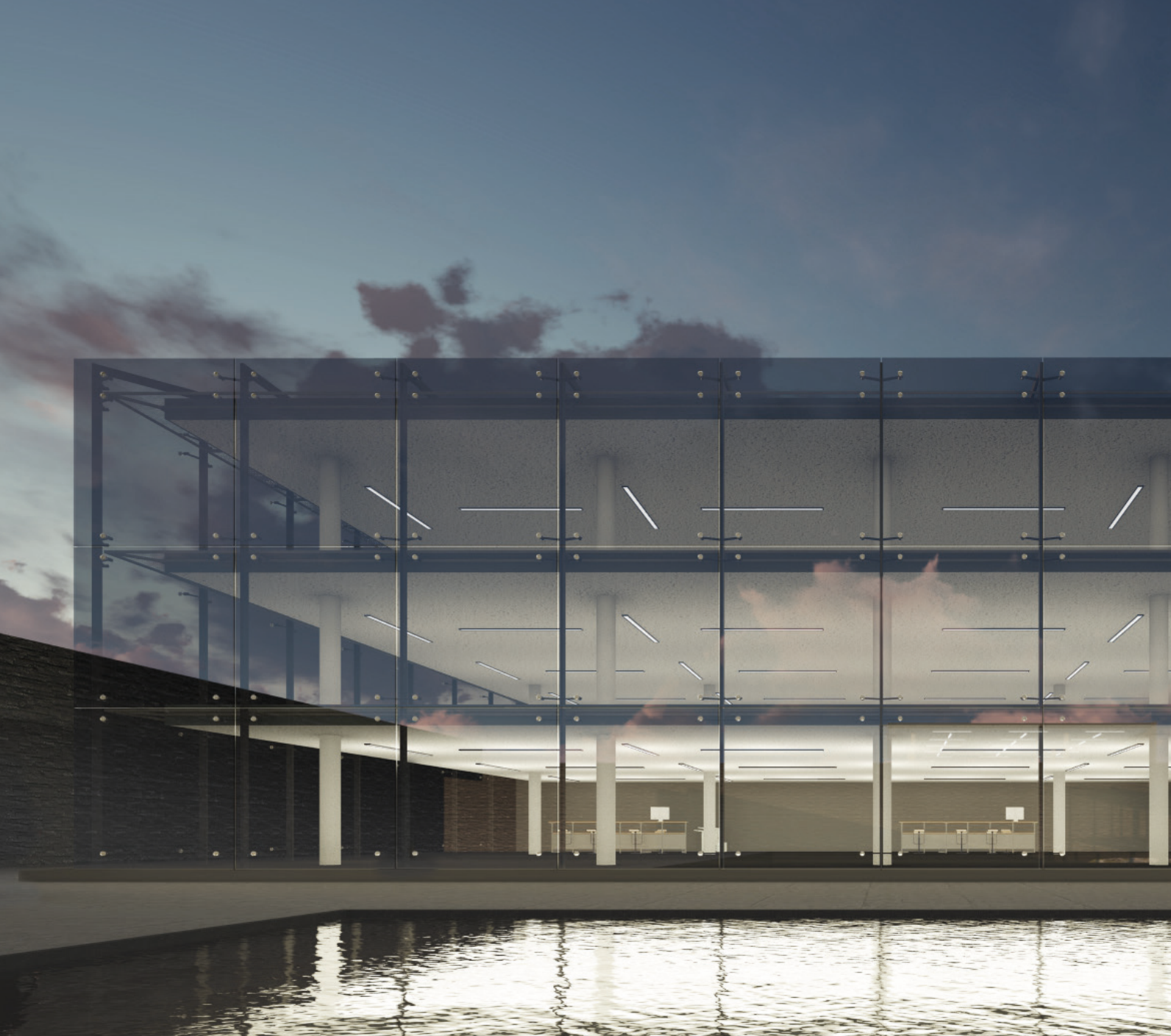
Spinnen | spider arms

technische Daten technical specifications	434
Produkte products	436

Fassadensysteme

facade systems





Ø 45 mm
Bolzen | bolt M12



Ø 60 mm
Bolzen | bolt M12



Ø 60 mm
Bolzen | bolt M16



Ø 80 mm
Bolzen | bolt M16



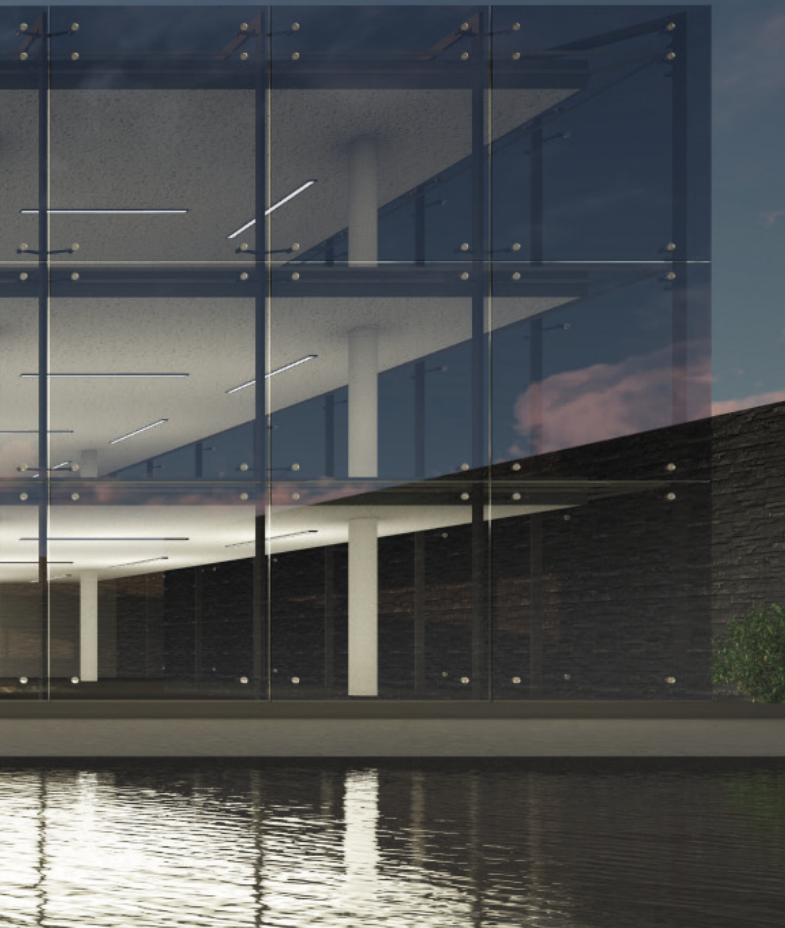
Ø 45 mm
Bolzen | bolt M12



Ø 60 mm
Bolzen | bolt M12

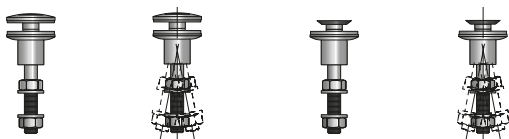


Ø 60 mm
Bolzen | bolt M16



Punkthalter

point fixtures



- Punkthalter als bewegliche und starre Ausführung erhältlich
- für Fassadenanwendung bauaufsichtlich zugelassen, aber auch nach DIN 18008 für Überkopfverglasungen verwendbar


abZ = german national technical approval








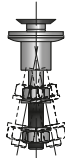



- point fixtures with articulating and fixed versions available
- for facade application officially approved and also for overhead glazing


Anwendbarkeit

applicability

Fassadenpunkthalter facade point fixtures						
Produkte products	Art.-Nr. art.-no.	Glasbohrung glass hole	Glasart glass art	 Vertikal vertical	 Überkopf* over head*	für Absturzsicherung geeignet*** suitable for crash proof applications***

Fassadenpunkthalter erhaben ab Seite 424 facade point fixture raised from page 424		751245_ 751260_ 751280_		ESG-H Mono VSG = 2 x ESG VSG = 2 x ESG-H VSG = 2 x TVG	 	
		750245_ 750260_		Zylindrische Bohrung Cylindrical hole		


Fassadenpunkthalter flächenbündig ab Seite 432 facade point fixture flush from page 432		751345_ 751360_		ESG-H Mono VSG = 2 x ESG VSG = 2 x ESG-H VSG = 2 x TVG	 -	
				Senkbohrung Countersunk hole		

Produkte products	Art.-Nr. art.-no.	Sicherheit safety
Spinne ab Seite 436 spider arms from page 436	7491VA	
	7481VA	
	7476VA	
	7471VA	
	7461VA	
	7423VA	

* Weitere Punkthalter für Überkopfverglasung finden Sie in der Rubrik Vordach ab Seite 360.
 ** Im Einzelfall nachweisbar.
 *** Sofern die Verglasung als Absturzsicherung herangezogen werden soll, gelten zusätzlich die Anforderungen von DIN 18008-4²

* Other point fixtures for overhead glazing can be found in section canopy from page 360.
 ** Verifiable in individual cases.
 *** If the glazing is to be used as crash protection, the requirements of DIN 18008-4² also apply.

Pauli Service



Wir unterstützen Sie!
We can assist you!

+49 (0) 2291-9206-0
info@pauli.de



Planungshilfen | planning aids

Für die bessere Planung bieten wir verschiedene Tool und Anfrageblätter, die Ihnen das Planen von Projekten vereinfachen. Passend zu jeder Bauart können die jeweilige Zulassung/Systemstatik bei uns angefordert werden.
 For better planning, we offer various tools and check lists that greatly simplify the planning of projects. Please enquire for the respective approval/system-static.

Um unser digitales Anfrageformular zu nutzen, scannen Sie den QR-Code oder gehen Sie auf www.pauli.de.
 In order to use our digital inquiry form, scan the QR-code or visit our website at www.pauli.de.

Viele Möglichkeiten mit Fassadenpunkthaltern

many possibilities with point fixtures

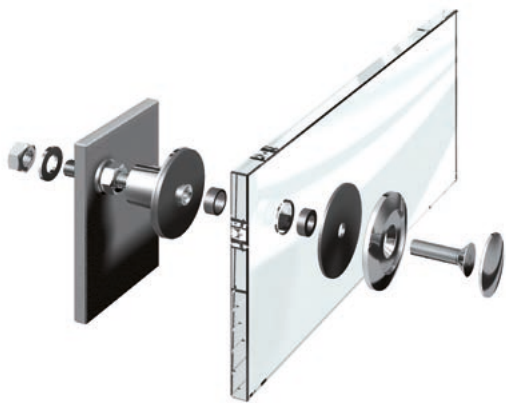
Fassadenkonstruktionen leicht gemacht facade constructions easily done



Unsere Punkthalter sind für eine Vielzahl von Anwendungsmöglichkeiten einsetzbar. Ob mit Licht durchflutete Treppenhäuser, Eingangsbereiche mit großzügiger Tageslichtnutzung oder moderner Fassadenbau – die Punkthalter von Pauli + Sohn überzeugen durch Form und Funktion. Our point fixtures can be used in a wide range of applications. Be it a

staircase, entrance area with ample use of natural light or a modern facade – Pauli + Sohn point fixtures provide the right form and function.

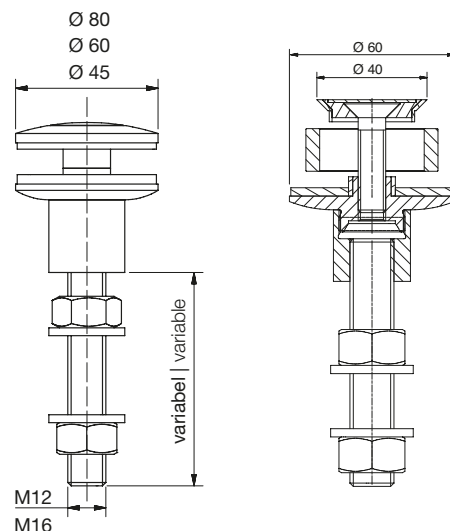
Richtiges und leichtes Verbauen correct and easy installation



Bei der Entwicklung unserer Punkthalter stand neben technischer Raffinesse und kostengünstiger Planung auch die Montage von Verglasungen im Vordergrund. Unsere Punkthalter sind sowohl frontals auch rückseitig montierbar und erleichtern damit erheblich Ihren Fassadenbau.

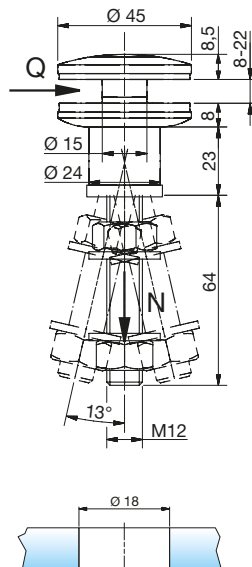
When developing our point fixtures, technical sophistication, cost-effective planning and the installation of the glazing were all at the forefront. Our point fixtures can be assembled from the back as well as from the front. This offers quick and easy facade installations.

Grenzenlose Vielfalt limitless variety



Planen Sie eine Isolierverglasung oder benötigen Sie für Ihre Anwendung längere Gewindestangen? Die flächenbündigen und erhabenen Punkthalter von Pauli + Sohn können an Ihre Bedürfnisse angepasst werden.

You are planning a insulated glazing project or you need a longer threaded bolt for your application? The flush and raised headed point fixtures from Pauli + Sohn can be modified to your needs.

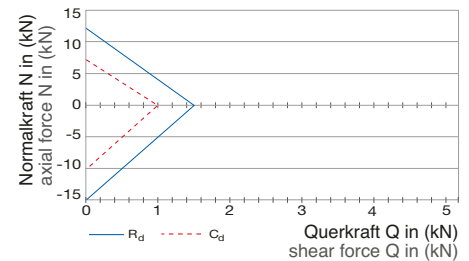


Punkthalter Edelstahl (A4)

point fixture stainless steel (316)

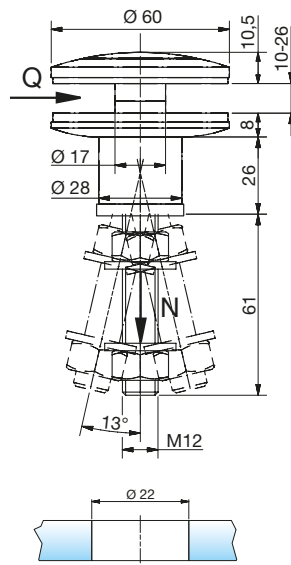
max. aufnehmbare Lasten (C_d)
max. load capacities (C_d)

Q	1,0 kN	0,5 kN	0,0 kN
N	0,0 kN	3,75 kN	7,5 kN



beweglich, erhaben, Ø 45 mm, M12 | articulating, raised, Ø 45 mm, M12

Art.-Nr. art.-no.	Material material	Glasbohrung glass hole	
751245VAM12	A4 316	Ø 18 mm	8 - 22 mm

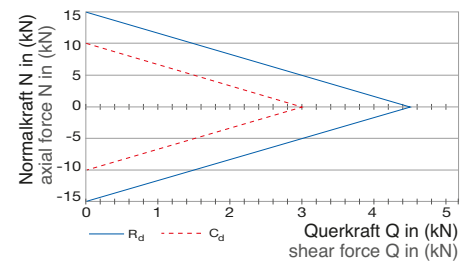


Punkthalter Edelstahl (A4)

point fixture stainless steel (316)

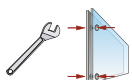
max. aufnehmbare Lasten (C_d)
max. load capacities (C_d)

Q	3,0 kN	1,5 kN	0,0 kN
N	0,0 kN	5,0 kN	10,0 kN



beweglich, erhaben, Ø 60 mm, M12 | articulating, raised, Ø 60 mm, M12

Art.-Nr. art.-no.	Material material	Glasbohrung glass hole	
751260VAM12	A4 316	Ø 22 mm	10 - 26 mm



Montage von vorne und hinten möglich

mounting from front and rear possible



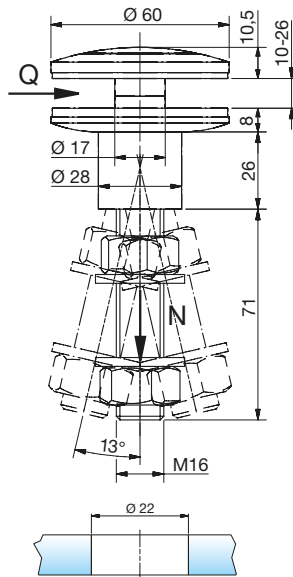
*abZ = german national technical approval



Glasaufbau | glass composition

Gemäß abZ, DIN und statischer Berechnung

according to *abZ, DIN and static calculation



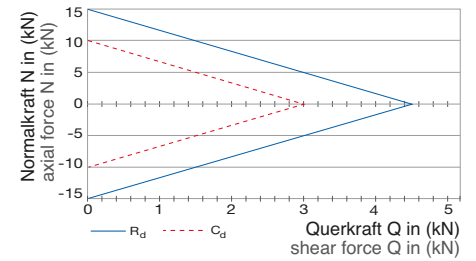
Punkthalter Edelstahl (A4)

point fixture stainless steel (316)

max. aufnehmbare Lasten (C_d)

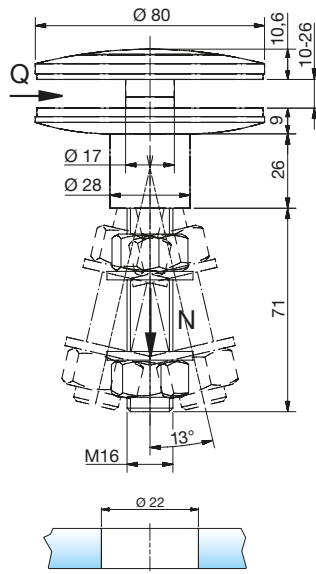
max. load capacities (C_d)

Q	3,0 kN	1,5 kN	0,0 kN
N	0,0 kN	5,0 kN	10,0 kN



beweglich, erhaben, Ø 60 mm, M16 | articulating, raised, Ø 60 mm, M16

Art.-Nr. art.-no.	Material material	Glasbohrung glass hole	
751260VAM16	A4 316	Ø 22 mm	10 - 26 mm



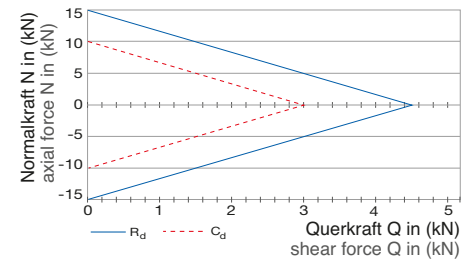
Punkthalter Edelstahl (A4)

point fixture stainless steel (316)

max. aufnehmbare Lasten (C_d)

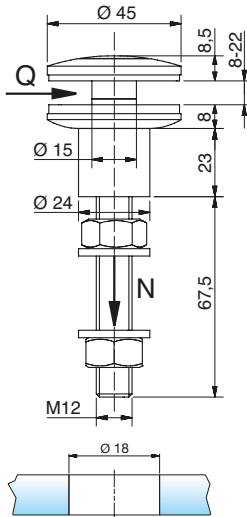
max. load capacities (C_d)

Q	3,0 kN	1,5 kN	0,0 kN
N	0,0 kN	5,0 kN	10,0 kN



beweglich, erhaben, Ø 80 mm, M16 | articulating, raised, Ø 80 mm, M16

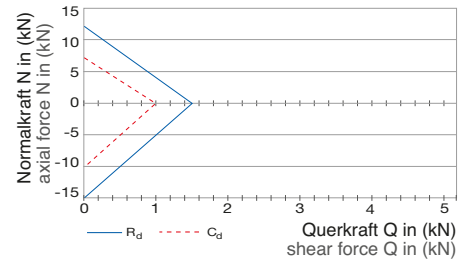
Art.-Nr. art.-no.	Material material	Glasbohrung glass hole	
751280VAM16	A4 316	Ø 22 mm	10 - 26 mm



Punkthalter Edelstahl (A4)

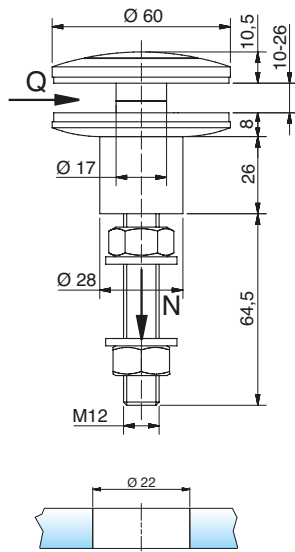
point fixture stainless steel (316)

max. aufnehmbare Lasten (C _d)			
max. load capacities (C _d)			
Q	1,0 kN	0,5 kN	0,0 kN
N	0,0 kN	3,75 kN	7,5 kN



starr, erhaben, Ø 45 mm, M12 | fixed, raised, Ø 45 mm, M12

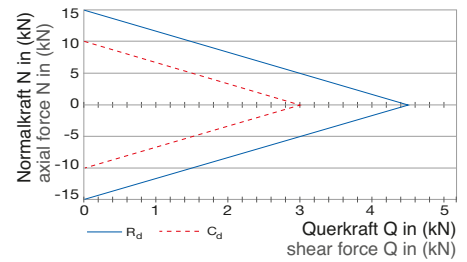
Art.-Nr.	Material	Glasbohrung	
art.-no.	material	glass hole	
750245VAM12	A4 316	Ø 18 mm	8 - 22 mm



Punkthalter Edelstahl (A4)

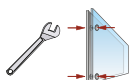
point fixture stainless steel (316)

max. aufnehmbare Lasten (C _d)			
max. load capacities (C _d)			
Q	3,0 kN	1,5 kN	0,0 kN
N	0,0 kN	5,0 kN	10,0 kN



starr, erhaben, Ø 60 mm, M12 | fixed, raised, Ø 60 mm, M12

Art.-Nr.	Material	Glasbohrung	
art.-no.	material	glass hole	
750260VAM12	A4 316	Ø 22 mm	10 - 26 mm



Montage von vorne und hinten möglich

mounting from front and rear possible



*abZ = german national technical approval



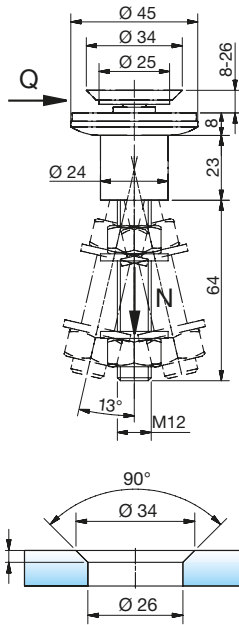
Glasaufbau | glass composition

Gemäß abZ, DIN und statischer Berechnung

according to *abZ, DIN and static calculation



Weitere Pflegeprodukte ab Seite 439 und Pflegeinfos ab Seite 448
additional maintenance products on page 439 and maintenance informations on page 448



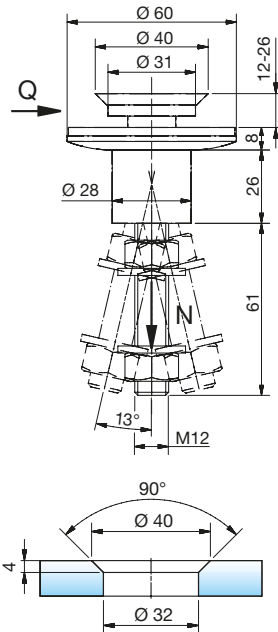
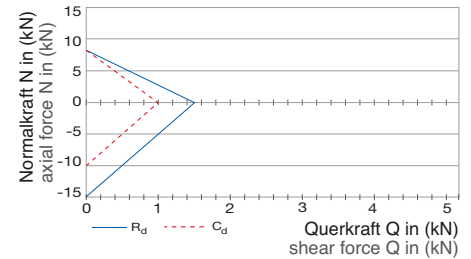
beweglich, flächenbündig, Ø 45 mm, M12 | articulating, flush, Ø 45 mm, M12

Art.-Nr. art.-no.	Material material	
751345VAM12	A4 316	8 - 26 mm

Punkthalter Edelstahl (A4)
point fixture stainless steel (316)

max. aufnehmbare Lasten (C_d)
max. load capacities (C_d)

Q	1,0 kN	0,5 kN	0,0 kN
N	0,0 kN	4,25 kN	8,5 kN



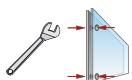
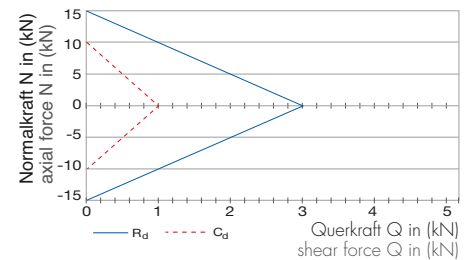
beweglich, flächenbündig, Ø 60 mm, M12 | articulating, flush, Ø 60 mm, M12

Art.-Nr. art.-no.	Material material	
751360VAM12	A4 316	12 - 26 mm

Punkthalter Edelstahl (A4)
point fixture stainless steel (316)

max. aufnehmbare Lasten (C_d)
max. load capacities (C_d)

Q	1,0 kN	0,75 kN	0,0 kN
N	0,0 kN	3,0 kN	10,0 kN



Montage von vorne
und hinten möglich

mounting from front and
rear possible



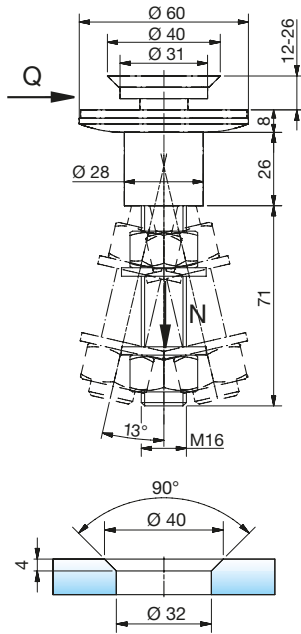
*abZ =
german
national technical
approval



Glasaufbau | glass composition 

Gemäß abZ, DIN und
statischer Berechnung

according to *abZ, DIN and sta-
tic calculation



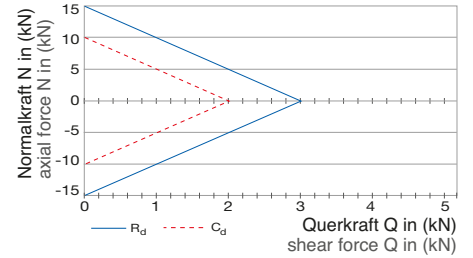
Punkthalter Edelstahl (A4)

point fixture stainless steel (316)

max. aufnehmbare Lasten (C_d)

max. load capacities (C_d)

Q	2,0 kN	1,0 kN	0,0 kN
N	0,0 kN	5,0 kN	10,0 kN



beweglich, flächenbündig, Ø 60 mm, M16 | articulating, flush, Ø 60 mm, M16

Art.-Nr. art.-no.	Material material	
751360VAM16	A4 316	12 – 26 mm





Spinnen

spider arms



4-Arm
4-arm



3-Arm
3-arm



2-Arm 90°
2-arm 90°



2-Arm 180°
2-arm 180°

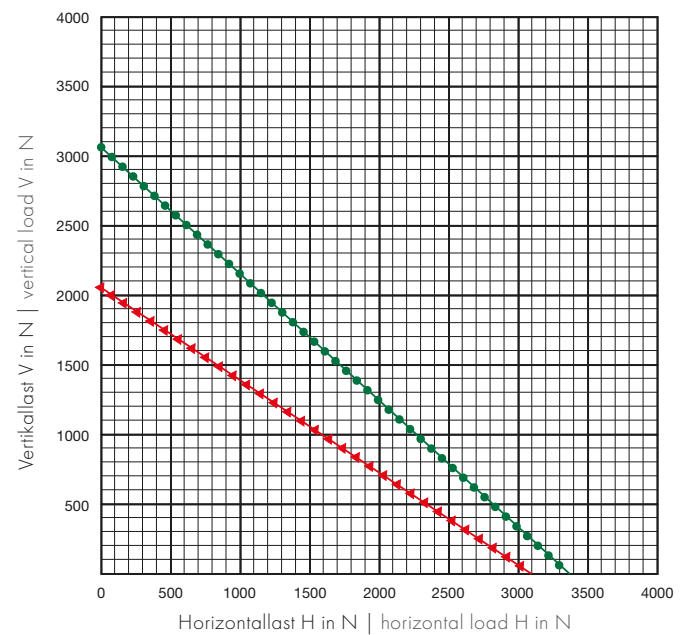
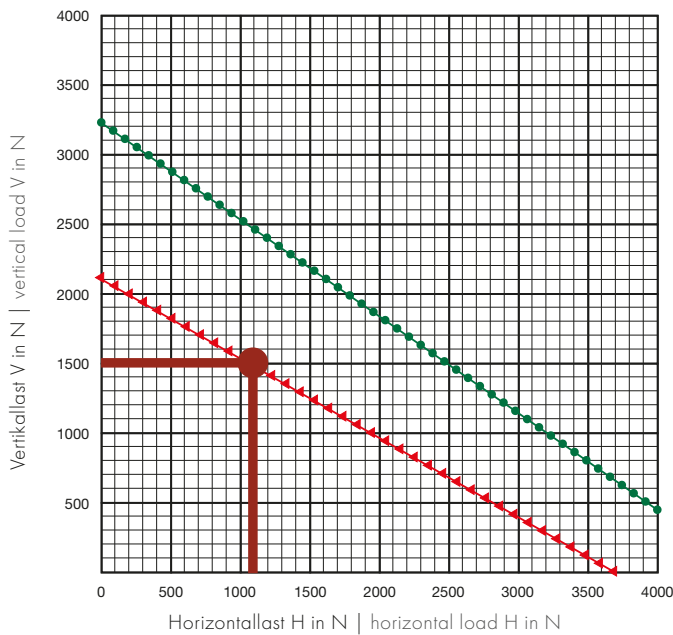


1-Arm kurz
1-arm short



1-Arm lang
1-arm long

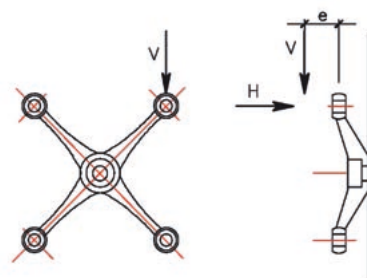
Tragfähigkeit der Spinnen
load-bearing capacity of spider arms



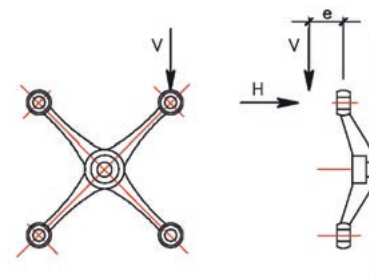
7423VA, 7491VA, 7481VA, 7476VA, Große
Spinnen | Large spider arm
Zugfestigkeit 355 N/mm²
tensile strength 355 N/mm²



7471VA, 7461VA,
Kleine Spinnen | Small spider arm
Zugfestigkeit 355 N/mm²
tensile strength 355 N/mm²



Exzentrizität - e = 30 mm
eccentricity - e = 30 mm



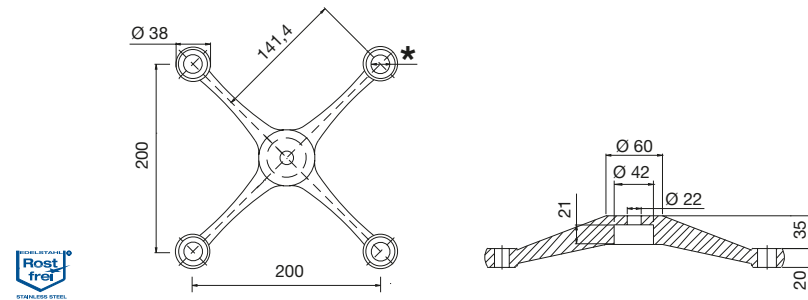
Exzentrizität -- e = 50 mm
eccentricity - e = 50 mm

Beispiel | example:

V = 1,50 kN = 1500 N
H = 1,10 kN = 1100 N
Angenommene Exzentrizität: 30 mm
assumed eccentricity: 30 mm
= 7423VA



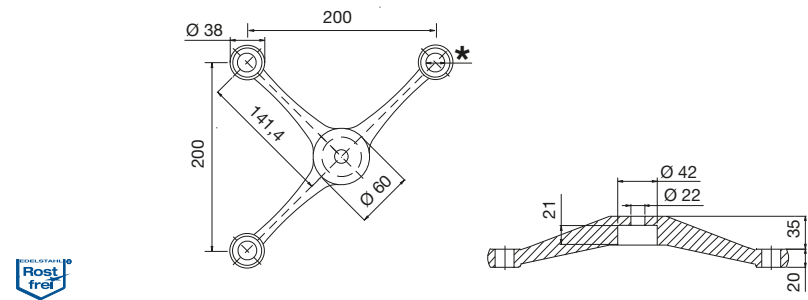
Edelstahl (A4) | stainless steel (316)



4-Arm 4-arm	
Art.-Nr.	Material
art.-no.	material
7491VA	A4 316



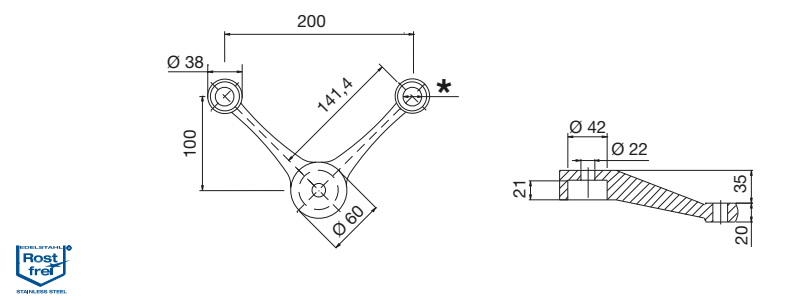
Edelstahl (A4) | stainless steel (316)



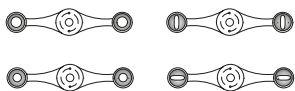
3-Arm 3-arm	
Art.-Nr.	Material
art.-no.	material
7481VA	A4 316



Edelstahl (A4) | stainless steel (316)

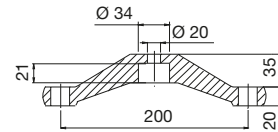
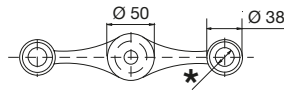


2-Arm 90° 2-arm 90°	
Art.-Nr.	Material
art.-no.	material
7476VA	A4 316



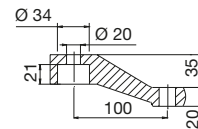
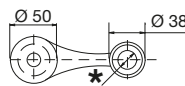
Langlöcher und Verdrehsicherung auf Anfrage möglich.
oblong and turn-stop holes available upon request.

Edelstahl (A4) | stainless steel (316)



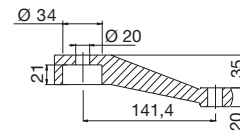
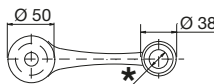
2-Arm 180° 2-arm 180°	
Art.-Nr.	Material
art.-no.	material
7471VA	A4 316

Edelstahl (A4) | stainless steel (316)



1-Arm kurz 1-arm short	
Art.-Nr.	Material
art.-no.	material
7461VA	A4 316

Edelstahl (A4) | stainless steel (316)



1-Arm lang 1-arm long	
Art.-Nr.	Material
art.-no.	material
7423VA	A4 316

* Im Auftragsfall bitte den gewünschten Bohrungsdurchmesser angeben.
 * in case of an order please specify the desired hole diameter.





LOCTITE® 638 Spezialkleber | LOCTITE® 638 special adhesive

LOCTITE® 638 ist ein Spezialklebstoff, der zum Kleben von zylindrischen Füge­teilen eingesetzt wird. Besonderer Einsatz, wenn Klebspalten bis 0,25 mm auftreten können und maximale Festigkeit bei Raumtemperatur gefordert wird. Der Klebstoff härtet unter Luftabschluss zwischen eng anliegenden Metallflächen aus. Er verhindert selbstständiges Losdrehen und Undichtheiten durch Stöße und Vibrationen. Typische Anwendungen sind u. a. das Befestigen von Gleitbuchsen in Gehäusen, auf Wellen, VA-Rohr-Endkappen, VA-Steckfitings und Kugeln.

LOCTITE® 638 is a special adhesive used to bond cylindrical join parts. It can be especially used if adhesive gaps of up to 0.25 mm can arise and maximum stability is required at room temperature. The product hermetically bonds tight metal surfaces. It prevents screws coming loose by themselves and leakages caused by impacts and vibrations. Typical applications include attaching sliding bushings in casings, on shafts, stainless steel tube end caps, stainless steel plug fittings and bearings.

- kurze Trocknung
- hohe Festigkeit
- DVGW-geprüft

- short bonding time
- high strength
- DVGW-Tested

Art.-Nr. art.-no.	Inhalt content
1023300CTP	10-ml-Flasche 10-ml-bottle
1023310CTP	50-ml-Flasche 50-ml-bottle



LOCTITE® 243 Spezialkleber | LOCTITE® 243 special adhesive

LOCTITE® 243™ ist eine mittelfeste Schraubensicherung, wird zum Sichern und Dichten von Gewindeverbindungen eingesetzt, die mit normalem Handwerkszeug demontiert werden müssen. Das Produkt härtet unter Luftabschluss zwischen eng anliegenden Metallflächen aus und verhindert selbstständiges Losdrehen und Undichtheiten durch Stöße und Vibrationen. Es eignet sich z. B. besonders für Edelstahl und plattierte Werkstoffe. Durch sein thixotropes Verhalten verringert sich das Abwandern des flüssigen Produktes nach dem Auftragen auf dem Produkt. Bis M36 verwendbar, mit normalem Werkzeug demontierbar, für alle Metallgewinde LOCTITE® 243SS mittelfest.

LOCTITE® 243™ is a medium tight screw security, which is used for sealing and securing thread connections, which have to be removed with conventional tools. This product bonds hermetically sealed between close contacting metal surfaces. The adhesive avoids self-loosening of screws as well as leakage by crashes or vibrations. Especially recommended for inox products and plated materials. Because of its thixotropic habit a migration of the adhesive after application on the part is reduced. Practicable for threads up to M36. Suitable for all metal threads. LOCTITE® 243SS intermediate strength.

- bis M36 verwendbar
- mit normalem Werkzeug demontierbar
- für alle Metallgewinde

- can be used up to M36
- removable with conventional tools
- suitable for all metal threads

Art.-Nr. art.-no.	Inhalt content
80201500	50-ml-Flasche 50-ml-bottle



LOCTITE® 454 Spezialkleber | LOCTITE® 454 special adhesive

LOCTITE® 454 – Sofortkleber wird zum Verbinden bei Anwendungen von schwer verklebbaren Werkstoffen eingesetzt, wo gleichmäßige Spannungsverteilung und hohe Zug- bzw. Scherfestigkeit gefordert werden. Das Produkt erzielt schnelle Klebungen mit einer Vielzahl von Materialien wie z. B. Metallen, Kunststoffen, Holz, Papier, Leder und Textilien. Die gelförmige Konsistenz verhindert das Ablaufen selbst auf senkrechten Flächen. Die Aushärtengeschwindigkeit ist abhängig von der verwendeten Materialoberfläche.

LOCTITE® 454 is an instant adhesive designed for the assembly of difficult-to-bond materials which require uniform stress distribution and high tensile and/or shear strength. The product provides for the rapid bonding of a wide range of materials, including metals, plastics and elastomers. The gel consistency enables overhead and vertical application. The curing rate depends on the material surface used.

- Sofortkleber pastös
- für schwer verklebbare Werkstoffe
- schnelle Trocknungszeit
- gelförmige Konsistenz

- instant adhesive paste
- for hard-to-bond materials
- fast bonding period
- gel-like texture

Art.-Nr. art.-no.	Inhalt content
1023340CTP	20-g-Tube 20-gr-tube



Edelstahl 2 in 1 | Stainless steel 2 in 1

Edelstahl 2 in 1 schützt und konserviert alle Metalloberflächen. Das Produkt hinterlässt einen streifenfreien, strahlenden Glanz. Die behandelte Oberfläche wird vor Wiederverschmutzung und fleckiger Optik perfekt geschützt. Es ist vielseitig einsetzbar, u. a. auch im Nahrungsmittelbereich. Gleichzeitig auch zur Reinigung und Pflege von Edelstahlteilen in Industrie und Handwerk geeignet. Edelstahl 2 in 1 auf die trockene zu reinigende Fläche aufbringen und gleichmäßig verteilen oder die Fläche mit einem mit Edelstahl 2 in 1 angefeuchteten Tuch gründlich wischen, bis alle Schmutz-, Putz- und Wischstreifen sowie fettigen oder öligen Abdrücke entfernt sind.

Stainless Steel 2 in 1 protects and preserves all metal surfaces. All that remains is a streak free surface and a radiant glow. The treated surface is perfectly protected against foreign contamination and blotching. It is versatile and also used in the food sector and suitable for cleaning and maintenance of stainless steel parts in the industry and workplaces. Coat the dry surface to be cleaned with Stainless Steel 2 in 1 and distribute it evenly or dampen a cloth with Stainless Steel 2 in 1 and wipe all the dirt, grime and oily fingerprints away.

- Reinigung von witterungsbedingten Ablagerungen und Fremdrost
- konserviert und schützt vor Wiederanschmutzung
- abdruckfrei

- cleaning of weather-related debris and extraneous rust
- preserves and protects against staining
- print resistant

Art.-Nr. art.-no.	Inhalt content
80000500	500-ml-Dose 500ml-spray can



Citro Cleaner | Citro Cleaner

Citro Cleaner ist ein perfekter Reiniger für Industrie und Handwerk. Er hinterlässt einen angenehmen frischen Orangenduft. Der Citro Cleaner verdunstet rückstandsfrei. Ein Ausbau der Teile ist nicht notwendig, wenn die abgelösten Verschmutzungen mit der Flüssigkeit ablaufen können. Er entfernt auf allen Metallen und beschichteten Flächen selbst hartnäckigste Verschmutzungen und Verkrustungen, wie z. B. Öle, Fette, Schmierer, Kohlenstaub, Teerflecken, Bitumen und Klebereste.

Citro cleaner is a perfect cleaner for industry and workplace. It leaves a pleasant fresh orange scent. The Citro Cleaner leaves no residues. A disassembly of the parts is not required if the attached contaminants disperse with the liquid. It can remove ingrained dirt and encrustations such as oils, fats, grease, coal dust, tar, tar stains and adhesive residue on all the metals and coated surfaces.

- universell und materialschonend einsetzbar
- sehr schnelle Wirkung
- sehr gutes Schmutzlösevermögen

- universal and gentle to materials
- very fast acting
- dissolves contamination quickly

Art.-Nr. art.-no.	Inhalt content
80000800	500-ml-Dose 500ml-spray can



Multispray | Multispray

Multispray ist ein synthetisches Öl mit langsam verdunstendem Lösemittel. Es ist säurefrei und verharzungsresistent. Viele Metalle werden lange Zeit vor Korrosion geschützt. Durch die Kriechwirkung erreicht das Multiöl auch schwer zugängliche Stellen. Es hinterlässt einen öligen dünnen Schutzfilm. Es verdrängt Feuchtigkeit und schützt somit das Material vor Nässe. Es lockert und löst festsetzende Mechanik, festgerostete Schrauben, Muttern, Scharniere u. v. m. Weiterhin verwendbar als Kontaktspray und Feinschmiermittel (Beseitigung von Quietschgeräuschen).

Multispray is a synthetic oil in a slow evaporating solvent. It is acid-free and is resistant to tacking. Many metals are protected for a long period against corrosion. Multispray reaches inaccessible places due to its excellent creeping properties. It leaves a thin oily protective film. It displaces water and protects the material from moisture. It loosens and dissolves fixed mechanisms, rusted bolts, nuts, hinges etc. It can also be used as a contact spray or lubrication (elimination of squeaks).

- hervorragende Kriechfähigkeit
- sehr gute Schmierwirkung
- Verharzungsresistent

- excellent penetration
- excellent lubricity
- anti tacking

Art.-Nr. art.-no.	Inhalt content
80000100	500-ml-Dose 500ml-spray can

Montage- und Gleitmittel | Assembly lubricant



Das Montage- und Gleitmittel ist eine farblose Flüssigkeit, die vor der Montage von Gummidichtungen auf die Dichtungen aufgetragen wird. Es dient zur Erleichterung des Einbaus. Die Dichtungen rutschen besser über Metall und der Kraftaufwand wird deutlich verringert. Das Montage- und Gleitmittel hinterlässt nach dem Einbau der Gummis keine störenden oder schmierenden Rückstände. Es ist silikonfrei und frei von mineralölhaltigen Zusätzen. Das Montage- und Gleitmittel ist unbedenklich für alle Arten von Kunststoffen und biologisch leicht abbaubar.

Assembly lubricant is a colorless liquid, which is applied to the seals before their assembly. It serves to ease the installation. The seals slide better over metal and the force expenditure is significantly reduced. The assembly lubricant does not leave any interfering or sticky residue after installation. The assembly lubricant is silicone-free and free from mineral oil-containing additives. The assembly lubricant is safe for all types of plastics and easily biologically degradable.

Art.-Nr. art.-no.	Inhalt content
1024520CTP	10-L-Kanister 10-L-canister

Montage- und Gleitmittel | Assembly lubricant



Das Montage- und Gleitmittel ist eine farblose Flüssigkeit, die vor der Montage von Gummidichtungen auf die Dichtungen aufgetragen wird. Es dient zur Erleichterung des Einbaus. Die Dichtungen rutschen besser über Metall und der Kraftaufwand wird deutlich verringert. Das Montage- und Gleitmittel hinterlässt nach dem Einbau der Gummis keine störenden oder schmierenden Rückstände. Es ist silikonfrei und frei von mineralölhaltigen Zusätzen. Das Montage- und Gleitmittel ist unbedenklich für alle Arten von Kunststoffen und biologisch leicht abbaubar.

Assembly lubricant is a colorless liquid, which is applied to the seals before their assembly. It serves to ease the installation. The seals slide better over metal and the force expenditure is significantly reduced. The assembly lubricant does not leave any interfering or sticky residue after installation. The assembly lubricant is silicone-free and free from mineral oil-containing additives. The assembly lubricant is safe for all types of plastics and easily biologically degradable.

Art.-Nr. art.-no.	Inhalt content
102476CTP	0,5-L-Sprühflasche 0,5-L-spray bottle

Edelstahlintensivreiniger | Stainless steel intensive cleaner



Edelstahlintensivreiniger ist ein Spezialreiniger mit hochaktiven Reinigungsadditiven. In Verbindung mit dem Beizpoliervlies und Beizspeziesschwamm werden auch die stärksten Verschmutzungen wie z. B. Beläge und Korrosion entfernt. Zur optimalen Wirkung den Reiniger je nach Verschmutzung einwirken lassen. Nach dem Reinigen die Produktreste mit Wasser entfernen. Gegebenenfalls trocken nachpolieren.

Stainless steel intensive cleaner is a special product with highly active cleaning additives. In conjunction with the pickling polishing cloth and special pickling sponge, almost all contaminants and corrosion can be removed. For optimal effect, let the cleaner soak for a while depending on the degree of contamination. After cleaning, remove the product residue with water. Dry polish where appropriate.

- | | |
|---|---|
| <input type="checkbox"/> kein Passivschichtangriff | <input type="checkbox"/> gentle to the passive layer |
| <input type="checkbox"/> hervorragendes Schmutzlösevermögen | <input type="checkbox"/> excellent contamination dissolving |
| <input type="checkbox"/> angenehmer Geruch | <input type="checkbox"/> pleasant aroma |

Art.-Nr. art.-no.	Inhalt content
80200001	1-L-Flasche 1-L-bottle



Edelstahlflächenreiniger | Stainless steel surface cleaner

Edelstahlflächenreiniger ist ein saures, sehr ergiebiges Produkt zur Reinigung von Edelstahl und NE-Metallen. Hervorragendes Schmutzlösevermögen von Ölen, Fetten und Flugrost. Nach der Reinigung sind Oberflächenauffhellungen durch die intensive Reinigung sichtbar. Gegebenenfalls mit Passivschichtbilder bearbeiten, um die Passivschicht wieder aufzubauen und um den Werkstoff zu schützen.

Stainless Steel Surface Cleaner is an acidic, very efficient product for cleaning stainless steel and nonferrous metals. Excellent contamination removal of oils, grease and rust. After cleaning, the surface brightening from the intensive cleaning can clearly be noticed. Where appropriate, treat with a passivation to regenerate the passive layer and protect the material.

- Oberflächenauffhellung
- sehr schnelle Wirkung
- sehr gutes Schmutzlösevermögen
- surface brightening
- very fast action
- excellent contamination dissolving

Art.-Nr.	Inhalt
art.-no.	content
1023210CTP	2-kg-Kanister 2-kg-canister



Beiz-Pflegeset | Pickling and treatment set

Beiz- und Pflegeset enthält hochaktive Reinigungs- und Beizprodukte zur Bearbeitung von Edelstahl. Mit der Produktauswahl sind Edelstahlbearbeitungen einfach und schnell möglich. Das Beizset wird Ihnen aufgrund seiner Kompaktheit in der Werkstatt wie auch auf der Baustelle gute Dienste leisten. Selbstverständlich sind auch größere Abpackungen am Lager vorrätig.

Pickling and Treatment set contains highly active cleaning and dissolution products for treating stainless steel. Quick and easy stainless steel treatments are made possible with the range of products selected. Thanks to its compact size, the pickling set is great for use in the workshop as well as on the job site. Of course, large quantities are also in stock.

- Systemlösung
- handlich
- inkl. Schwämmen und Brille
- system solution
- handy
- incl. sponges and glasses

Art.-Nr.	Inhalt
art.-no.	content
80200601	1 Set



Edelstahlkraftbeize | Stainless steel power pickling

Edelstahlkraftbeize entfernt Anlauffarben, Verzunderungen und Korrosionsprodukte im Bereich der Schweißnaht- und Wärmeinflusszone von Edelstahlwerkstoffen. Sie ist für die meisten Edelstähle (Austenite) uneingeschränkt einsetzbar. Sie ist sehr gut verstreichbar und trocknet auch bei längerer Einwirkzeit nicht ein. Durch transparente Herstellung werden bis zu 30 % Produktersparnis erreicht. Passivschicht muss nach dem Beizprozess mit Passivschichtbilder wieder aufgebaut werden.

Stainless Steel Power Pickling removes discolourations, scaling and corrosive products in welded areas of stainless steel or where the material might be affected by heat. It can be used for most stainless steels (austenite). It is very easy to apply and does not dry in even if left for a long time. Thanks to its transparent production, up to 30% product savings can be achieved. A dissolution treatment must be carried out after the pickling process is finished.

- sehr ergiebig
- starke Beizwirkung
- gutes Abspülverhalten
- very economical
- strong pickling action
- easy to rinse

Art.-Nr.	Inhalt
art.-no.	content
80200202	1-kg-Flasche 1-kg-bottle



Neutralisation | neutraliser

Neutralisation ist ein alkalisches Produkt, um Beizen und anfallendes Spülwasser zu neutralisieren. Die Neutralisation ist generell nach der Wasserspülung im Auffangbehälter durchzuführen, um Produktreaktionen und Fleckenbildung (Braunverfärbungen) auf der Werkstoffoberfläche zu vermeiden. Das Abwasser ist auf einen pH-Wert von 8,5 bis 9,5 einzustellen. Die Neutralisation ersetzt keine Abwasserbehandlungsanlage im Sinne des Wasserhaushaltsgesetzes.

Neutraliser is an alkaline product used to neutralise pickling agents and rinsing residue. The neutralisation is generally carried out in holding tanks after rinsing with water in order to prevent product reactions and staining (brown discolouration) on the surface of the material. The waste water should have a pH value of 8.5 to 9.5. Neutralisation does not replace any sewage treatment for the purposes of the Water Resources Act.

- Neutralisation der Beizspülwässer
- neutralisation of pickling rinse water

Art.-Nr.	Inhalt
art.-no.	content
1023250CTP	2-kg-Kanister 2-kg canister



Reinigungselektrolyt | cleaning electrolytes

Reinigungselektrolyt entfernt mithilfe eines geeigneten Transformergärts Anlauffarben und Zunder von Edelstahl-Schweißnähten sowie Oxidreste nach Schneidarbeiten (Anwendungshinweise/Bedienungsanleitung des Transformergärts beachten). Der Reinigungselektrolyt ist vollständig durch Wasser entfernbar, wobei eine rückstandsfreie Reinigung erforderlich ist. Das anfallende (saure) Spülwasser muss mindestens bis zur pH-Neutralität behandelt werden.

Cleaning Electrolytes removes discolourations and scale from stainless steel welds and oxide residues following cutting work (the transformer device's application instructions/operating manual should be followed). The cleaning electrolyte can be completely removed using water, with residue-free cleaning required. Acidic rinse water must be treated at least until a neutral pH value is achieved.

- Entfernung von Anlauffarben und Zunder
- Transformergärts geeignet
- Elektrolyt durch Wasser entfernbar
- removal of discolourations and scale
- suitable for transformer devices
- electrolyte removed by water

Art.-Nr.	Inhalt
art.-no.	content
1023260CTP	1-kg-Flasche 1-kg-bottle

Passivschichtbilder | passivation



Passivschichtbilder baut innerhalb weniger Minuten eine zerstörte Passivschicht wieder auf. Die durch den Beizprozess hergestellte metallisch reine Oberfläche ist die Voraussetzung für die Ausbildung einer homogenen und dichten Passivschicht. Durch die Verwendung der Passivbildertlösung wird in kurzer Zeit die Passivschicht weiter aufgebaut und insbesondere verdichtet. Nach der Behandlung ist die Oberfläche mit sauberem Wasser abzuspülen.

The clean metallic surface created during the pickling process is a prerequisite to the formation of a homogeneous and dense passive layer. The passive layer can be built up again and, in particular, densified in just a short period by using the passivation solution. Rinse with clean water after the treatment.

- kurze Einwirkzeit
- unverdünnt einzusetzen
- sShort exposure time
- used undiluted

Art.-Nr.	Inhalt
art.-no.	content
80204601	2-kg-Kanister 2-kg-canister

Beizspezienschwamm / Beizpoliervlies | pickling sponge / pickling polishing cloth



80504500



80504600



Beizspezienschwamm – 80504500

Durch den Beizspezienschwamm ist ein optimaler Auftrag des Edelstahlintensiv- und Flächenreinigers möglich.

pickling sponge – 80504500

Pickling Sponge makes it easy to apply the Stainless steel intensive cleaner and surface cleaner.

Beizpoliervlies – 80504600

Beizpoliervlies ist ohne Schleifkörper, wodurch ein optimaler Auftrag des Edelstahlintensiv- und Flächen-Reinigers möglich ist.

pickling polishing cloth – 80504600

Pickling Polishing Cloth is abrasive free and makes it easy to apply the Stainless steel intensive cleaner and surface cleaner.

Art.-Nr. art.-no.	Inhalt content
80504500	1 / 1
80504600	1 / 1



Service-Informationen | Service information

Edelstahlpflege
stainless steel maintenance 448

Materialpflege
material maintenance 450

Legende
legend 452

Farbbezeichnungen
colours 454







Pflege muss sein!

maintenance is a must !

Für unsere Edelstahlprodukte – speziell im Außenbereich, z. B. für Vordächer- und Geländersysteme – haben wir Edelstahlpflegemittel im Programm. Edelstahl benötigt nur sehr wenig Pflege und die meisten Verunreinigungen sind einfach zu entfernen. Dennoch wird die Oberfläche durch die richtige Pflege geschont und die Lebensdauer verlängert. Im Außenbereich benötigt Edelstahl etwas mehr Pflege als im Innenbereich. Dies gilt besonders in Gebieten, in denen Umwelteinflüsse dem Edelstahl zusetzen. So ist die Luft an der Küste sehr salzhaltig, in der Nähe von Industriegebieten greifen Chloride oder Schwefeldioxyde den Edelstahl an. Trotzdem genügt oft schon ein Regenschauer, um Verschmutzungen zu entfernen. Dennoch sind regelmäßige Reinigungen zusätzlich durchzuführen. Die regionale Beanspruchung gibt vor, in welchem Pflegeintervall – von zwei bis zwölf Monaten – dies zu empfehlen ist. Für stark angegriffene Oberflächen haben wir weitere Pflegeprodukte im Sortiment. Den kompletten Überblick finden Sie unter www.pauli.de. Es können auch spezielle phosphorsäurehaltige Edelstahlreiniger eingesetzt werden, die zusätzlich Fremdeisenpartikel entfernen. Behandelt werden sollte immer die komplette Oberfläche eines Bauteils, um ein gleichmäßiges, fleckenfreies Ergebnis zu erzielen.

For our stainless steel products - especially when used in outdoor areas, e.g. canopy and railing systems, we offer stainless steel care products. Stainless steel requires very little maintenance and most of the impurities are easily removable however, with proper care, the life span can be extended. Stainless steel in the outdoor area needs a bit more care than in indoor applications. This is especially true in areas where environmental influences stress the material. The air in coastal areas is very salty, in and close to industrial areas chlorides or sulfur dioxides contaminate the material. Nevertheless, often only a rain shower is required to rinse away the contaminants. Still, regular cleaning and care is necessary to ensure the aesthetics and durability of stainless steel. The regional atmospheric influences dictates what type of care and cleaning interval, mostly between two to twelve months is needed. For heavily contaminated surfaces, we have other care products. A complete overview can be found online at www.pauli.de. Our special phosphoric acid stainless steel cleaner can be used, which also removes iron particles and surface rust. It is recommended to treat the entire surface of components in order to achieve a uniform, spot-free result.

Beanspruchung Environmental stress	A2 (empfohlenes Pflegeintervall) (304) (recommended maintenance and care interval)	A4 (empfohlenes Pflegeintervall) (316) (recommended maintenance and care interval)
	(ca. 4–6 Monate) (ca. 4–6 months)	(ca. 6–12 Monate) (ca. 6–12 months)
Niedrig low Innenbereich (keine chlorhaltigen Feuchträume oder industriellen Anwendungen) indoor (no chlorinated wet rooms or industrial applications)	✓	✓
Mittel middle Außenbereich (Binnenland, nicht in unmittelbarer Nähe zu Küstenregionen, keine hohe Luftfeuchtigkeit) outdoor (inland, not in close proximity to coastal regions, no high humidity)	✓	✓
Hoch high Außenbereich (hohe Luftfeuchtigkeit, Küstenregionen, wasserreiche Umgebung, Swimmingpools, Ansammlung schädlicher Substanzen) outdoor (high humidity, coast regions, watery environment, swimming pools, accumulation of hazardous substances)	✗	✓

	Art der Verunreinigung	Entfernung	Type of soiling	Removal		
	Schutzfolie	Ist Edelstahl im Neuzustand mit einer Schutzfolie überzogen, muss diese frühzeitig entfernt werden. Ansonsten kann sie mit dem Edelstahl verkleben, da viele Folien nicht gegen UV-Einstrahlung beständig sind.	Die Folie ggf. erwärmen (Föhn) und dann langsam und gleichmäßig abziehen. Verbleibende Klebereste können mit Spiritus schonend entfernt werden.	protective film	If stainless steel is covered with a protective film in its new condition, this should be removed at an early stage. Otherwise, it may become stuck to the stainless steel, as many films are not UV resistant.	Heat the film if needed (with a hairdryer) and then peel it off slowly and evenly. Ethyl alcohol can be used to carefully remove any residual glue.
	Kalk/ Mörtel	Gerade bei Neu- und Umbauten können Edelstahlkomponenten durch Kalk- oder Mörtel- Spritzer verunreinigt werden, die dann auf dem Material aushärten.	Rückstände mit Phosphorsäure lösen, anschließend mit klarem Wasser abspülen und trocknen (verhindert Kalkflecken). Auf keinen Fall Zementschleierentferner oder verdünnte Salzsäure benutzen!	lime-/ Mortar	With new installations and renovations in particular, stainless steel components may become splashed with lime or mortar which can then harden on the material.	Remove residues with phosphoric acid, then rinse with clear water and dry (prevents limescale). Never use cement residue removers or diluted hydrochloric acid!
	Eisenpartikel	Im Rahmen von Bautätigkeiten, z.B. durch Schleif- oder Schneidarbeiten an Stahl, entstehen feine Eisenpartikel, die sich auf der Oberfläche von Edelstahl ablagern können. Sie müssen umgehend entfernt werden, da sie die Passivschicht des Edelstahls durchdringen und Korrosion verursachen können.	Zur Reinigung besonders geeignet sind sogenannte ferritfreie Reinigungsschwämme oder spezielle Reinigungsmittel. Sie helfen aber nur, wenn noch keine Schädigung der Edelstahloberfläche eingetreten ist. Zeigt sich bereits Korrosion, ist eine Beizbehandlung und ggf. eine anschließende Politur erforderlich (Ausführung durch Fachbetrieb).	iron particles	Deposits of fine iron particles on the surface of the stainless steel may arise during construction work e.g. when grinding or cutting the steel. These should be removed immediately as they can penetrate the stainless steel's passive layer and lead to corrosion.	So-called ferrite-free cleaning sponges and special cleaning agents are particularly for suitable cleaning. However, they are only useful if there is no damage to the surface of the stainless steel. If there is already some corrosion, a stain treatment and possibly a polish may be needed (to be performed by a specialist firm).
	Korrosion	Durch Beschädigungen der Oberfläche kann auch Edelstahl rosten. Hier ist schnelle Abhilfe gefragt, um die Ausbreitung des Rostes zu vermeiden.	Mit speziellen Beizen die angegriffenen Stellen behandeln. Dies stellt die Schutzwirkung der Oberfläche wieder her. Allerdings kann es zu leichten optischen Veränderungen (Eintrübungen) kommen, die sich durch vorsichtiges Schleifen oder Polieren beheben lassen.	corrosion	Stainless steel may also rust if there is damage to the surface. Help should be sought quickly with this in order to prevent the rust from extending further.	In the case of specific stains, treat the affected areas. This will re-establish the protective effects of the surface. However, there may be slight visual changes (clouding) which can be removed through careful grinding or polishing.
	Fingerabdrücke	Sie sind kaum zu vermeiden und lassen sich schnell und problemlos beseitigen	Betroffene Stellen einfach mit Spülmittel reinigen. Alternativ: Spezialreiniger benutzen, die den Edelstahl mit einem hauchdünnen Schutzfilm überziehen, was zu einer gleichmäßigeren Oberflächenoptik führen kann.	finger marks	There's little that can be done to prevent them but they can be removed quickly and easily.	Simply clean the affected areas with washingup liquid. Alternatively, you can use a special cleaning agent which covers the stainless steel with an ultra-thin protective film, giving the surface a more even look.
	hartnäckige Verschmutzungen	Verschmutzte Stellen, die sich nicht durch einfaches Abwischen beseitigen lassen, brauchen eine „Spezialbehandlung“.	In der Regel genügt eine einfache Haushalts-Reinigungsmilch, die aber keine scheuernden Partikel enthalten darf. Anschließend die Oberfläche mit klarem Wasser abspülen. Der Einsatz von entmineralisiertem Wasser verhindert die Bildung von Kalkrückständen.	stubborn dirt	Soiled areas, which cannot be cleaned by simply wiping. Contaminated surfaces that cannot easily be cleaned need special treatment.	Standard household cleanser will usually do the trick, but it should not contain any abrasive particles. The surface should subsequently be rinsed with clear water. Using demineralised water helps prevent limescale.
	Öl und Fett	Stark ölige und fettige Verschmutzungen	Die Reinigung am besten mit einem alkoholhaltigen Reinigungsmittel wie Spiritus oder Aceton in mehreren Durchgängen mit einem immer wieder saubereren Tuch durchführen und die Reiniger rückstandsfrei entfernen.	oil and grease	Heavy oil and fat contamination	The cleaning should best be carried out in several goes using an alcoholic cleaning agent such as ethyl alcohol or acetone, always with a clean cloth each time. The cleaning agent should be thoroughly removed to prevent residues.
	Farbreste	Bei Renovierungsarbeiten können Farbspritzer auf ungeschützte Edelstahloberflächen gelangen.	Reinigungsmittel mit alkalischen oder lösemittelbasierten Komponenten entfernen Farbreste problemlos und rückstandsfrei.	residues	During renovation paint splatters can reach unprotected areas on the stainless steel surface.	Cleaning agents with alkaline or solvent-based components can easily remove colour residues.



Materialpflege

material maintenance

P+S Produkte werden nur aus qualitativ hochwertigen Materialien hergestellt. Um an den Produkten langfristig Freude zu haben, bedarf es der notwendigen Pflege. Je nach eingesetztem Werkstoff sind natürlich unterschiedliche Dinge zu beachten.

P+S products are only made of high-quality materials. To ensure that you are satisfied with our products for many years to come, the necessary maintenance and care must be carried out. Depending on the materials used, of course, different aspects must be observed.

Aluminium

aluminium

Leichte Verunreinigungen sollten Sie mit einem Schwamm, lauwarmem Wasser und einem neutralen Reinigungsmittel entfernen. Vermeiden Sie in jedem Fall eine trockene Reinigung, da sonst Kratzer auf der Oberfläche entstehen könnten. Mit einem Fensterleder lassen sich anschließend noch verbleibende Wischspuren oder sichtbare Wassertropfenverläufe entfernen. Aluminium hat zwar eine sehr glatte Oberfläche, aber Fett und Öl haften dennoch gut darauf. Aluminium-teile sollten also immer sehr gründlich entfettet werden. Wir empfehlen Ihnen, Handschuhe zu tragen, um keine fettigen Fingerabdrücke nach der Reinigung zu hinterlassen. Die Reinigung sollte mit Lösemitteln, z. B. Verdünnung, und speziellen Reinigern und Entfettern vorgenommen werden. Es sollten niemals alkalische oder saure Reiniger verwendet werden. Stumpf gewordene und bereits oxidierte Oberflächen (erkennbar an weißen Korrosionspuren) können Sie mit einem Schleifvlies reinigen, ansonsten empfehlen wir Ihnen, spezielle Reinigungsmittel zu verwenden.

Light impurities should be removed with lukewarm water or a neutral detergent and a sponge. Avoid dry cleaning at all times otherwise scratches could occur. Use a leather cloth to remove any remaining water drops. Aluminum has a very smooth surface, but grease and oil still adhere to it. Aluminum parts should therefore always be thoroughly degreased. We recommend wearing gloves to avoid leaving fingerprints after cleaning. The cleaning should be done with diluted solvents, e.g. degreasing solvents. Alkaline or acidic cleaners should never be used. Oxidized surfaces (recognizable by white corrosion products) can be cleaned with an abrasive fleece, otherwise we recommend using special cleaning agents for these purposes.

Zinkdruckguss

zinc diecast

Bei Produkten aus Zinkdruckguss spielt das Oberflächenfinish eine entscheidende Rolle. Pulverbeschichtete Produkte zeichnen sich durch eine sehr gute Witterungsbeständigkeit aus. Sie sind also neben Innenanwendungen besonders für die Verwendung im Außenbereich zu empfehlen. Bei galvanisch veredelten Produkten ist zu beachten, dass z. B. Oberflächen wie glanzverchromt hervorragend für Innen- und Außenanwendungen geeignet sind, während Edelstahlfinish oder Edelstahleffekt mit Klarlack versiegelt werden, um ebenfalls für den Außenbereich geeignet zu sein. Bei allen Produkten sollte eine regelmäßige Pflege stattfinden (ca. alle zwei Monate je nach Bedarf). Bestens geeignet sind lauwarmes Wasser und ein weiches Tuch. Ungeeignet hingegen sind chemische Reinigungsmittel.

For products made of zinc die-cast, the surface finish plays a crucial role. Powder-coated products are characterised by a very good resistance to weathering. In addition to indoor applications, it is highly recommended to use them for outdoor applications. For galvanically finished products, it must be noted that, for instance, surfaces such as chrome-plated surfaces are ideally suited for indoor and outdoor applications, whereas surfaces with a stainless steel finish or stainless steel effect are sealed with a clear varnish to be also suited for outdoor use. For all products, maintenance and care work should be carried out at regular intervals (approx. all 2 months as required). Lukewarm water and a soft cloth are ideally suited. Chemical cleaning agents, however, are unsuitable.



EN 1090-1
Werkseigene
Produktions-
kontrolle

www.tuv.com
ID 9108639198

Zertifikat - Konformität der werkseigenen Produktionskontrolle gemäß Verordnung (EU) Nr. 305/2011

Certificate - conformity of factory production control according to regulation (EU) No 305/2011

Die Zertifizierung ist für die Herstellung und Lieferung von Bauprodukten nach der Verordnung (EU) Nr. 305/2011 obligatorisch, wenn der Hersteller Bauprodukte mit CE-Kennzeichnung und Leistungserklärung in Verkehr bringt. Dazu gehören tragende Bauteile und Bausätze für Stahl-, bzw. Aluminiumtragwerke, die in Gebäuden, Brücken, Türmen und anderen Bauten zum Einsatz kommen. Der Hersteller muss hierzu ein WPK-System gemäß harmonisierter, europäischer Norm EN 1090-1 einrichten, welches von unseren Auditoren analysiert und bewertet wird. Ist das System der WPK des Herstellers konform, wird von der Notifizierten Stelle mit Bezug auf die EN 1090-1 ein Zertifikat über die WPK ausgestellt. Der TÜV Rheinland ist eine Notifizierte Stelle (NOBO 0035), der die Erstprüfung sowie nach festgelegten Intervallen, die Überwachungen des WPK-Systems des Herstellers durchführt. Das Zertifikat zur Konformität der werkseigenen Produktionskontrolle bleibt gültig, solange sich die in der harmonisierten Norm genannten Angaben zum Konformitätsbewertungsverfahren, die Anforderungen an die werkseigene Produktionskontrolle zur Beurteilung der Leistung der deklarierten Merkmale sowie die Herstellungsbedingungen nicht wesentlich ändern.

Certification is mandatory for the manufacturing and supply of construction Products under Regulation (EU) No 305/2011 when the manufacturer offers construction products with CE markings and declaration of performance to the market. These include structural components and building sets for steel and aluminum structures used in buildings, bridges, towers and other structures. The manufacturer must set up a factory production control system (WPK) in accordance with harmonized European standard EN 1090-1, which is analyzed and evaluated by our auditors. If the system complies with the manufacturer's WPK, the notified body will issue a certificate on the WPK with reference to EN 1090-1. TÜV Rheinland is a Notified Body (NOBO 0035) which carries out the initial type tests and, at specified intervals, the monitoring of the manufacturer's WPK system. The certificate of conformity of factory production control shall remain valid as long as the information specified in the harmonized standard within the conformity has not change significantly.

	Allgemeines bauaufsichtliches Prüfzeugnis Das AbP dokumentiert die Übereinstimmung mit den Anforderungen einer technischen Regel.	german national technical Certificate The AbP documents compliance with the requirements of a technical rule.
	Allgemeine bauaufsichtliche Zulassung Z-70.2-28 Mit dieser AbZ wird die Verwendbarkeit / Anwendbarkeit von unregulierten Bauarten für die Brüstungsverglasung mit Klemmaltern nachgewiesen.	german national technical approval Z-70.2-28 With this AbZ, the usability/applicability of unregulated designs for crash-proof glazing with clamp fixtures have been tested and verified.
	Allgemeine bauaufsichtliche Zulassung Z-70.3-85 Mit dieser AbZ wird die Verwendbarkeit / Anwendbarkeit von unregulierten Bauarten für die Überkopferverglasung von Vordachsets (Beschlag und Glas) nachgewiesen. Die Bemessung erfolgt einfach mittels typengeprüften Bemessungsdiagrammen.	german national technical approval Z-70.3-85 With this AbZ, the usability/applicability of unregulated designs for overhead glazing of canopies (fixtures and glass) have been tested and verified. The dimensioning is carried out simply by means of type-tested design diagrams.
	Allgemeine bauaufsichtliche Zulassung Z-70.2-135 So gekennzeichnete Punkthalter haben eine AbZ und können ohne weitere Nachweise verwendet werden. Die Berechnung erfolgt einfach mittels Bemessungsdiagrammen oder mit einer statischen Berechnung.	german national technical approval Z-70.2-135 Point fixtures with this marking have an AbZ and can be used without further test certification. The dimensioning is carried out simply by means of type-tested design diagrams.
	Allgemeine bauaufsichtliche Zulassung Z-70.3-244 Mit dieser AbZ wird die Verwendbarkeit / Anwendbarkeit von einem unreguliertem, auskragendem sowie freitragendem Glasvordach nachgewiesen.	national technical approval Z-70.3-244 With this AbZ, the usability / applicability of an unregulated cantilevered and self-supporting glass canopy has been verified.
	Allgemeine bauaufsichtliche Zulassung Z-70.5-242 Mit dieser AbZ wird die Verwendbarkeit / Anwendbarkeit von unregulierten Bauarten für Brüstungskonstruktionen mit freier Glaskante nachgewiesen.	national technical approval Z-70.5-242 With this AbZ, the usability / applicability of unregulated Types of construction for balustrade constructions with free glass edges have been verified.
	aBG Allgemeine Bauartgenehmigung Die allgemeine Bauartgenehmigung ersetzt seit Juli 2017 die allgemeine bauaufsichtliche Zulassung (abZ) für unregulierte Bauarten.	aBG general construction technique permit (aBG) In July 2017, the general construction technique permit replaced the former national technical approval (abZ) for construction techniques.
	Eingeführte technische Baubestimmung Die ETB-Richtlinien für "Bauteile, die gegen Absturz sichern" ist für alle absturzsichernden Brüstungen anzuwenden, bei denen kein Glas zum Einsatz kommt.	uniform technical building regulations = ETB The ETB guideline for «components for crash-proof balustrades where glass is not used.
	Eingeführte technische Baubestimmung Die ETB-Richtlinien für "Bauteile, die gegen Absturz sichern" ist für alle absturzsichernden Brüstungen anzuwenden, bei denen kein Glas zum Einsatz kommt. Nachweis für Trespa®-Platten in Kombination von Klemmaltern vorhanden.	uniform technical building regulations = ETB The ETB guideline for «components for crash-proof balustrades where glass is not used. Test certification for Trespa® panels supported by clamp fixtures.
	DIN 18008 Die DIN 18008 hat die bekannten technischen Regelwerke, wie z. B. die TRLV, TRAV, TRPV abgelöst. Die DIN 18008 ist eine Bemessung auf Basis der Bruchmechanik und mit dem Konzept von Teilsicherheitsfaktoren.	DIN 18008 DIN 18008 has replaced the known technical regulations, e.g. the TRLV, TRAV, TRPV. The DIN 18008 is dimensioning based on fracture mechanics and the concept of partial safety factors
	Zustimmung im Einzelfall Für dieses Produkt ist eine ZiE erforderlich.	approval on individual basis Individual approvals are necessary for these products
	Statik vorhanden Eine Statik für das Produkt ist bei uns vorhanden und kann angefordert werden.	static calculation available A static calculation for this product is available upon request.
	Typengeprüfte Bemessungsdiagramme Für Produkte mit dieser Kennzeichnung liegen typenstatische Berechnungsdiagramme vor und können angefordert werden.	type-tested design diagrams For products with this marking, type-tested static calculation diagrams are available upon request
	Objektbezogene Statik Für diese Produkte wird eine objektbezogene Statik benötigt. Wir helfen Ihnen gerne weiter!	project-related statics A project-specific static calculation is required for these products. We're here to help!
	Versuchsberichte vorhanden Wir haben für Produkte mit dieser Kennzeichnung Versuchsberichte vorliegen. Fragen Sie uns einfach!	test reports available We have test reports for products with this marking. Just ask us!
	Spiegelglas SPG = Floatglas ist Flachglas, welches im Floatverfahren hergestellt wird.	mirror glass SPG = float glass, which is produced by the float process.
	Edelstahl rostfrei® Unternehmen mit dem Gütesiegel Edelstahl Rostfrei geben für die sachgemäße Werkstoffauswahl und fachgerechte Verarbeitung wie beim Kaltumformen, Schweißen oder Trennen ein sichtbares Qualitätsversprechen ab.	Edelstahl rostfrei® = Stainless steel Companies with this marking gives a visible quality assurance for the correct material selection and professional processing as in the case of cold forming, welding or cutting.
	"Made in Germany" Diese Produkte werden hier in Deutschland produziert, montiert, kontrolliert und geprüft. Das alles steht für Qualität und Sicherheit „made in Germany“.	"made in germany" These products are produced, assembled, checked and tested here in germany. All this stands for quality and safety «made in germany».

Kurzbezeichnungen für Material- und Ausführungsarten

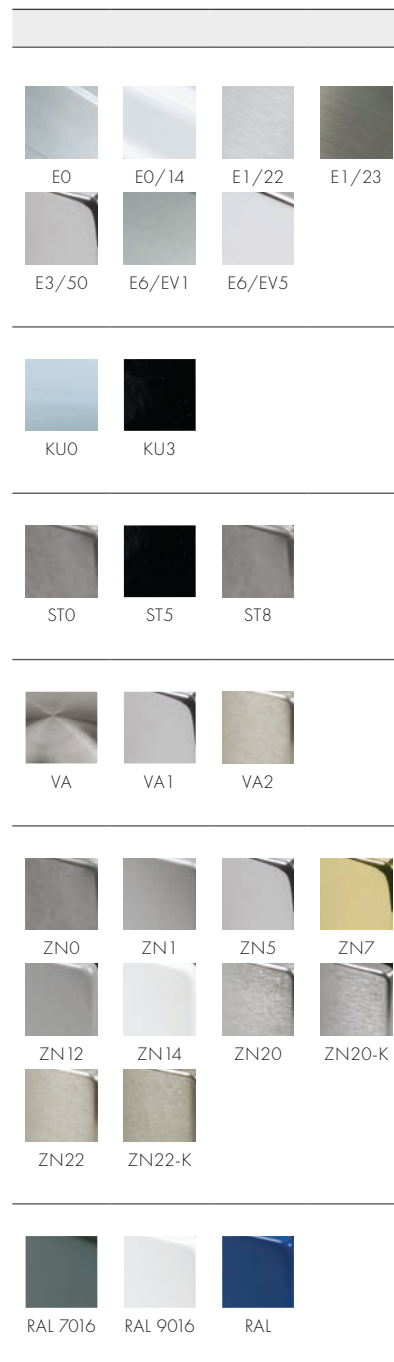
abbreviations for material and finish types

Änderungen nach dem technischen Fortschritt oder behördlichen Auflagen bleiben vorbehalten.

Right of alteration is reserved for technical advances or official requirements.

Aluminium		aluminium	
E0	blank	E0	blanc
E0 / 14	weiß, pulverbeschichtet, RAL 9016	E0/14	white powder coated, RAL 9016
E1 / 22	geschliffen, silberfarbig eloxiert	E1/22	polished, silver anodised
E1 / 23	geschliffen, edelstahlfarbig eloxiert*	E1/23	polished, anodised in stainless steel colour*
E3 / 50	glanzverchromt	E3/50	gloss chrome
E6 / EV1	Alu-Optik, silberfarbig eloxiert	E6/EV1	aluminium look, anodised silver
E6 / EV5	glanzeloxiert	E6/EV5	gloss anodised
Kunststoff		plastic	
KU0	transparent	KU0	transparent
KU3	schwarz	KU3	black
Stahl		steel	
ST0	roh	ST0	raw
ST5	schwarz lackiert	ST5	black painted
ST8	verzinkt	ST8	zinc finish
Edelstahl		stainless steel	
VA	geschliffet	VA	turned finish
VA1	poliert	VA1	polished
VA2	matt gebürstet	VA2	matt brushed
Zink		zinc	
ZN0	roh	ZN0	raw
ZN1	mattverchromt	ZN1	matt chrome
ZN5	glanzverchromt	ZN5	gloss chrome
ZN7	glanzvergoldet	ZN7	gloss gold
ZN12	Alu-Optik, pulverbeschichtet	ZN12	aluminium look, powder coated
ZN14	weiß, pulverbeschichtet, RAL 9016	ZN14	white powder coated, RAL 9016
ZN20	geschliffen, verchromt	ZN20	brushed chrome
ZN20-K	geschliffen, verchromt, mit Klarlack	ZN20-K	brushed chrome with clear lacquer
ZN22	Edelstahloptik	ZN22	stainless steel optic
ZN22-K	Edelstahloptik mit Klarlack	ZN22-K	stainless steel optic, with clear lacquer
Zink – Sonderfarben		zinc – Special colours	
RAL 7016	anthrazit	RAL 7016	anthracite
RAL 9016	weiß	RAL 9016	white
RAL	RAL-Farben	RAL	RAL-colours

*Edelstahloptik | *stainless steel optic



ALLGEMEINE GESCHÄFTSBEDINGUNGEN (AGB) | GENERAL TERMS AND CONDITIONS (GTC)

Bestellungen von Produkten aus diesem Katalog führen wir ausschließlich auf der Grundlage und unter Geltung unserer „Allgemeinen Verkaufs- und Lieferbedingungen“ durch. Hiervon abweichende Bedingungen, z. B. allgemeine Einkaufsbedingungen, werden von uns nicht akzeptiert und wir behalten uns ausdrücklich vor, Bestellungen, in denen auf derartige abweichende Bedingungen hingewiesen wird, nicht auszuführen. Unsere „Allgemeinen Verkaufs- und Lieferbedingungen“ können Sie in unseren Geschäftsräumen sowie im Internet auf unserer Homepage www.pauli.de einsehen. Zudem übersenden wir Ihnen gerne ein Exemplar auf Anfrage per Post oder Telefax. Erfüllungsort für sämtliche vertraglichen Verpflichtungen sowie der Gerichtsstand für alle gerichtlichen Auseinandersetzungen ist im kaufmännischen Rechtsverkehr ausschließlich der Sitz unseres Unternehmens in Morsbach.

Schutzrechte

Für zahlreiche Artikel in diesem Katalog sind Patente, Gebrauchs- und Geschmacksmuster angemeldet oder eingetragen. Der vorliegende Katalog ist ausschließlich für den Empfänger bestimmt. Er darf nicht weiterverliehen oder Wettbewerbsunternehmen überlassen werden. Der Herausgeber behält sich das Rückforderungsrecht vor.

Copyright

Nachdrucke – auch auszugsweise – bedürfen unserer ausdrücklichen, schriftlichen Genehmigung.

Orders of products from this catalog are carried out exclusively on the basis of and under the conditions of our „General Conditions of Sale and Delivery“. Other conditions, e.g. general terms of purchase, will not be accepted and we expressly reserve the right not to carry out orders in which such deviating terms are mentioned. Our „General terms and conditions of sale and delivery“ can be viewed at our business premises as well as on the Internet at our homepage www.pauli.de. We would be pleased to send you a copy on request by mail or fax. The place of fulfillment for all contractual obligations as well as the court of jurisdiction for all legal disputes will be at our company in Morsbach.

Property rights

For numerous articles in this catalog, patents, utility and design protection are pending or registered. The present Catalog is intended exclusively for the recipient. It is not permitted to lend or to be given to competing companies. The publisher reserves the right to reclaim the catalogs.

Copyright

Reproductions – including excerpts – require our express, written permission.

Alle Bilder, technischen Zeichnungen und deren Beschreibungen sind urheberrechtlich geschütztes Eigentum der Pauli + Sohn GmbH. Technische Maßangaben innerhalb des Kataloges sind unverbindlich. Konstruktionsänderungen sind vorbehalten. Bitte beachten Sie unsere Schutzrechte. Für Druckfehler und Irrtümer, die bei der Herstellung unterlaufen sind, ist jede Haftung ausgeschlossen.

All images, technical drawings and descriptions are copyrighted property of the Pauli + Sohn GmbH. Technical dimensions within the catalog are not binding; subject to change. Any liability for printing errors which have occurred during the preparation of this brochure is excluded.

www.pauli.de

Version 04

Stand 06/2022

www.pauli.de/en

edition 04

stand 06/2022



Pauli + Sohn

Vertrieb: Eisenstraße 2, D-51545 Waldbröl
Telefon: +49 (0) 22 91/92 06-0
Fax: +49 (0) 22 91/92 06-681
Produktion: Industriestraße 20, D-51597 Morsbach
Telefon: +49 (0) 22 94/98 03-0
Fax: +49 (0) 22 94/98 03-881
Web: www.pauli.de
E-Mail: info@pauli.de
Sitz: Morsbach
Registergericht: Siegburg, HRB 7498
Geschäftsführer: Claudia Pauli, Ulf Bertrams



Pauli + Sohn GmbH

Werk I:

Eisenstraße 2

D-51545 Waldbröl

Telefon: +49 (0) 22 91-92 06-0

Fax: +49 (0) 22 91-92 06-681

Werk II:

Industriestraße 20

D-51597 Morsbach

Telefon: +49 (0) 22 94-98 03-0

Fax: +49 (0) 22 94-98 03-881

www.pauli.de

info@pauli.de